

Combi D

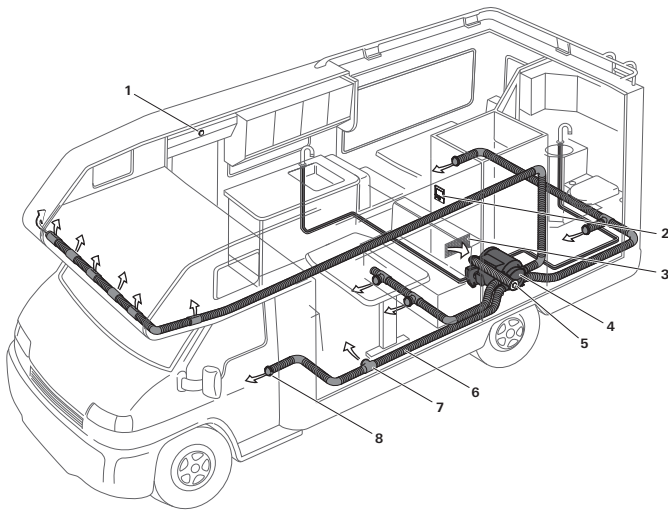


DE	Gebrauchsanleitung Im Fahrzeug mitzuführen	Seite	02
EN	Operating instructions To be kept in the vehicle	Page	19
FR	Mode d'emploi À garder dans le véhicule	Page	36
IT	Istruzioni per l'uso Da tenere nel veicolo	Pagina	53

BG, CS, EL, ET, FI, HR, HU, IS, KO, LT, LV, NO, PL, PT, RO, RU, SK, SL, TR, ZH	Page	71
---	------	----

Inhaltsverzeichnis

1	Zu dieser Anleitung	3	12	Garantie	17
1.1	Dokumentenummer	3	12.1	Umfang der Herstellergarantie	17
1.2	Gültigkeit	3	12.2	Ausschluss der Garantie	17
1.3	Zielgruppe	3	12.3	Geltendmachung der Garantie	17
1.4	Symbole und Darstellungsmittel	3			
1.5	Warnhinweise	4			
1.6	Abkürzungen und Glossar	4			
2	Verwendungszweck	4			
2.1	Bestimmungsgemäße Verwendung	4			
2.2	Nicht bestimmungsgemäße Verwendung	4			
2.3	Ausschluss von Gewährleistungs- und Garantieansprüchen	4			
2.4	Einbau, Ausbau, Umbau	4			
3	Sicherheitshinweise	5			
3.1	Allgemeine Sicherheit	5			
3.2	Bei Undichtigkeiten an der Heizung bzw. der Abgasführung	5			
3.3	Gewährleistung einer sicheren Betriebsumgebung	5			
3.4	Pflichten des Benutzers / Fahrzeughalters	5			
3.5	Sicherer Betrieb	5			
3.6	Verhalten bei Störungen	6			
4	Produktbeschreibung	6			
4.1	Combi D (ohne Elektroheizstäbe)	6			
4.2	Combi D E (mit Elektroheizstäben)	6			
4.3	Kraftstoffversorgung	7			
4.4	Zubehör	7			
5	Bedienung	9			
5.1	Erstinbetriebnahme	9			
5.2	Bedienteile	9			
5.3	Raumtemperaturfühler	9			
5.4	Fensterschalter	9			
5.5	Sicherheits-/Ablassventil	10			
5.6	Füllen des Wasserbehälters	11			
5.7	Entleeren des Wasserbehälters	11			
5.8	Befüllen der Kraftstoffleitungen	11			
5.9	Einschalten	12			
5.10	Warmwasserversorgung	12			
5.11	Ausschalten	12			
6	Störungen	13			
6.1	Fehlersuchanleitung Heizung	13			
6.2	Fehlersuchanleitung Wasserversorgung	13			
6.3	Fehlersuchanleitung Kraftstoffversorgung	13			
7	Reinigung und Pflege	14			
7.1	Reinigung des Kaminaußenteils	14			
7.2	Reinigung des Wasserbehälters	14			
8	Wartung und Instandhaltung	14			
8.1	Sicherungen	14			
8.2	Stilllegung für Winterlager	15			
8.3	Wiederinbetriebnahme (nach längerer Stillstandszeit)	15			
9	Reparatur	16			
10	Entsorgung und Recycling	16			
11	Technische Daten	16			



- 1 Raumtemperaturfühler
- 2 Bedienteil
- 3 Umluftansaugung
- 4 Combi D
- 5 Wandkamin
- 6 Warmluftrohre
- 7 Warmluftaustritt
- 8 Warmluftaustritt

1 Zu dieser Anleitung

Diese Anleitung ist Teil des Produktes.

- ▶ Gebrauchsanleitung immer im Fahrzeug mitführen.
- ▶ Sicherheitshinweise auch anderen Benutzern zugänglich machen.

1.1 Dokumentennummer

Die Dokumentennummer dieser Anleitung steht auf jeder Innenseite in der Fußzeile und auf der Rückseite.

Die Dokumentennummer besteht aus

- Artikelnummer (10 Ziffern)
- Revisionsstand (2 Ziffern)
- Erscheinungsdatum (Monat/Jahr)

1.2 Gültigkeit

Diese Anleitung gilt für Combi D 4, Combi D 6, Combi D 4 E, Combi D 6 E, nachfolgend Combi D genannt.

1.3 Zielgruppe

Diese Anleitung richtet sich an Benutzer.

- ⓘ Aus Gründen der leichteren Lesbarkeit wird auf eine geschlechtsspezifische Differenzierung verzichtet. Entsprechende Begriffe gelten im Sinne der Gleichbehandlung für alle Geschlechter.

1.4 Symbole und Darstellungsmittel

Symbol	Bedeutung
	Warnung vor Gefahren für Personen
	Fachkraft
	Zusätzliche Informationen zum Verständnis oder zum Optimieren von Arbeitsabläufen.
	Symbol für einen Handlungsschritt. Hier muss etwas getan werden. Bei mehreren Maßnahmen Reihenfolge einhalten.
*	Optionale Teile
(Abb. 3-1)	Verweis auf ein Bild z. B. Abbildung 3 - Nummer 1

1.5 Warnhinweise

In dieser Anleitung werden Warnhinweise verwendet, um vor Sach- und Personenschäden zu warnen.

- ▶ Warnhinweise immer lesen und beachten.
- ▶ Alle Maßnahmen, die mit dem Warnsymbol und Warnwort gekennzeichnet sind, beachten.

Warnwort	Bedeutung
GEFAHR	Gefahren für Personen. Nichtbeachtung führt zu Tod oder schweren Verletzungen.
WARNUNG	Gefahren für Personen. Nichtbeachtung kann zu Tod oder schweren Verletzungen führen.
VORSICHT	Gefahren für Personen. Nichtbeachtung kann zu leichten Verletzungen führen.
HINWEIS	Informationen zur Vermeidung von Sachschäden

1.6 Abkürzungen und Glossar

Wort	Bedeutung
Landstrom	Strom, der dem Fahrzeug von außen zugeführt wird. In der Regel wird von einer Versorgungssteckdose am Campingplatz eine Verbindung mit einem Verlängerungskabel zur Außensteckdose des Fahrzeugs hergestellt.

2 Verwendungszweck

2.1 Bestimmungsgemäße Verwendung

Die Dieselheizung Combi D ist eine Warmluftheizung mit integriertem Wasserbehälter (10 Liter Inhalt). Dieses Gerät wurde für den Einbau in Reisemobilen (Motorcaravans) der Fahrzeugklasse M1 und Motoranhängern (Caravans) der Fahrzeugklasse O konstruiert.

Der Betrieb der Heizung während der Fahrt ist zugelassen.

2.2 Nicht bestimmungsgemäße Verwendung

Alle anderen Anwendungen, die nicht unter bestimmungsgemäßer Verwendung aufgeführt sind, sind unzulässig und daher verboten. Dies gilt z. B. für Einbau und Betrieb in:

- Kraftomnibussen (Fahrzeugklasse M2 und M3),
- Nutzfahrzeugen (Fahrzeugklasse N),
- Booten und anderen Wasserfahrzeugen,
- Jagd-/Forsthütten, Wochenendhäusern oder Vorzelten,
- in Anhängern und Fahrzeugen zum Transport gefährlicher Güter.

Die Erwärmung von anderen Flüssigkeiten als Trinkwasser (z.B. Reinigungs-, Entkalkungs-, Entkeimungs- und Konservierungsmittel) ist verboten.

Defekte Geräte dürfen nicht verwendet werden.

Geräte, die entgegen den Einbau- und Gebrauchsanleitungen installiert oder genutzt werden, dürfen nicht verwendet werden.

2.3 Ausschluss von Gewährleistungs- und Garantieansprüchen

Zum Erlöschen von Gewährleistungs- und Garantieansprüchen sowie zum Ausschluss von Haftungsansprüchen führen insbesondere:

- Veränderungen am Gerät (einschließlich Zubehörteilen),
- Veränderungen an der Abgasführung und am Kamin,
- Verwendung von anderen als Truma Originalteilen als Ersatz- und Zubehörteile,
- das Nichteinhalten der Einbau- und Gebrauchsanleitung.

Zusätzlich kann die Betriebserlaubnis des Geräts oder in manchen Ländern auch die Betriebserlaubnis des Fahrzeugs erlöschen.

2.4 Einbau, Ausbau, Umbau



Nur fachkundige und geschulte Personen (Fachkräfte) dürfen unter Beachtung der Einbau- und Gebrauchsanleitung und der aktuellen, anerkannten Regeln der Technik das Truma Produkt einbauen, reparieren und die Funktionsprüfung durchführen. Fachkräfte sind Personen, die auf Grund ihrer fachlichen Ausbildung und Schulungen, ihrer Kenntnisse und Erfahrungen mit den Truma Produkten und den einschlägigen Normen die notwendigen Arbeiten ordnungsgemäß durchführen und mögliche Gefahren erkennen können.

Für Nicht-Fachkräfte gilt:

- ▶ Gerät nicht öffnen.
- ▶ Gerät nicht montieren, nicht an anderen Orten und nicht in andere Fahrzeuge einbauen.
- ▶ Gerät nicht ausbauen, nicht umbauen und nicht eigenmächtig reparieren.
- ▶ Einbau-, Ausbau- oder Umbauarbeiten nur durch Fachkräfte durchführen lassen.

3 Sicherheitshinweise

3.1 Allgemeine Sicherheit

Die Nichtbeachtung der Regelungen in der Gebrauchsanleitung kann zu schwerem Sachschaden und zur ernsthaften Gefährdung der Gesundheit oder des Lebens von Personen führen.

- ▶ Sicherheitshinweise lesen und genau befolgen, um Gefahren und Schäden für Mensch und Sachwerte auszuschließen.
- ▶ Lokal geltende Gesetze, Richtlinien und Normen zum Gebrauch und Betrieb der Heizung beachten.

3.2 Bei Undichtigkeiten an der Heizung bzw. der Abgasführung

- ▶ Gerät ausschalten,
- ▶ Fenster und Türe öffnen,
- ▶ die gesamte Anlage von einer Fachkraft prüfen lassen!

3.3 Gewährleistung einer sicheren Betriebsumgebung

- ▶ Das Gerät darf nur mit entsprechenden Bedienteilen und Zubehör von Truma sowie von Truma freigegebenen Bedienteilen betrieben werden.
- ▶ Darauf achten, dass die Warmluftrohre im gesamten Fahrzeug, insbesondere in den Stauräumen nicht durch Ladung gequetscht oder beschädigt werden.
- ▶ Wärmeempfindliche Gegenstände (z. B. Spraydosen oder Zündhölzer) oder brennbare Materialien/Flüssigkeiten dürfen nicht im Einbauraum des Geräts verstaut werden, da es hier unter Umständen zu erhöhten Temperaturen kommen kann.
- ▶ Wärmeempfindliche Gegenstände oder brennbare Materialien/Flüssigkeiten nicht im direkten Kontakt zu den Warmluftrohren lagern.
- ▶ Keine offenen Behältnisse oder getränkten Lappen mit entzündliche Flüssigkeiten / Dämpfen in die Nähe der Luftansaugung bringen. Keine brennbaren Sprays in die Luftansaugung einsprühen.
- ▶ Keine Gegenstände wie z.B. Plastiktüten oder Skischuhe direkt vor die Warmluftaustritte stellen.
- ▶ Keine Wäsche direkt vor den Warmluftaustritten trocknen.
- ▶ Halten Sie den Bereich vor der Umluftansaugung und den Warmluftaustritten frei von brennbaren oder wärmeempfindlichen Materialien. Keinesfalls die Warmluftaustritte blockieren.
- ▶ Um eine saubere Verbrennung zu gewährleisten, muss der Wandkamin immer frei von Verschmutzungen gehalten werden (Schneematsch, Eis, Laub etc.).
- ▶ Der Wandkamin darf bei laufendem Gerät nicht verdämmt werden z.B. durch Abdeckung oder Insektenschutzgitter.

- ▶ Gefahr durch heiße Oberflächen und Abgase. Den Bereich um den Wandkamin bei laufendem Gerät nicht berühren und keine Gegenstände gegen den Wandkamin oder das Fahrzeug lehnen.
- ▶ Das Gerät nicht benutzen, wo sich entzündbare Dämpfe oder Staub bilden können z. B. in der Nähe von einer Tankstelle, einem Kraftstoff-, Kohle-, Holz-, Getreidelager oder Ähnlichem.

3.3.1 Umgang mit Abgasen

Die Abgase der Heizung können in geschlossenen Räumen (wie z. B. Garagen, Werkstätten, Fähren) zu Vergiftungen führen. Wenn das Freizeitfahrzeug in geschlossenen Räumen geparkt wird:

- ▶ Heizung am Bedienteil ausschalten.
- ▶ Zeitschaltuhr / Timerfunktion deaktivieren.
- ▶ Heizung nicht aus der Ferne per App einschalten.

3.4 Pflichten des Benutzers / Fahrzeughalters

- ▶ Der Benutzer ist für das in den Wasserbehälter des Geräts gefüllte Wasser und dessen Qualität verantwortlich.
- ▶ Der Fahrzeughalter ist dafür verantwortlich, dass die Bedienung des Geräts ordnungsgemäß erfolgen kann.
- ▶ Ein gelber Aufkleber mit Warnhinweisen sollte an einer für jeden Benutzer gut sichtbaren Stelle im Fahrzeug (z. B. an der Kleiderschrantür) angebracht sein. Sollte dies nicht der Fall sein, können fehlende aufkleber bei Truma angefordert werden.
- ▶ Die Heizung muss den Bestimmungen des jeweiligen Verwendungslandes entsprechen. Nationale Vorschriften und Regelungen müssen befolgt werden.
- ▶ Das Abgassystem muss in regelmäßigen Abständen, jedoch spätestens alle 2 Jahre überprüft werden.
- ▶ Wenn das Gerät nicht betrieben wird, den Wassergehalt bei Frostgefahr unbedingt entleeren. Kein Garantieanspruch, kein Gewährleistungsanspruch und kein Haftungsanspruch für Frostschäden.

3.5 Sicherer Betrieb

- ▶ Den Fahrzeugtank bei Heizbetrieb nicht bis zur Reservemarke der Tankanzeige leerfahren.
- ▶ Im Falle eines leergefahrenen Fahrzeugtanks befindet sich die Öffnung der Entnahmeleitung für den Kraftstoff etwa auf Höhe der Kraftstoffoberfläche. In diesem Zustand, besonders wenn während der Fahrt der Kraftstoff im Fahrzeugtank schwappt, werden größere Luftmengen angesaugt. Dies führt zu einer unregelmäßigen Kraftstoffversorgung des Geräts. Der Brenner des Geräts kann in diesem Zustand keine saubere Verbrennung aufrechterhalten (Qualm- und Geruchsbildung).
- ▶ Vorhandene Zwangsbelüftungen im Fahrzeug nicht verschließen oder verdecken. Bei Inbetriebnahme des Geräts kann kurzzeitig eine leichte Rauch- und

Geruchsentwicklung aufgrund von Staub oder Schmutz auftreten. Insbesondere, wenn es längere Zeit nicht benutzt wurde.

- ▶ Das Gerät kann von Kindern ab 14 Jahren sowie von Personen mit verringerten physischen, sensorischen oder mentalen Fähigkeiten oder Mangel an Erfahrung und Wissen benutzt werden, wenn sie beaufsichtigt oder bezüglich des sicheren Gebrauchs des Geräts unterwiesen wurden und die daraus resultierenden Gefahren verstehen. Kinder dürfen nicht mit dem Gerät spielen.
- ▶ Das Abgasdoppelrohr (Abgasschalldämpfer- und Ansaugrohr) muss regelmäßig, insbesondere nach längeren Fahrten, auf Unversehrtheit und festen Anschluss überprüft werden, ebenso die Befestigung des Geräts und des Wandkamins.
- ▶ Das Gerät darf beim Tanken nicht benutzt werden.
- ▶ Um Schäden am Gerät durch Spritzwasser beim Reinigen des Fahrzeugs zu vermeiden, nicht direkt in den Wandkamin sprühen.

3.6 Verhalten bei Störungen

- ▶ Wenn ungewöhnliche Geräusche oder Gerüche auftreten die Heizung ausschalten.



GEFAHR

Brand-/Explosionsgefahr durch beschädigtes Gerät

Gefahr von Brand / Explosion beim Versuch, ein hochwassergeschädigtes Gerät oder wenn das Fahrzeug in einen Unfall verwickelt war, zu verwenden.

- ▶ Eine Fachkraft muss das Gerät inspizieren und durch Feuchtigkeit geschädigte Teile ersetzen.
- ▶ Gegebenenfalls muss das beschädigte Gerät gegen ein Neues getauscht werden.
- ▶ Reparaturen des Geräts dürfen nur von einer Fachkraft durchgeführt werden.
- ▶ Störungen sofort und nur durch eine Fachkraft beseitigen lassen.
- ▶ Nur solche Störungen selbst beheben, deren Behebung im Kapitel „6 Störungen“ auf Seite 13 beschrieben sind.
- ▶ Nach einer Verpuffung (Fehlzündung) Gerät und die Abgasführung von einer Fachkraft überprüfen lassen.

4 Produktbeschreibung

Die Dieselheizung Combi D (E) ist eine Warmluftheizung mit integriertem Wasserbehälter (10 Liter Inhalt). Der Brenner arbeitet gebläseunterstützt, eine einwandfreie Funktion während der Fahrt ist sichergestellt.

Im Heiz- und Warmwasserbetrieb wählt das Gerät automatisch die benötigte Leistungsstufe entsprechend der Temperaturdifferenz zwischen der am Bedienteil eingestellten und gegenwärtigen Raumtemperatur. Das integrierte Umluftgebläse saugt kühle Luft aus dem Fahrzeuginnenraum an, befördert sie über den integrierten Wärmetauscher und verteilt sie weiter über die Warmluftrohre zurück in den Innenraum. Eine Befüllung des Wasserbehälters ist für den Raumheizbetrieb nicht erforderlich. Bei gefülltem Wasserbehälter wird das Wasser automatisch mitgeheizt. Die Wassertemperatur ist von der gewählten Betriebsart und der Heizleistungsabgabe abhängig.

ⓘ Die mit Wasser in Berührung kommenden Materialien des Gerätes sind trinkwasserecht (siehe Herstellererklärung, www.truma.com – Herstellererklärung).

4.1 Combi D (ohne Elektroheizstäbe)

Im kombinierten Heiz- und Warmwasserbetrieb kann der Raum beheizt und gleichzeitig Wasser erwärmt werden. Wird nur Warmwasser benötigt, ist dies im Warmwasserbetrieb möglich.

- Im Warmwasserbetrieb erfolgt die Aufheizung des Wasserinhaltes. Ist die Wassertemperatur erreicht, schaltet der Brenner ab.
- Bei Temperaturen von ca. 3 °C am automatischen Sicherheits-/Ablassventil FrostControl öffnet dieses und entleert den Wasserbehälter.

4.2 Combi D E (mit Elektroheizstäben)

Mit der Heizung kann im Heiz- und Warmwasserbetrieb der Raum beheizt und gleichzeitig Wasser erwärmt werden. Wird nur Warmwasser benötigt, ist dies im Warmwasserbetrieb möglich.

Bei Temperaturen von ca. 3 °C am automatischen Sicherheits-/Ablassventil FrostControl öffnet dieses und entleert den Wasserbehälter.

Für den Betrieb des Geräts stehen 3 Möglichkeiten zur Verfügung:

- Dieselbetrieb für den autarken Einsatz
- Elektrobetrieb 230 V (Landstrom) für den stationären Einsatz am Campingplatz
- Mischbetrieb (kombinierter Diesel- und Elektrobetrieb) für maximale Leistung bei stationärem Einsatz.

4.2.1 Heiz- und Warmwasserbetrieb

Für den Einsatz der Heizung können alle 3 Möglichkeiten der Energiewahl genutzt werden.

- Im Heiz- und Warmwasserbetrieb wählt das Gerät automatisch die benötigte Leistungsstufe.
- Für den Elektrobetrieb kann, entsprechend der Absicherung am Campingplatz, eine Leistung von 900 W (3,9 A) oder 1800 W (7,8 A) manuell vorgewählt werden.
- Bei höherem Leistungsbedarf (z. B. beim Aufheizen oder tiefe bei tiefen Außentemperaturen) sollte der Diesel- oder Mischbetrieb gewählt werden, damit immer ausreichend Heizleistung zur Verfügung steht.
- Im Mischbetrieb wird bei einer nur geringen Leistungsanforderung (z. B. für die Erhaltung der Raumtemperatur) der Elektrobetrieb 230 V bevorzugt. Der Dieselbrenner schaltet sich erst bei einer höheren Leistungsanforderung zu bzw. schaltet sich beim Aufheizen zuerst ab. Falls im Mischbetrieb keine 230 V Landstrom anliegen, gibt das Bedienteil eine Warnung aus und schaltet in den Dieselbetrieb.

4.2.2 Warmwasserbetrieb (nur mit gefülltem Wasserbehälter)

Für die Warmwasserbereitung verwendet man den Dieselbetrieb oder den Elektrobetrieb.

- i** Ein Mischbetrieb zur Warmwasserbereitung ist nicht möglich. Ist der Mischbetrieb vorgewählt, wählt das Gerät automatisch den Elektrobetrieb. Der Dieselmotor wird nicht zugeschaltet.

Abhängig vom verbauten Bedienteil lässt sich die Temperatur auf 40 °C, 60 °C oder 70 °C einstellen. Je höher der Wasserbedarf ist, desto höher sollte die Warmwassertemperatur gewählt werden.

Für den Elektrobetrieb kann entsprechend der Absicherung des Landstromanschlusses manuell eine Leistung von 900 W (3,9 A) oder 1800 W (7,8 A) gewählt werden.

4.3 Kraftstoffversorgung

4.3.1 Kraftstoffqualität

Das Heizgerät benötigt für den Betrieb Dieseldieselkraftstoff nach DIN EN 590.

4.3.2 Kraftstoff bei tiefen Temperaturen

Eine Anpassung an die üblichen Wintertemperaturen wird von den Raffinerien bzw. Tankstellen automatisch vorgenommen (Winterdiesel).

Schwierigkeiten können bei Temperaturen unter 0 °C entstehen, wenn das Fahrzeug noch mit Sommerdiesel betankt ist.

Reservekanister mit Sommerdiesel berücksichtigen.

Bei Temperaturen unter -20 °C vor Inbetriebnahme der Heizung bitte die Eignung des Winterdiesels für diesen Temperaturbereich prüfen.

Beimischungen von Altöl, Rapsöl, Spiritus oder Benzin sind nicht zulässig!

Um zu gewährleisten, dass alle Kraftstoffleitungen des Heizgerätes nach dem Tanken von Winterdiesel bzw. anderen zulässigen Mischungen befüllt sind, muss das Heizgerät mindestens 15 Minuten betrieben werden.

4.4 Zubehör

Truma iNet X Panel

Truma iNet X Panel/Truma iNet X Panel Pro mit Farbdisplay und Touchscreenbedienung zur Steuerung aller TIN-Bus fähigen Truma Geräte auch über die Truma App via Bluetooth.

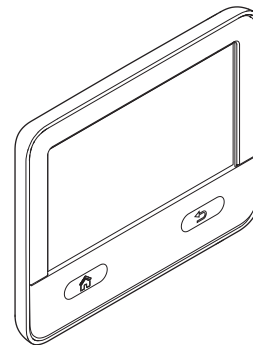


Abb. 1

Truma CP plus

Digitales Bedienteil Truma CP plus mit Klimautomatik.

- Die Funktion Klimautomatik steuert automatisch Heizung und Klimasystem bis zur gewünschten Temperatur im Fahrzeug.
- Erweiterbar mit der Truma iNet Box.

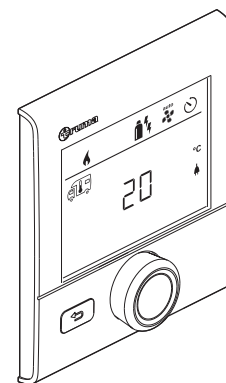


Abb. 2

Truma iNet Box

Die Truma iNet Box zur einfachen Vernetzung der Truma Geräte und Steuerung mit Smartphone oder Tablet per App.

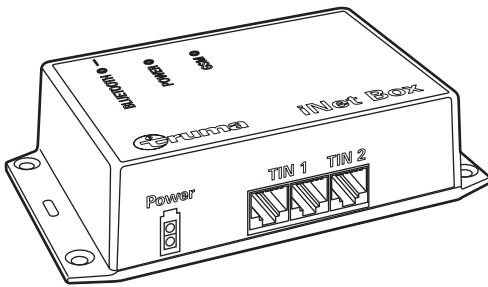


Abb. 3

Truma CP classic

Analoges Bedienteil Truma CP classic.



Abb. 4

Weiteres Zubehör für Bedienteile

- Kabel in verschiedenen Längen

FrostControl

Das FrostControl ist ein stromloses Sicherheits-/Ablassventil. Es entleert bei Frostgefahr automatisch den Inhalt des Wasserbehälters über einen Entleerungsstutzen und schützt die Combi D dadurch vor teuren Frostschäden.

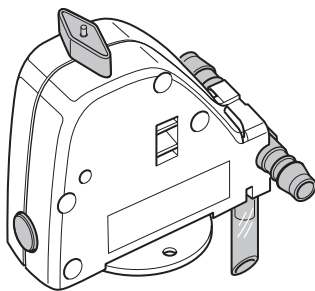


Abb. 5

Heizelement für FrostControl

Heizelement mit Anschlusskabel 1,5 m und Sicherungsblech.

Für das FrostControl ist ein Heizelement erhältlich, welches in das FrostControl eingesteckt und mit einem Sicherungsblech fixiert wird. Dieses Heizelement erwärmt bei eingeschalteter Combi D das FrostControl auf ca. 10 °C. Der Wasserbehälter kann dadurch, unabhängig von der Temperatur im Einbauraum, nach kürzerer Zeit befüllt werden.

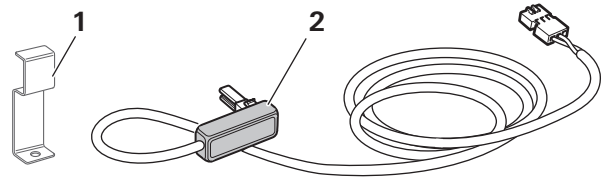


Abb. 6

5 Bedienung

5.1 Erstinbetriebnahme

Vor Inbetriebnahme Sicherheitshinweise und Gebrauchsanleitung sorgfältig durchlesen und befolgen!



GEFAHR

Brandgefahr durch entzündliche Gegenstände

- ▶ Einbauraum der Heizung frei von entzündlichen Gegenständen halten.
- ▶ Heizung, insbesondere den Anschlussbereich des Abgasrohrs an der Heizung, frei von entzündlichen Gegenständen halten.
- ▶ Keine Gegenstände (z. B. Decken, Handtücher) auf die Heizung legen.
- ▶ Warmluftaustritte öffnen und von Gegenständen freihalten.



GEFAHR

Vergiftungsgefahr durch Abgase

- ▶ Außenwandkamin auf eventuelle Verblockung durch Abdeckplanen, Schnee oder Insektenester überprüfen.

- ▶ Vor dem ersten Gebrauch unbedingt die gesamte Wasserversorgung mit klarem Wasser gut durchspülen.

5.2 Bedienteile

Die Combi D kann mit den unter Zubehör aufgeführten Bedienteilen bedient werden.

Die Bedienteile sind jeweils in einer separaten Gebrauchsanleitung beschrieben.

5.3 Raumtemperaturfühler

Zur Messung der Raumtemperatur befindet sich im Fahrzeug ein externer Raumtemperaturfühler. Die Lage des Fühlers wird vom Fahrzeughersteller, je nach Fahrzeugtyp, individuell abgestimmt. Näheres entnehmen Sie bitte der Gebrauchsanleitung Ihres Fahrzeuges.

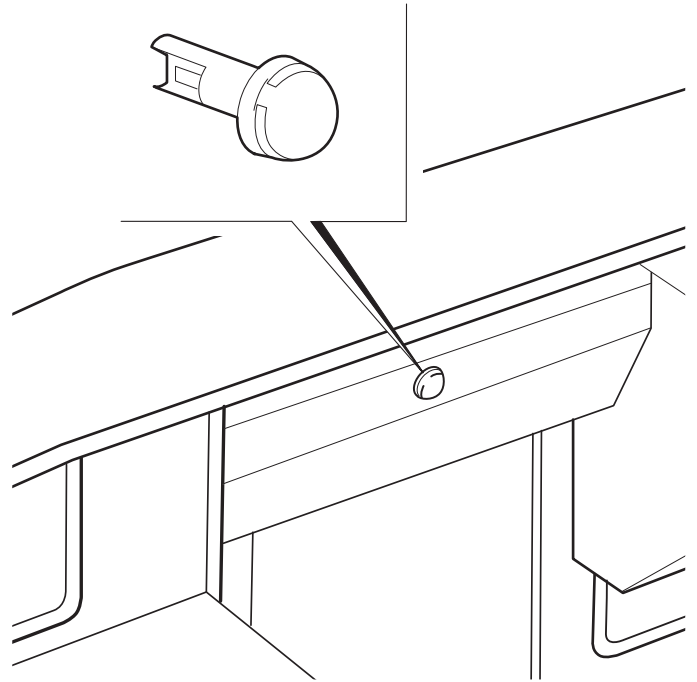


Abb. 7

Die Temperatureinstellung am Bedienteil ist vom persönlichen Wärmebedürfnis und der Bauart des Fahrzeuges abhängig und muss individuell ermittelt werden.

5.4 Fensterschalter

Im Fahrzeug kann optional ein Fensterschalter (Abb. 8-1) verbaut sein, der zwingend vorgeschrieben ist, wenn sich der Wandkamin unterhalb eines zu öffnenden Fensters befindet.

Der Fensterschalter unterbricht beim Öffnen des Fensters den Betrieb der Heizung, damit keine giftigen Abgase in den Innenraum gelangen. Der Fensterschalter darf nicht manipuliert werden.

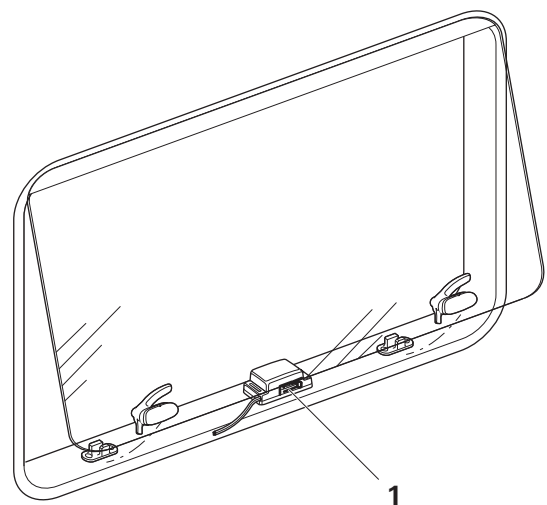


Abb. 8

5.5 Sicherheits-/Ablassventil

❗ Der Hersteller kann eines der beiden beschriebenen Ablassventile (A, B) im Fahrzeug verbauen. Befolgen Sie die Gebrauchsanleitungen für das in Ihrem Fahrzeug verbaute Sicherheits-/Ablassventil.

A. FrostControl

(Sicherheits-/Ablassventil mit integriertem Frostschutz)

FrostControl ist ein stromloses Sicherheits-/Ablassventil. Es entleert bei Frostgefahr automatisch den Inhalt des Wasserbehälters über einen Entleerungsstutzen. Bei Überdruck im System erfolgt automatisch ein stoßweiser Druckausgleich über das Sicherheitsventil.

Das Ventil kann manuell geöffnet werden, um das Wasser aus dem Wassersystem abzulassen. Z.B. zur Reinigung des Wassertanks, bei Frostgefahr und vor längeren Stillstandszeiten (Winterlager).

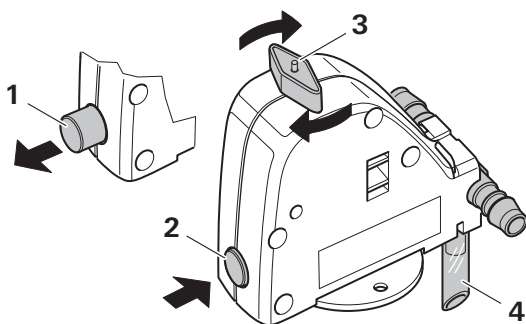


Abb. 9

- 1 Druckknopf Stellung „entleeren“
- 2 Druckknopf Stellung „geschlossen“
- 3 Drehschalter Stellung „Betrieb“
- 4 Entleerungsstutzen (nach außen durch den Fahrzeugboden geführt)

5.5.1 Manuelles Öffnen des FrostControl

- ▶ Den Drehschalter um 180° bis zum Einrasten drehen.
Der Druckknopf springt heraus (Stellung Abb. 9-1).
Das Wasser des Wasserbehälters läuft über den Entleerungsstutzen (Abb. 9-4) ab.

Der Entleerungsstutzen des FrostControl muss stets frei von Verschmutzungen (Schneematsch, Eis, Laub etc.) gehalten werden, um ein sicheres Ablaufen des Wassers zu gewährleisten!

Kein Garantieanspruch für Frostschäden!

5.5.2 Manuelles Schließen des FrostControl

- ▶ Kontrollieren, ob der Drehschalter auf „Betrieb“ (Abb. 9-3) d. h. parallel zum Wasseranschluss steht und eingerastet ist.
- ▶ Das FrostControl durch Betätigen des Druckknopfes schließen. Der Druckknopf muss in Stellung „geschlossen“ (Abb. 9-2) einrasten.

Erst bei Temperaturen über ca. 7 °C am FrostControl kann dieses mit dem Druckknopf (Stellung Abb. 9-2) manuell geschlossen und der Wasserbehälter befüllt werden.

5.5.3 Automatisches Öffnen des FrostControl

Bei Temperaturen unter ca. 3 °C am FrostControl öffnet dieses automatisch, der Druckknopf springt heraus (Abb. 9-1). Das Wasser des Wasserbehälters läuft über den Entleerungsstutzen (Abb. 9-4) ab.

HINWEIS

Unbegrenzter Wasserverlust durch geöffnetes FrostControl

Wird das Fahrzeug über einen externen Wasseranschluss versorgt und das FrostControl löst automatisch aus, läuft Wasser ungehindert aus dem Fahrzeug.

- ▶ Externen Wasseranschluss absperren, wenn das Fahrzeug unbeaufsichtigt ist.

B. Ablassventil

(Sicherheits-/Ablassventil ohne Frostschutz)

Das Ablassventil führt bei Überdruck im System automatisch einen Druckausgleich durch. Das Wasser wird dabei stoßweise über einen Entleerungsstutzen nach außen entleert.

❗ Dieses Ablassventil schützt den Wasserbehälter nicht vor Frostschäden. Hierfür kann alternativ das FrostControl nachgerüstet werden.

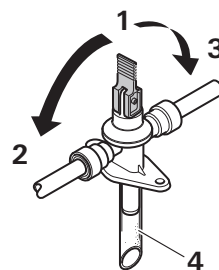


Abb. 10

- 1 Hebel in Stellung "Entleeren"
- 2 Hebel in Stellung "Betrieb - geschlossen"
- 3 Hebel in Stellung "Betrieb - geschlossen"
- 4 Entleerungsstutzen (nach außen durch den Fahrzeugboden geführt)

5.5.4 Öffnen des Ablassventils

- ▶ Hebel senkrecht in Stellung "Entleeren" (Abb. 10-1) bringen.
Das Wasser des Wasserbehälters läuft über den Entleerungsstutzen (Abb. 10-4) ab.
Der Entleerungsstutzen des Ablassventils muss stets frei von Verschmutzungen (Schneematsch, Eis, Laub etc.) gehalten werden, um ein sicheres Ablaufen des Wassers zu gewährleisten.

Kein Garantieanspruch für Frostschäden!

5.5.5 Schließen des Ablassventils

- ▶ Hebel waagrecht in Stellung "Betrieb geschlossen" (Abb. 10-2) oder (Abb. 10-3) bringen.

5.6 Füllen des Wasserbehälters

- ▶ Prüfen, ob das FrostControl / Ablassventil geschlossen ist (siehe „Manuelles Schließen des FrostControl“ bzw. „Schließen des Ablassventils“).
- ⓘ Bei Temperaturen unter ca. 7 °C am FrostControl erst die Heizung einschalten, um den Einbauraum und das FrostControl zu erwärmen. Nach einigen Minuten, wenn die Temperatur am FrostControl über ca. 7 °C liegt, lässt sich das Sicherheits-/Ablassventil schließen.
- ▶ Strom für die Wasserpumpe einschalten (Haupt- oder Pumpenschalter).
- ▶ Warmwasserhähne in Küche und Bad öffnen (Vorwahlmischer oder Einhebelarmaturen auf „warm“ stellen). Die Armaturen so lange geöffnet lassen, bis der Wasserbehälter durch Verdrängen der Luft gefüllt ist und das Wasser unterbrechungsfrei fließt.
- ⓘ Wird nur die Kaltwasseranlage betrieben, füllt sich auch hier der Wasserbehälter mit Wasser. Um Frostschäden zu vermeiden, muss der Wasserbehälter bei Frostgefahr über das Sicherheits-/Ablassventil entleert werden, auch wenn er nicht betrieben wurde.
- ⓘ Bei Frost kann das Füllen durch eingefrorenes Restwasser verhindert sein. Durch eine kurze Inbetriebnahme (max. 2 Minuten) kann der Wasserbehälter aufgetaut werden. Eingefrorene Leitungen können durch Aufheizen des Innenraums aufgetaut werden.

Bei Anschluss an eine zentrale Wasserversorgung (Land- bzw. City-Anschluss) muss durch ein Rückschlagventil verhindert werden, dass Nicht-Trinkwasser aus dem Fahrzeug in die zentrale Wasserversorgung zurückfließen bzw. rückgesaugt werden kann.

HINWEIS

Wasserschaden durch zu hohen Wasserdruck

Bei Anschluss an eine zentrale Wasserversorgung (Land- bzw. City-Anschluss) können Drücke über 2,8 bar im Wasserbehälter auftreten.

- ▶ Druckminderer bei Anschluss an eine zentrale Wasserversorgung einsetzen.

5.7 Entleeren des Wasserbehälters

HINWEIS

Frostschäden durch Wasser im Wasserbehälter

- ▶ Wasserbehälter entleeren, wenn der Motorcaravan/Caravan während der Frostperiode nicht genutzt wird.

- ▶ Strom für die Wasserpumpe abschalten (Haupt- oder Pumpenschalter).
- ▶ Warmwasserhähne in Küche und Bad öffnen.
- ⓘ Zur Kontrolle des ablaufenden Wassers ein entsprechendes Gefäß (10 Liter) unter den Entleerungsstutzen (Abb. 9-4) bzw. (Abb. 10-4) des Sicherheits-/Ablassventils stellen.
- ▶ Sicherheits-/Ablassventil öffnen (siehe „Manuelles Öffnen des FrostControl“ bzw. „Öffnen des Ablassventils“).

Der Wasserbehälter wird jetzt über das Sicherheits-/Ablassventil direkt nach außen entleert. Prüfen, ob der Wasserinhalt (10 Liter) vollständig über das Sicherheits-/Ablassventil in das Gefäß entleert wurde.

Kein Garantieanspruch bei Frostschäden!

5.8 Befüllen der Kraftstoffleitungen

Zum Befüllen der Kraftstoffleitungen ist in der Regel ein mehrmaliges Starten der Heizung erforderlich.

Im Fall leerer Kraftstoffleitungen wird die Hilfe einer Truma Service Station empfohlen. Alternativ folgende Schritte durchführen:

- ▶ Prüfen, ob der Wandkamin frei ist. Etwaige Verdämmungen unbedingt entfernen.
- ▶ Das Gerät am Bedienteil einschalten. Pro Einschaltvorgang führt das Gerät automatisch 2 Startversuche (Erst- und Wiederholstart) mit einer Laufzeit von jeweils 2 Minuten aus. Wird nach dem Wiederholstart keine Flamme erkannt, geht das Gerät auf Störung und muss am Bedienteil aus- und wieder eingeschaltet werden.
- ⓘ Nach insgesamt 15 erfolglosen Startversuchen (Erst- und Wiederholstart) ohne Flambildung wird eine Sperre gesetzt. Die Aufhebung der Sperre muss durch den Kundendienst erfolgen. Hierzu wenden Sie sich bitte an das Truma Servicezentrum oder an einen unserer autorisierten Servicepartner (siehe www.truma.com).
- ▶ Nach dem Befüllen der Kraftstoffleitungen die Dichtigkeit der Kraftstoffleitungen und Anschlussstellen prüfen.

5.9 Einschalten



WARNUNG

Vergiftungsgefahr durch Abgase

Die Abgase der Heizung können in geschlossenen Räumen (wie z. B. Garagen, Werkstätten) zu Vergiftungen führen. Wenn das Freizeitfahrzeug in geschlossenen Räumen geparkt wird:

- ▶ Heizung am Bedienteil ausschalten.
- ▶ Zeitschaltuhr / Timerfunktion deaktivieren.
- ▶ Heizung nicht aus der Ferne per App einschalten.

Combi D

Das Heizen des Innenraums ist, je nach Betriebsstellung, sowohl mit als auch ohne Wasserinhalt möglich.

Combi D E

Das Heizen des Innenraums ist im Diesel-, Elektro- und Mischbetrieb, je nach Betriebsstellung, sowohl mit als auch ohne Wasserinhalt möglich.

- ▶ Prüfen, ob die Absicherung des Landstromanschlusses auf dem Campingplatz für die am Bedienteil eingestellte Leistung 900 W (3,9 A) oder 1800 W (7,8 A) ausreicht.



GEFAHR

Brandgefahr durch Überhitzung des Verlängerungskabels zur Stromeinspeisung

- ▶ Kabeltrommel vollständig abwickeln.

- ▶ Prüfen, ob der Wandkamin frei ist. Etwaige Verdämmungen unbedingt entfernen.
- ▶ Gegebenenfalls Wasserbehälter mit Wasser füllen (siehe „Füllen des Wasserbehälters“).
- ▶ Gerät am Bedienteil einschalten.
- ▶ Bei Rauchentwicklung am Wandkamin länger als 1 Minute Gerät ausschalten.

5.10 Warmwasserversorgung



WARNUNG

Verbrühung durch heißes Wasser

Das Wasser im Wasserbehälter kann bis zu 70 °C heiß werden. Bei getrennten Kalt- und Warmwasserhähnen ohne Mischbatterie besteht Verbrühungsgefahr.

- ▶ Mischbatterie / Thermostatmischer verwenden
- ▶ Mischbatterie / Thermostatmischer zur Warmwasserentnahme kontrolliert in Mittelstellung öffnen.

5.11 Ausschalten

Die Combi D darf ausschließlich über die unter Zubehör aufgeführten Bedienteile oder zugehörige Apps ausgeschaltet werden.

HINWEIS

Geräteschaden durch abgebrochene Ausschaltvorgänge

- ▶ Heizung am Bedienteil ausschalten.
 - ▶ Nicht die Spannungsversorgung bei laufendem Gerät trennen.
 - ▶ Abwarten, bis keine Lüftergeräusche mehr zu hören sind.
- ▶ Heizung am Bedienteil ausschalten.
 - ▶ Abwarten, bis keine Lüftergeräusche mehr zu hören sind (kann bis zu 5 Minuten dauern). Währenddessen die Heizung nicht von der Spannungsversorgung trennen.

HINWEIS

Geräteschaden durch gefrorenes Wasser im Wasserbehälter

- ▶ Bei Frostgefahr Wasser ablassen.

6 Störungen

6.1 Fehlersuchanleitung Heizung

Mögliche Störungsursachen sowie eine Fehlersuchanleitung sind in der Gebrauchsanleitung des jeweils installierten Bedienteils beschrieben.

Heizung lässt sich nicht einschalten.

- ▶ Falls das Fenster mit einer selbsttätigen Abschaltvorrichtung versehen ist, Fenster schließen.

6.2 Fehlersuchanleitung Wasserversorgung

Mögliche Störungsursachen sowie eine Fehlersuchanleitung – siehe „Fehlersuchanleitung Wasserversorgung“.

Extrem lange Aufheizzeit.

Mögliche Ursache: Verkalkung des Wasserbehälters.

- ▶ Wasseranlage entkalken (siehe Wartung).

Wasser läuft ab - Wasserbehälter lässt sich nicht befüllen.

Mögliche Ursache: Sicherheits-/Ablassventil ist offen.

- ▶ Sicherheits-/Ablassventil schließen.

Wasserbehälter lässt sich nicht entleeren, obwohl das Sicherheits-/Ablassventil geöffnet ist.

Mögliche Ursache: Entleerungsstutzen des Sicherheits-/Ablassventils ist verschlossen.

- ▶ Öffnung auf Verschmutzung (Schneematsch, Eis, Laub etc.) prüfen und ggf. entfernen.

Mögliche Ursache: Wasserleitung eingefroren.

- ▶ Wasserleitung auftauen.

Aus dem Entleerungsstutzen des Sicherheits-/Ablassventils tropft/fließt Wasser.

Mögliche Ursache: Wasserdruck zu hoch.

- ▶ Pumpendruck prüfen (max. 2,8 bar).
- ▶ Bei Anschluss an eine zentrale Wasserversorgung (Land- bzw. City-Anschluss) muss ein Druckminderer eingesetzt werden, der verhindert, dass höhere Drücke als 2,8 bar im Wasserbehälter auftreten können.

Nach dem Ausschalten der Heizung öffnet sich das FrostControl.

Mögliche Ursache: Bei Temperaturen unter ca. 3 °C öffnet das FrostControl automatisch.

- ▶ Heizung einschalten. Ohne Heizbetrieb lässt sich das FrostControl erst bei Temperaturen ab ca. 7 °C wieder schließen.
- ▶ Heizelement für FrostControl verwenden.

Das FrostControl lässt sich nicht mehr schließen.

Mögliche Ursache: Temperatur am FrostControl unter ca. 7 °C

- ▶ Heizung einschalten. Ohne Heizbetrieb lässt sich das FrostControl erst bei Temperaturen ab ca. 7 °C wieder schließen.

Mögliche Ursache: Drehschalter steht nicht auf „Betrieb“.

- ▶ Drehschalter des FrostControl auf „Betrieb“ drehen, anschließend Druckknopf drücken bis dieser einrastet.

Mögliche Ursache: FrostControl defekt.

- ▶ FrostControl austauschen.

6.3 Fehlersuchanleitung Kraftstoffversorgung

Starke Rauchentwicklung am Wandkamin über mehr als 1 Minute nach Gerätestart.

Mögliche Ursache: Fehler in der Kraftstoffversorgung, unsachgemäße Installation, Verbrennungsluftzufuhr eingeschränkt.

- ▶ Brandgefahr! Das Gerät nicht mehr betreiben.
- ▶ Kundendienst aufsuchen.

Sollten diese Maßnahmen nicht zur Störungsbehebung führen, bitte an den Truma Service wenden.

7 Reinigung und Pflege

7.1 Reinigung des Kaminaußenteils

Um der Anhaftung von Verbrennungsrückständen vorzubeugen, empfiehlt Truma die regelmäßige Reinigung des Kaminaußenteils.

- ▶ Nutzen Sie zur Reinigung einen weichen Reinigungsschwamm und einen handelsüblichen Kunststoffreiniger für den Außenbereich.

HINWEIS

Beschädigung der Heizung durch Wasser im Wandkamin

- ▶ Bei der Reinigung des Fahrzeugs mit einem Hochdruckreiniger den Bereich des Wandkamins meiden.

7.2 Reinigung des Wasserbehälters

- ⓘ Bei längerer Stillstandszeit können sich Legionellen und andere Mikroorganismen im stehenden Wasser bilden.

Der Wasserbehälter der Heizung sollte regelmäßig entkeimt und entkalkt werden. Zur Reinigung, Entkeimung und Pflege eignen sich alle handelsüblichen Reinigungsprodukte aus dem Campingfachhandel.

Zusätzlich empfehlen wir, dass Sie das Wasser in dem Wasserbehälter regelmäßig auf 70 °C erhitzen, um die Ansiedlung von Mikroorganismen zu verhindern.

- ▶ Betriebsart „Dieselbetrieb“ wählen.
- ▶ Die Wassertemperatur auf 60 °C stellen.
- ▶ Das Gerät einschalten.
- ⓘ Hat das Wasser im Wasserbehälter eine Temperatur von 60 °C erreicht, so schaltet der Brenner ab. Das Gerät muss für mindestens 30 Minuten eingeschaltet bleiben und es darf kein Warmwasser entnommen werden. Die Restwärme im Wärmetauscher heizt das Wasser auf bis zu 70 °C.

Um den Wasserbehälter zu entkalken, können handelsübliche Entkalkungsprodukte, Essigessenz oder Zitronensäure verwendet werden.

Reinigungs- oder Entkalkungsprodukte im empfohlenen Mischungsverhältnis über den Wasserzulauf in den Wasserbehälter füllen und diese einwirken lassen. Wasserbehälter anschließend gründlich mit Frischwasser durchspülen.

8 Wartung und Instandhaltung

- ▶ Falls die Combi D mit Wasser befüllt ist, sollte sie mindestens einmal im Monat für ca. 30 Min. erwärmt werden (siehe „Reinigung des Wasserbehälters“).
- ▶ Das Sicherheits-/Ablassventil (FrostControl) muss regelmäßig (mind. 2 mal jährlich) betrieben werden, um Kalkablagerungen zu entfernen und um sicher zu sein, dass es nicht blockiert ist.

8.1 Sicherungen

8.1.1 Sicherungen 12 V



GEFAHR

Brandgefahr durch Kurzschluss

Bei einem Kurzschluss in der 12 Volt Spannungsversorgung können sehr hohe Ströme fließen und dadurch Kabelbrände entstehen.

- ▶ Sicherungstausch nur bei getrennter Batterie



GEFAHR

Brandgefahr durch Verwendung einer ungeeigneten Sicherung

- ▶ Darf nur gegen Truma Originalteil (Materialnummer 34020-01331) getauscht werden

Die Sicherungen (Abb. 11-3) befinden sich auf der Elektronik (Abb. 11-2) unter dem Anschlussdeckel (Abb. 11-1).

- ▶ Gerät allpolig von der Batterie trennen.
- ▶ Anschlussdeckel abnehmen.
- ▶ Sicherungen austauschen.
Defekte Sicherungen nur gegen Truma Originalteil austauschen.
- ▶ Anschlussdeckel anbringen.
- ▶ Batterie wieder anklemmen.

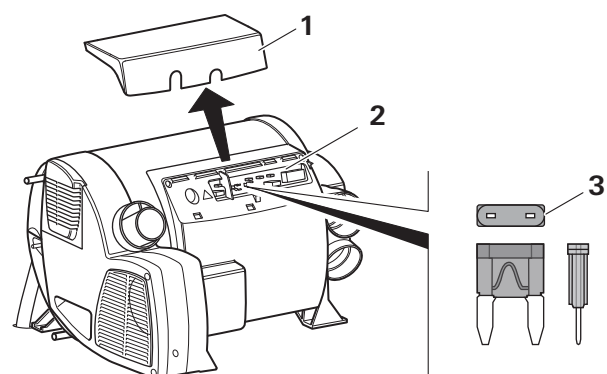


Abb. 11

8.1.2 Sicherung 230 V (Combi D E)



Die Sicherung und die Netzanschlussleitungen dürfen nur von einer Fachkraft ausgetauscht werden! Die nachfolgenden Hinweise in diesem Kapitel dienen ausschließlich zur Information der zu beauftragenden Fachkraft.



GEFAHR

Elektrischer Schlag bei Arbeiten an der Elektronik

- ▶ Vor dem Öffnen des Elektronikdeckels das Gerät allpolig vom Netz trennen.

Die Sicherung (Abb. 12-4) befindet sich auf der Leistungselektronik unter dem Elektronikdeckel (Abb. 12-3).



GEFAHR

Brandgefahr durch Verwendung einer ungeeigneten Sicherung

- ▶ Darf nur gegen Truma Originalteil (Materialnummer 39050-00381) getauscht werden

- ▶ Gerät allpolig von der Batterie trennen.
- ▶ Anschlussdeckel (Abb. 12-1) abnehmen.
- ▶ Vor Abziehen der Kabel Steckerbelegung notieren (evtl. Foto machen).
- ▶ Alle Kabel von der Platine abstecken.
- ▶ Schrauben (Abb. 12-2) mit Torx 20 Schraubendreher herausdrehen.
- ▶ Elektronikdeckel abnehmen.
- ▶ Sicherung austauschen.
- ▶ Elektronikdeckel anbringen.
- ▶ Schrauben mit Torx 20 Schraubendreher eindrehen.
- ▶ Alle Kabel an die Platine anschließen.
- ▶ Anschlussdeckel anbringen.
- ▶ Batterie wieder anklemmen.

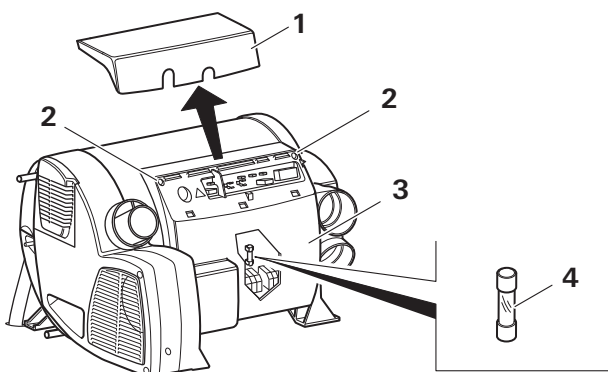


Abb. 12

8.1.3 Überhitzungsschutz 230 V (Combi D E)

Am Wasserbehälter befindet sich ein mechanischer Überhitzungsschalter, der bei hohen Wassertemperaturen die 230 V Spannungsversorgung unterbricht.

- ▶ Heizung abkühlen lassen.
- ▶ Gerät allpolig vom Netz trennen.
- ▶ Anschlussdeckel (Abb. 13-1) abnehmen.
- ▶ Roten Resetknopf (Abb. 13-2) drücken. Zum Betätigen des Resetknopfes wird ein Stift oder ähnliches benötigt.
- ▶ Anschlussdeckel anbringen.

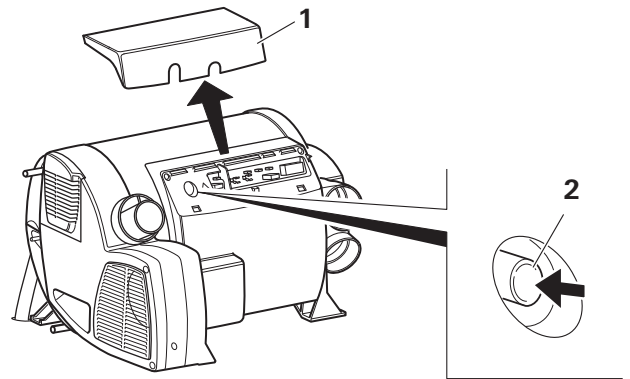


Abb. 13

8.2 Stilllegung für Winterlager

Siehe „Manuelles Öffnen des FrostControl“ bzw. „Öffnen des Ablassventils“.

8.3 Wiederinbetriebnahme (nach längerer Stillstandszeit)

8.3.1 Energieversorgung sicherstellen

- ▶ Ladestand der Fahrzeugbatterien prüfen.
- ▶ Bei Bedarf Fahrzeugbatterien aufladen.

8.3.2 Wassersystem reinigen

Siehe „Reinigung des Wasserbehälters“.

- ▶ Eine neue oder längere Zeit nicht benutzte Combi D sowie alle Warm-/Kaltwasserschläuche vor Gebrauch mit Trinkwasser gut durchspülen.

8.3.3 Wasser einfüllen

Siehe „Füllen des Wasserbehälters“.

8.3.4 Wandkamin überprüfen

Nach längeren Stillstandszeiten kann es vorkommen, dass Insekten, Spinnen oder andere Kleintiere Nester in den Wandkamin bauen.

- ▶ Vor Inbetriebnahme der Heizung nach längerer Stillstandszeit ist der Wandkamin optisch auf Beschädigungen und Fremdkörper zu prüfen.

9 Reparatur

Die Reparatur des Geräts darf nur von einer Fachkraft durchgeführt werden.

Wenden Sie sich für Reparaturen an den Truma Service oder an einen unserer autorisierten Servicepartner (siehe www.truma.com).

10 Entsorgung und Recycling

Das Gerät ist gemäß den administrativen Bestimmungen des jeweiligen Verwendungslandes zu entsorgen. Nationale Vorschriften und Gesetze müssen befolgt werden.

11 Technische Daten

Ermittelt nach Truma Prüfbedingungen

Größe	Wert
Kraftstoff	Diesel nach EN 590
Wasserinhalt	10 Liter
Aufheizzeit von ca. 15 °C bis ca. 60 °C	Warmwasserbetrieb ca. 24 Min. (angelehnt an EN 15033) Heiz- und Warmwasserbetrieb ca. 80 Min.
Pumpendruck	max. 2,8 bar
Systemdruck	max. 4,5 bar
Nennwärmeleistung (automatische Leistungsstufen)	Dieselbetrieb: Combi D 4 (E): 1 kW - 4 kW Combi D 6 (E): 1 kW - 6 kW Elektrobetrieb: Combi D 4 E / Combi D 6 E: 900 W / 1800 W Mischbetrieb (Diesel- und Elektrobetrieb): Combi D 4 E: max. 3,9 kW Combi D 6 E: max. 6,9 kW
Maximale Nennwärmebelastung im Dieselbetrieb:	Combi D 4 (E): 4,4 kW Combi D 6 (E): 6,6 kW
Kraftstoffverbrauch	Combi D 4 (E): 0,1 - 0,4 l/h Combi D 6 (E): 0,1 - 0,6 l/h 0,1 l/h bei mittlerer Heizleistungsabgabe von 1000 W
Luftfördermenge	mit 4 Warmluftaustritten max. 287 m ³ /h
Stromaufnahme bei 12 V Heizung + Wasserbehälter:	0,4 - 8,1 A
Wasserbehälter aufheizen:	0,5 A

Größe	Wert
Stromaufnahme bei 230 V	
900 W:	3,9 A
1800 W:	7,8 A
Gewicht	
Heizgerät:	Combi D 4 E, Combi D 6 E: 15,6 kg Combi D 4, Combi D 6: 14,8 kg
Heizgerät mit Peripherie:	Combi D 4 E, Combi D 6 E: 16,8 kg Combi D 4, Combi D 6: 16,0 kg
Typgenehmigung	E1 122R-00 0232 E1 10R-06 5277

Abmessungen

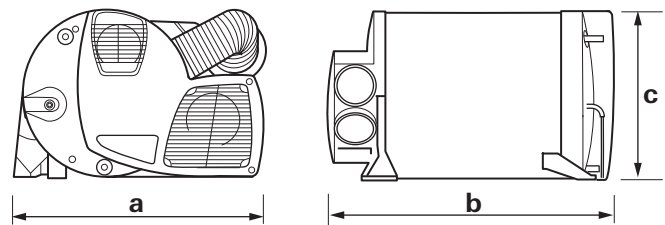


Abb. 14

Maß	Wert
a	450 mm
b	510 mm
c	300 mm

12 Garantie

Hersteller-Garantieerklärung (Europäische Union)

12.1 Umfang der Herstellergarantie

Truma gewährt als Hersteller des Gerätes dem Verbraucher eine Garantie, die etwaige Material- und/oder Fertigungsfehler des Gerätes abdeckt.

Diese Garantie gilt in den Mitgliedsstaaten der europäischen Union sowie in den Ländern Vereinigtes Königreich, Island, Norwegen, Schweiz und Türkei. Verbraucher ist die natürliche Person, die als erstes das Gerät vom Hersteller, OEM oder Fachhändler erworben hat und es nicht im Rahmen einer gewerblichen oder selbständigen beruflichen Tätigkeit weiterveräußert oder bei Dritten installiert.

Die Herstellergarantie gilt für die oben genannten Mängel, die innerhalb der ersten 24 Monate seit Abschluss des Kaufvertrages zwischen dem Verkäufer und dem Verbraucher eintreten. Der Hersteller oder ein autorisierter Servicepartner wird solche Mängel durch Nacherfüllung, das heißt nach seiner Wahl durch Nachbesserung oder Ersatzlieferung, beseitigen. Defekte Teile gehen in das Eigentum des Herstellers bzw. des autorisierten Servicepartners über. Sofern das Gerät zum Zeitpunkt der Mangelanzeige nicht mehr hergestellt wird, kann der Hersteller im Fall einer Ersatzlieferung auch ein ähnliches Produkt liefern.

Leistet der Hersteller Garantie, beginnt die Garantiefrist hinsichtlich der reparierten oder ausgetauschten Teile nicht von neuem, sondern die alte Frist läuft für das Gerät weiter. Zur Durchführung von Garantiearbeiten sind nur der Hersteller selbst oder ein autorisierter Servicepartner berechtigt. Die im Garantiefall anfallenden Kosten werden direkt zwischen dem autorisierten Servicepartner und dem Hersteller abgerechnet. Zusätzliche Kosten aufgrund erschwerter Aus- und Einbaubedingungen des Gerätes (z. B. Demontage von Möbel- oder Karosserieteilen) sowie Anfahrtskosten des autorisierten Servicepartners oder Herstellers können nicht als Garantieleistung anerkannt werden.

Weitergehende Ansprüche, insbesondere Schadensersatzansprüche des Verbrauchers oder Dritter, sind ausgeschlossen. Die Vorschriften des Produkthaftungsgesetzes bleiben unberührt.

Die geltenden gesetzlichen Sachmängelansprüche des Verbrauchers gegenüber dem Verkäufer im jeweiligen Erwerbsland bleiben durch die freiwillige Garantie des Herstellers unberührt. In einzelnen Ländern kann es Garantien geben, die durch die jeweiligen Fachhändler (Vertragshändler, Truma Partner) ausgesprochen werden. Diese kann der Verbraucher direkt über seinen Fachhändler, bei dem er das Gerät gekauft hat, abwickeln. Es gelten die Garantiebedingungen des Landes, in dem der Ersterwerb des Gerätes durch den Verbraucher erfolgt ist.

12.2 Ausschluss der Garantie

Der Garantieanspruch besteht nicht:

- infolge unsachgemäßer, ungeeigneter, fehlerhafter, nachlässiger oder nichtbestimmungsgemäßer Verwendung des Geräts,
- infolge unsachgemäßer Installation, Montage oder Inbetriebnahme entgegen der Gebrauchs- und Einbauanleitung,
- infolge unsachgemäßem Betrieb oder Bedienung entgegen der Gebrauchs- und Einbauanleitung, insbesondere bei Missachtung von Wartungs-, Pflege und Warnhinweisen,
- wenn Installationen, Reparaturen oder Eingriffe von nicht autorisierten Partnern durchgeführt werden,
- für Verbrauchsmaterialien, Verschleißteile und bei natürlicher Abnutzung,
- wenn das Gerät mit Ersatz-, Ergänzungs- oder Zubehörteilen versehen wird, die keine Originalteile des Herstellers sind oder vom Hersteller nicht freigegeben worden sind. Dies gilt insbesondere im Fall einer vernetzten Steuerung des Geräts, wenn die Steuergeräte und Software nicht von Truma freigegeben wurden oder wenn das Truma Steuergerät (z. B. Truma CP plus, Truma iNet Box) nicht ausschließlich für die Steuerung von Truma Geräten oder von Truma freigegebenen Geräten verwendet wird,
- infolge von Schäden durch Fremdstoffe (z. B. Öle, Weichmacher im Gas), chemische oder elektrochemische Einflüsse im Wasser oder wenn das Gerät sonst mit ungeeigneten Stoffen in Berührung gekommen ist (z. B. chemische Produkte, entflammbare Stoffe, ungeeignete Reinigungsmittel),
- infolge von Schäden durch anormale Umwelt- oder sachfremde Betriebsbedingungen,
- infolge von Schäden durch höhere Gewalt oder Naturkatastrophen, sowie durch andere Einflüsse, die nicht von Truma zu verantworten sind,
- infolge von Schäden, die auf unsachgemäßen Transport zurückzuführen sind,
- infolge von Veränderungen am Gerät einschließlich an Ersatz-, Ergänzungs- oder Zubehörteilen und deren Installation, insbesondere der Abgasführung oder am Wandkamin durch den Endkunden oder durch Dritte.

12.3 Geltendmachung der Garantie

Die Garantie ist bei einem autorisierten Servicepartner oder beim Truma Servicezentrum geltend zu machen. Alle Adressen und Telefonnummern finden Sie unter www.truma.com im Bereich „Service“.

Die Anschrift des Herstellers lautet:

Truma Gerätetechnik GmbH & Co. KG
Truma Servicezentrum
Wernher-von-Braun-Straße 12
85640 Putzbrunn, Deutschland

Um einen reibungslosen Ablauf zu gewährleisten, bitten wir bei Kontaktaufnahme die folgenden Informationen bereit zu halten:

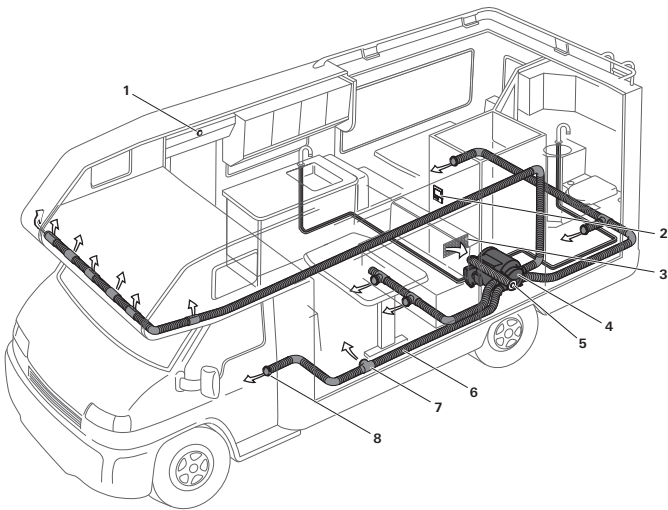
- detaillierte Mangelbeschreibung
- Seriennummer des Gerätes
- Kaufdatum

Der autorisierte Servicepartner oder das Truma Servicezentrum legen jeweils die weitere Vorgehensweise fest. Um eventuelle Transportschäden zu vermeiden, darf das betroffene Gerät nur nach vorheriger Rücksprache mit dem autorisierten Servicepartner oder dem Truma Servicezentrum versendet werden.

Wenn der Garantiefall vom Hersteller anerkannt wird, übernimmt der Hersteller die Transportkosten. Liegt kein Garantiefall vor, wird der Verbraucher entsprechend informiert und die Reparatur- und Transportkosten gehen zu seinen Lasten. Von Einsendungen ohne vorherige Rücksprache bitten wir abzusehen.

Table of Contents

1	About these instructions	20
1.1	Document number	20
1.2	Validity	20
1.3	Target group	20
1.4	Symbols and means of representation	20
1.5	Warnings	21
1.6	Abbreviations and glossary	21
2	Intended use	21
2.1	Proper use	21
2.2	Unauthorised use	21
2.3	Exclusion of warranty and guarantee claims	21
2.4	Installation, dismantling, repositioning	21
3	Safety instructions	22
3.1	General safety	22
3.2	In the event of a leak in the heater or the exhaust gas system	22
3.3	Guaranteeing a safe operating environment	22
3.4	Duties of the user / vehicle owner	22
3.5	Safe operation	22
3.6	Troubleshooting	23
4	Product description	23
4.1	Combi D (without electric heating rods)	23
4.2	Combi D E (with electric heating rods)	23
4.3	Fuel supply	24
4.4	Accessories	24
5	Operation	26
5.1	Initial start-up	26
5.2	Control panels	26
5.3	Room temperature sensor	26
5.4	Window switch	26
5.5	Safety / drain valve	27
5.6	Filling the water container	28
5.7	Draining the water container	28
5.8	Filling the fuel lines	28
5.9	Switching on	29
5.10	Hot water supply	29
5.11	Switching off	29
6	Faults	30
6.1	Troubleshooting guide for heater	30
6.2	Troubleshooting guide for water supply	30
6.3	Troubleshooting guide for fuel supply	30
7	Cleaning and care	31
7.1	Cleaning the cowl outer part	31
7.2	Cleaning the water container	31
8	Maintenance and servicing	31
8.1	Fuses	31
8.2	Shutting down for winter storage	32
8.3	Restarting (after a long period of non-use)	32
9	Repair	33
10	Disposal and recycling	33
11	Technical data	33
12	WARRANTY	34
12.1	Scope of Manufacturer's Warranty	34
12.2	Warranty exclusions	34
12.3	Making a warranty claim	34



- 1 Room temperature sensor
- 2 Control panel
- 3 Circulated air intake
- 4 Combi D
- 5 Wall cowl
- 6 Warm air ducts
- 7 Warm air outlet
- 8 Warm air outlet

1 About these instructions

These instructions are part of the product.

- ▶ Always carry the operating instructions in the vehicle.
- ▶ Also make the safety instructions available to other users.

1.1 Document number

The document number of these instructions can be found in the footer on every page and on the back page.

The document number consists of

- Part number (10 digits)
- Revision status (2 digits)
- Publication date (month / year)

1.2 Validity

These instructions are for Combi D 4, Combi D 6, Combi D 4 E, Combi D 6 E, referred to as Combi D below.

1.3 Target group

These instructions are intended for users.

- ⓘ For the sake of simplicity, in the following, no distinction is made between genders. Gender equality is intended in the way terms are used.

1.4 Symbols and means of representation

Symbol	Meaning
	Warning about dangers to persons
	Expert
	Additional information to provide a better understanding or to optimise work processes.
	Symbol for an action. Something must be done here. In case of several measures, observe the correct sequence.
*	Optional parts
(Fig. 3-1)	Reference to a picture e.g. Figure 3 – number 1

1.5 Warnings

These instructions contain warnings about potential injuries and/or material damage.

- ▶ Always read and observe warnings.
- ▶ Observe all measures that are marked with the warning symbol and signal word.

Warning word	Meaning
DANGER	Danger for persons. If these instructions are ignored, it will result in death or serious injury.
WARNING	Danger for persons. If these instructions are ignored, it may result in death or serious injury.
CAUTION	Danger for persons. If these instructions are ignored, it may result in minor injury
NOTICE	Information to prevent material damage

1.6 Abbreviations and glossary

Word	Meaning
Line power	Power supplied to the vehicle from outside. A connection is usually established from a power supply socket at the campsite to the external socket on the vehicle, using an extension cable.

2 Intended use

2.1 Proper use

The Combi D diesel heater is a warm-air heater with integrated water container (10 litre volume).

This appliance was designed for installation in motor homes vehicle class M1 and caravans (vehicle class O).

The heater must not be used while the vehicle is in motion.

2.2 Unauthorised use

All other uses not listed under proper use are improper and therefore prohibited. This applies e.g. to installation and operation in:

- Motor buses (vehicle classes M2 and M3),
- Commercial vehicles (vehicle class N),
- Boats and other water vessels,
- Hunting / forest huts, weekend homes or awnings,
- In trailers or vehicles used to transport dangerous goods.

It is prohibited to heat liquids other than drinking water (e.g. cleaning, descaling, disinfection and preserving agents).

Defective appliances must not be used.

Appliances that are not installed or used in accordance with the installation and operating instructions may not be used.

2.3 Exclusion of warranty and guarantee claims

In particular, the following will render warranty and guarantee claims void and lead to exemption from liability claims:

- Modifications to the appliance (including accessories),
- Modifications to the exhaust gas system and the cowl;
- Using replacement and accessory parts other than original Truma parts;
- Failure to follow the installation and operating instructions.

This may invalidate the operating approval of the appliance and also the operating approval of the vehicle in some countries.

2.4 Installation, dismantling, repositioning



Only competent, trained personnel (experts) may install and repair the Truma product and carry out the function check in accordance with the installation and operating instructions and the current recognised rules of engineering. Experts are persons who, based on their professional training, their knowledge of and experience with Truma products and the relevant standards, are able to carry out the required work properly and recognise potential hazards.

The following applies to non-experts:

- ▶ Do not open the appliance.
- ▶ Do not install the appliance, either in different locations or in different vehicles.
- ▶ Do not dismantle the appliance, reposition it or repair it on your own.
- ▶ Have the appliance installed, dismantled or repositioned only by an expert.

3 Safety instructions

3.1 General safety

Not following the rules in the operating instructions can result in serious material damage and serious risk to the health or life of persons.

- ▶ Read and closely observe the safety instructions to prevent danger, material damage and injury.
- ▶ Observe local laws, regulations and standards for the use and operation of the heater.

3.2 In the event of a leak in the heater or the exhaust gas system

- ▶ Switch off the appliance,
- ▶ Open windows and doors,
- ▶ Have an expert inspect the complete system.

3.3 Guaranteeing a safe operating environment

- ▶ The appliance may be operated only with appropriate Truma control panels and accessories and control panels approved by Truma.
- ▶ Make sure that the warm air ducts throughout the vehicle, especially in storage areas, are not squashed or damaged by cargo.
- ▶ Objects that are sensitive to heat (e.g. spray cans or matches) and flammable materials / liquids may not be stored in the same compartment as the appliance, since, under certain circumstances, higher temperatures may occur.
- ▶ Do not store objects that are sensitive to heat or flammable materials / liquids in direct contact with the warm air ducts.
- ▶ Do not place open containers containing flammable liquids / vapours or cloths soaked in flammable liquids / vapours near the air intake. Do not spray flammable sprays into the air intake.
- ▶ Do not place objects such as plastic bags or ski boots directly in front of the warm air outlets.
- ▶ Do not dry laundry directly in front of the warm air outlets.
- ▶ Keep the area in front of the circulated air intake and the warm air outlets free from flammable and heat-sensitive materials. Never block the warm air outlets.
- ▶ To ensure clean combustion, always keep the wall cowl clean (remove slush, ice, leaves etc.).
- ▶ When the appliance is running, the wall cowl must not be blocked, for example, with a cover or insect grille.
- ▶ Danger from hot surfaces and exhaust gases. When the appliance is running, do not touch the area around the wall cowl and do not lean any objects against the wall cowl or the vehicle.

- ▶ Do not operate the appliance where flammable vapours or dust can form, e.g. in the vicinity of a petrol station, a fuel, coal, wood or grain storage facility or similar.

3.3.1 Handling exhaust gases

The exhaust gases of the heater can cause poisoning in enclosed spaces (e.g. a garage, workshop, ferry). If the vehicle is parked in closed rooms:

- ▶ Switch the heater off on the control panel.
- ▶ Disable the time switch / timer function.
- ▶ Do not switch the heater on remotely via the app.

3.4 Duties of the user / vehicle owner

- ▶ The user is responsible for the water and its quality in the water container.
- ▶ The vehicle owner is responsible for correct operation of the appliance.
- ▶ A yellow warning sticker should be placed in the vehicle where it is visible to all users (e.g. on a wardrobe door). If this is not the case, missing stickers can be requested from Truma.
- ▶ The heater must comply with the regulations of the country in which it is used. National rules and regulations must be obeyed.
- ▶ The exhaust system must be inspected regularly, but at least every 2 years.
- ▶ If the heater is not being used, always drain off the water if there is a risk of frost. No warranty or guarantee claims and no liability will be accepted for frost damage.

3.5 Safe operation

- ▶ During heater operation, do not allow the fuel display in the fuel tank to drop to the "low fuel" mark.
- ▶ If the vehicle fuel tank runs empty, the opening of the fuel removal duct is roughly at the same height as the surface of the fuel. In this state, particularly when the fuel in the vehicle fuel tank is slopping around due to vehicle movement, a large amount of air is sucked in. This leads to an irregular supply of fuel to the heater. In this condition the appliance's burner cannot maintain clean combustion (occurrence of smoke and smells).
- ▶ Do not close or cover forced ventilation in the vehicle. When the appliance is started up, there may be some smoke and/or smell due to dust or dirt. Especially if it has not been used for a long time.
- ▶ The appliance may be used by children over 14 years old, and by people with reduced physical, sensory or mental capabilities or lack of experience and knowledge if they are supervised or have been instructed in the safe use of the appliance and the resulting hazards. Children must not be allowed to play with the appliance.

- ▶ The exhaust double duct (exhaust gas sound muffler and air intake duct) must be inspected regularly, especially after long trips, to ensure that it is not damaged and that it is firmly connected; the same applies to the appliance and wall cowl fixing.
- ▶ Do not use the appliance while refuelling.
- ▶ To prevent damage to the appliance from spray water, such as when cleaning the vehicle, do not spray water directly into the wall cowl.

3.6 Troubleshooting

- ▶ If you notice strange noises or smells, switch the heater off.



DANGER

Risk of fire or explosion due to damaged appliance

Danger of fire / explosion if you attempt to use an appliance that has been damaged by flooding or if the vehicle has been involved in an accident.

- ▶ An expert must inspect the appliance and replace parts that have been damaged by moisture.
- ▶ The damaged appliance must be replaced with a new one if necessary.
- ▶ The appliance must be repaired only by an expert.
- ▶ Have faults repaired without delay and only by an expert.
- ▶ Rectify only the faults described in Section "6 Faults" on page 30 yourself.
- ▶ If the appliance misfires, have an expert check the appliance and the exhaust gas system.

4 Product description

The Combi D (E) diesel heater is a warm-air heater with integrated water container (10 litre volume). The burner is supported by a fan and will work perfectly while the vehicle is in motion.

In heating and warm water mode, the appliance automatically selects the required operating level according to the temperature difference between the temperature set on the control panel and the current room temperature. The integrated circulating air fan sucks in cool air from inside the vehicle, feeds it through the integrated heat exchanger and distributes it back into the room via the warm air ducts. The water container does not have to be filled to run the appliance in room heating mode. If the water container is filled, the water is also heated automatically. The water temperature depends on the selected operating mode and the heater output.

- ① The appliance materials that come into contact with water are suitable for drinking water (see manufacturer declaration, www.truma.com – Manufacturer Declaration).

4.1 Combi D (without electric heating rods)

In combined heating and hot water mode, the heater can be used to heat the room and heat water up at the same time. If only hot water is required, set hot water mode.

- In hot water mode, the content of the water container is heated. Once the water temperature has been reached, the burner switches off.
- The FrostControl automatic safety / drain valve opens and empties the water container at temperatures of around 3 °C.

4.2 Combi D E (with electric heating rods)

In heating and hot water mode, the heater can be used to heat the room and heat water up at the same time. If only hot water is required, set hot water mode.

The FrostControl automatic safety / drain valve opens and empties the water container at temperatures of around 3 °C.

3 different options are available for operating the appliance:

- Diesel mode
for self-contained use
- Electrical mode
230 V (line power) for stationary use at campsites
- Mixed mode (combined diesel and electrical mode)
for maximum power for stationary vehicles.

4.2.1 Heating and hot water mode

All 3 energy options of the heater can be used.

- In heating and hot water mode, the appliance automatically selects the necessary operating level.
- In electrical mode, 900 W (3.9 A) or 1800 W (7.8 A) power can be selected manually in accordance with the fuse protection at the campsite.
- If more power is required (e.g. for heating up or at low outside temperatures), select diesel or mixed mode so that sufficient heating power is always available.
- In mixed mode, 230 V electrical mode is preferred if the power requirement is low (e.g. for maintaining the room temperature). The diesel burner only switches on when more power is required and is the first to switch off when heating is in progress. If no 230 V line power is available in mixed mode, the control panel issues a warning and switches over to diesel mode.

4.2.2 Hot water mode (only with water container filled)

Diesel or electrical mode is used to heat water.

- ⓘ Mixed mode cannot be used to heat water. If mixed mode is selected, the appliance automatically selects electrical mode. The diesel burner is not switched on.

Depending on the installed control panel, the temperature can be set to 40 °C, 60 °C or 70 °C. If you require a lot of hot water, set the water temperature higher.

In electrical mode, 900 W (3.9 A) or 1800 W (7.8 A) power can be selected manually in accordance with the fuse protection of the line power connection.

4.3 Fuel supply

4.3.1 Fuel quality

The heater requires DIN EN 590 diesel fuel for operation.

4.3.2 Fuel at low temperatures

The refineries and filling stations will automatically perform the required adjustments for the usual winter temperatures (winter diesel).

Difficulties can occur at temperatures below 0 °C if the vehicle still has summer diesel in its fuel tank.

Consider spare canisters with summer diesel.

At temperatures below -20 °C, check the suitability of the winter diesel for this temperature range before starting the heater.

Blends of waste oil, rapeseed oil, spirit or petrol are not allowed.

To guarantee that all fuel lines of the heater unit are filled with winter diesel or another permitted mixture after fuelling, the heater must be operated for at least 15 minutes.

4.4 Accessories

Truma iNet X Panel

Truma iNet X Panel / Truma iNet X Panel Pro with colour display and touchscreen operation to control all TiN bus-capable Truma appliances, also via the Truma app via Bluetooth.

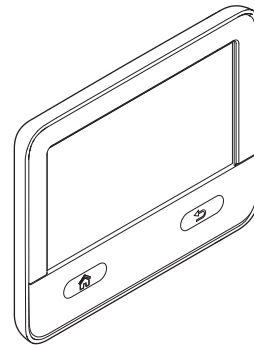


Fig. 1

Truma CP plus

Digital control panel Truma CP plus with automatic climate control.

- The automatic climate control function automatically controls the heater and the air conditioning system until the required temperature is reached in the vehicle.
- Can be extended with the Truma iNet Box.

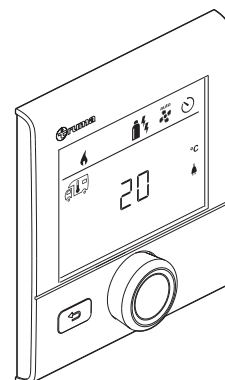


Fig. 2

Truma iNet Box

The Truma iNet Box for simple networking and control of Truma appliances with a smartphone or tablet computer using the app.

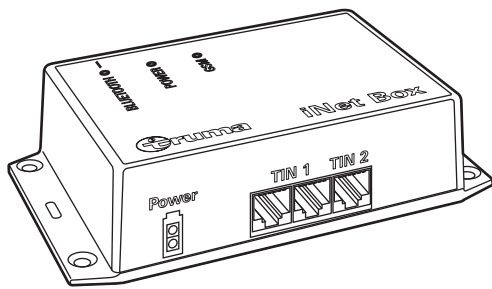


Fig. 3

Truma CP classic

Analog control panel Truma CP classic.

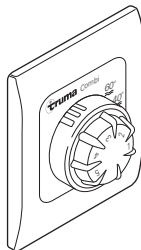


Fig. 4

Other accessories for control panels

- Cable available in different lengths

FrostControl

The FrostControl is a currentless safety / drain valve. If there is a risk of frost, it automatically drains the water container via a drainage socket and thus protects the Combi D against expensive frost damage.

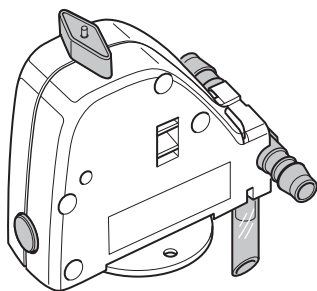


Fig. 5

Heating element for FrostControl

Heating element with 1.5 m connector cable and retaining bracket.

A heating element is available, which is plugged into the FrostControl and fixed in place with a retaining bracket. When the Combi D is switched on, this heating element heats the FrostControl to approx. 10 °C, which means that the water container can be filled sooner, regardless of the temperature in the installation compartment.

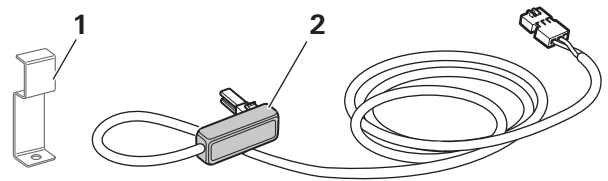


Fig. 6

5 Operation

5.1 Initial start-up

Before start-up read carefully and observe the safety instructions and operating instructions.



DANGER

Risk of fire from flammable objects

- ▶ Keep the installation space of the heater free of flammable objects.
- ▶ Keep flammable objects away from the heater, especially where the exhaust duct is connected to the heater.
- ▶ Do not place objects (e.g. blankets, towels) on the heater.
- ▶ Open the warm air outlets and do not obstruct them with objects.



DANGER

Risk of poisoning from exhaust gases

- ▶ Check the wall cowl for blockages through tarpaulins, snow or insect nests.

- ▶ Before initial use, be sure to flush the entire water supply thoroughly with clean water.

5.2 Control panels

The Combi D can be operated with the control panels listed as accessories.

The control panels are described in separate operating instructions.

5.3 Room temperature sensor

To measure the room temperature, an external room temperature sensor is located in the vehicle. The position of the sensor is determined by the vehicle manufacturer depending on the vehicle model. For more details, refer to the operating instructions of your vehicle.

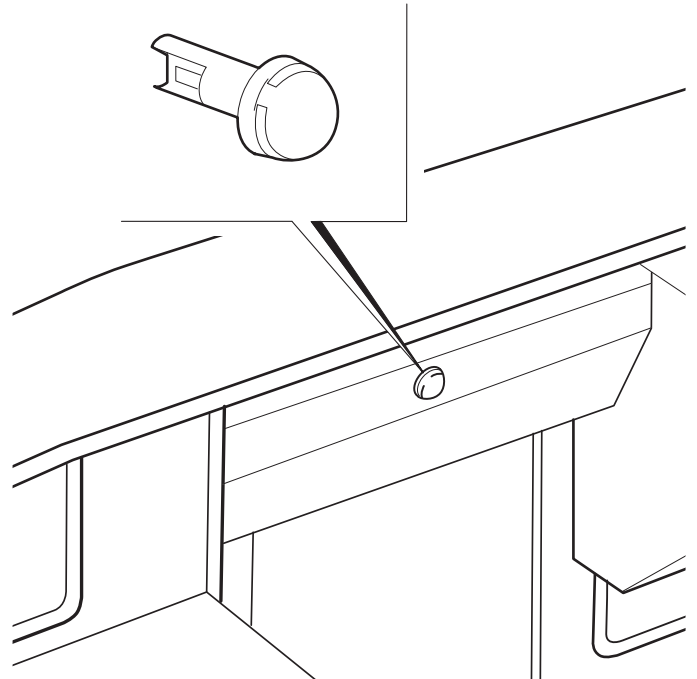


Fig. 7

The temperature setting on the control panel depends on personal heating requirements and the design of the vehicle, and must be determined individually.

5.4 Window switch

A window switch (Fig. 8-1) can be installed in the vehicle; this is absolutely necessary if the wall cowl is installed below a window that can be opened.

When the window is opened, the window switch interrupts the heater operation so that no poisonous exhaust fumes enter the interior. The window switch must not be manipulated.

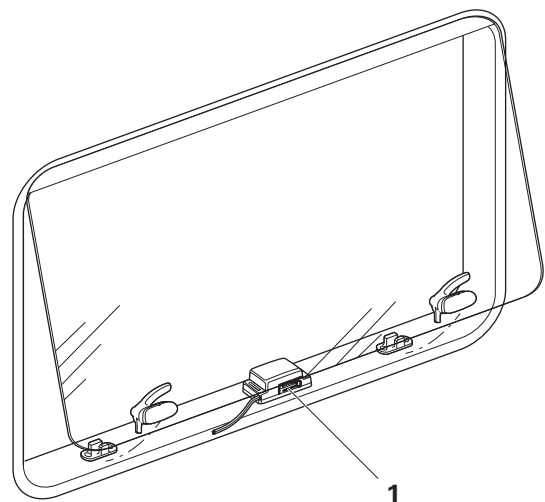


Fig. 8

5.5 Safety / drain valve

- ❗ The manufacturer can install one of the two described drain valves (A, B) in the vehicle. Observe the operating instructions for the safety / drain valve installed in your vehicle

A. FrostControl

(safety / drain valve with integrated frost protection)

FrostControl is a currentless safety / drain valve. When there is a danger of frost, it automatically drains the contents of the water container through a drainage socket. If excessive pressure is present in the system, pressure will be automatically intermittently equalized through the pressure relief valve.

The valve can be opened manually to drain the water from the water system. For example, to clean the water tank, when there is a risk of frost and before long periods when the vehicle will not be used (winter storage).

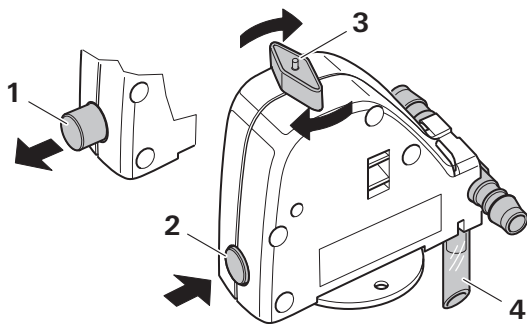


Fig. 9

- 1 Pushbutton position "drain"
- 2 Pushbutton position "closed"
- 3 Rotary switch position "operation"
- 4 Drainage socket (routed outside through floor of vehicle)

5.5.1 Manual opening of the FrostControl

- ▶ Turn the rotary switch 180° until it engages. The pushbutton pops out (position Fig. 9-1). The water from the water container drains through the drainage socket (Fig. 9-4).

The FrostControl drainage socket must be free of contamination (slush, ice, leaves, etc.) at all times so that the water can drain out easily!

No frost damage claims may be made under the warranty.

5.5.2 Manual closing of the FrostControl

- ▶ Check that the rotary switch is set to "operation" (Fig. 9-3), i.e. is parallel to the water connection, and is engaged.
- ▶ Press the pushbutton to close the FrostControl. The pushbutton must engage in the position "closed" (Fig. 9-2).

Only when the temperature at the FrostControl is above approx. 7 °C can it be closed manually with the pushbutton (Position Fig. 9-2) and the water container be filled.

5.5.3 Automatic opening of the FrostControl

If the temperature at the FrostControl is below about 3 °C, it opens automatically and the pushbutton pops out (Fig. 9-1). The water from the water container drains through the drainage socket (Fig. 9-4).

NOTICE

Unlimited loss of water if the FrostControl is open

If the vehicle is supplied via an external water connection and FrostControl triggers automatically, water will drain from the vehicle unchecked.

- ▶ Close the external water connection when the vehicle is unsupervised.

B. Drain valve

(safety / drain valve without frost protection)

The drain valve automatically equalises the pressure in the event of overpressure in the system. When this occurs, the water is drained to the outside in intermittent bursts via a drainage socket.

- ❗ This drain valve does not protect the water container against frost damage. FrostControl can be retrofitted for this purpose.

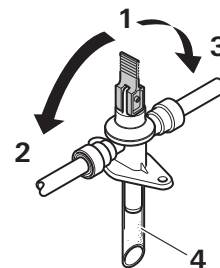


Fig. 10

- 1 Lever set to "drain"
- 2 Lever set to "operation – closed"
- 3 Lever set to "operation – closed"
- 4 Drainage socket (routed outside through floor of vehicle)

5.5.4 Opening the drain valve

- ▶ Move the lever to the vertical position "drain" (Fig. 10-1). The water from the water container drains through the drainage socket (Fig. 10-4). The drainage socket of the drain valve must be free of contamination (slush, ice, leaves, etc.) at all times so that the water can drain easily.

No frost damage claims may be made under the warranty.

5.5.5 Closing the drain valve

- ▶ Move the lever to the horizontal position "operation closed" (Fig. 10-2) or (Fig. 10-3).

5.6 Filling the water container

- ▶ Make sure that the FrostControl / drain valve is closed (see "Manual closing of the FrostControl" or "Closing the drain valve").

ⓘ When the temperature at the FrostControl is below approx. 7 °C, first switch on the heater to warm the installation compartment and the FrostControl. After several minutes, when the temperature at the FrostControl is above 7 °C, the safety / drain valve can be closed.

- ▶ Switch on the power for the water pump (main switch or pump switch).
- ▶ Open the hot water taps in the kitchen and bathroom (set preselecting mixing taps or single-lever fittings to "hot"). Leave the fittings open until the water container has been filled by displacing the air and water flows without interruption.

ⓘ If only the cold water system is operated, the water container will also fill with water. To prevent frost damage, if there is a risk of frost, the water container must be emptied via the safety / drain valve, even if it is not being used.

ⓘ In the event of frost, filling may be prevented by frozen residual water. The water container can be thawed by starting the system for a short time (max. 2 minutes). Frozen pipes can be thawed by heating the interior of the vehicle.

If the water container is connected to a central water supply (town water), a non-return valve must be installed to ensure that non-drinking water cannot flow back or be sucked back into the central water supply from the vehicle.

NOTICE

Water damage caused by high water pressure

If the water container is connected to a central water supply (town water), pressure in the water container can exceed 2.8 bar.

- ▶ Install a pressure reducer on a central water supply system.

5.7 Draining the water container

NOTICE

Frost damage caused by water in the water container

- ▶ Drain the water container if the motor home / caravan is not being used during the frost period.

- ▶ Switch off the power to the water pump (main or pump switch).
- ▶ Open hot water taps in the kitchen and bathroom.
- ⓘ To check the draining water, place a suitable container (10 litres) beneath the drainage socket (Fig. 9-4) or the (Fig. 10-4) safety / drain valve.
- ▶ Open the safety / drain valve (see "Manual opening of the FrostControl" or "Opening the drain valve").

The water container is now drained directly to the outside via the safety / drain valve. Check that all the water (10 litres) drains into the container through the safety / drain valve.

No frost damage claims may be made under the warranty.

5.8 Filling the fuel lines

To fill the fuel lines, you generally have to start the heater several times.

If the fuel lines are empty, we recommend that you contact a Truma Service Station. Alternatively, carry out the following steps:

- ▶ Check that the wall cowl is unobstructed. Remove any blockages.
- ▶ Switch on the appliance at the control panel. The appliance automatically performs 2 starting attempts (initial start and repeat) per switch-on procedure with a run time of 2 minutes in each case. If no flame is detected after the repeat start, the appliance switches to fault and has to be switched off and on again at the control panel.
- ⓘ After a total of 15 unsuccessful starting attempts (initial and repeat start) with no flame, the system is blocked. Customer Service must unlock it. Contact the Truma Service Centre or one of our authorised Service Partners (see www.truma.com).
- ▶ Check fuel lines and connections for leaks after filling the fuel lines.

5.9 Switching on



WARNING

Risk of poisoning from exhaust gases

The heater's exhaust can be toxic in enclosed spaces (e.g. garages, workshops). If the vehicle is parked in closed rooms:

- ▶ Switch the heater off on the control panel.
- ▶ Disable the time switch / timer function.
- ▶ Do not switch the heater on remotely via the app.

Combi D

The interior can be heated either with or without water, depending on the setting.

Combi D E

The interior can be heated in diesel, electrical or mixed mode, either with or without water, depending on the setting.

- ▶ Check whether the line power fuse at the campsite is adequate for the 900 W (3.9 A) or 1800 W (7.8 A) that has been selected on the control panel.



DANGER

Risk of fire from overheating of the extension cable for power input

- ▶ Completely unwind cable from a cable drum.

- ▶ Check that the wall cowl is unobstructed. Remove any blockages.
- ▶ If necessary, fill the water container with water (refer to "Filling the water container").
- ▶ Switch on the appliance on the control panel.
- ▶ If there is smoke at the wall cowl for longer than 1 minute, switch off the appliance.

5.10 Hot water supply



WARNING

Scalding from hot water

The water in the water container can reach temperatures of up to 70 °C. If the cold and hot water taps are separate with no mixer tap, there is a risk of scalding.

- ▶ Use a mixer tap / thermostatic mixer
- ▶ To withdraw water in a controlled manner, open the mixer tap / thermostatic mixer in the middle position.

5.11 Switching off

The Combi D must only be switched off via the control panel listed in accessories or via the associated apps.

NOTICE

Damage to the appliance due to switching off procedure being interrupted

- ▶ Switch the heater off on the control panel.
- ▶ Do not disconnect the power supply while the appliance is running.
- ▶ Wait until you no longer hear the fan.

- ▶ Switch the heater off on the control panel.
- ▶ Wait until you no longer hear the fan (this can take up to 5 minutes).
During this time, do not disconnect the heater from the power supply.

NOTICE

Damage to the appliance caused by water freezing in the water container

- ▶ If there is a risk of frost, drain the water.

6 Faults

6.1 Troubleshooting guide for heater

Possible causes of faults and instructions for troubleshooting are described in the operating instructions of the installed control panel.

Heater cannot be switched on.

- ▶ If the window is equipped with an automatic switch-off device, close the window.

6.2 Troubleshooting guide for water supply

For possible causes of malfunctions and a troubleshooting guide – see “Troubleshooting guide for water supply”.

Water taking an extremely long time to heat up.

Possible cause: Water container furred.

- ▶ Descale water system (see maintenance).

Water running away – water container cannot be filled.

Possible cause: Safety / drain valve open.

- ▶ Close safety / drain valve.

Water container cannot be emptied, although the safety / drain valve is open.

Possible cause: Safety / drain valve drainage socket blocked.

- ▶ Check opening for dirt (slush, ice, leaves etc.) and remove if necessary.

Possible cause: Water pipe frozen.

- ▶ Thaw water pipe.

Water dripping / flowing from the drainage socket of the safety / drain valve.

Possible cause: Water pressure too high.

- ▶ Check pump pressure (max. 2.8 bar).
- ▶ If the system is connected to a central water supply (town water), install a pressure reducer to prevent pressures higher than 2.8 bar in the water container.

After the heater has been switched off, the FrostControl opens.

Possible cause: At temperatures below approx. 3 °C the FrostControl opens automatically.

- ▶ Switch the heater on. If the heater is not in operation, the FrostControl can be closed again only when the temperature is about 7 °C or higher.
- ▶ Use heating element for FrostControl.

The FrostControl can no longer be closed.

Possible cause: Temperature at the FrostControl is below approx. 7 °C.

- ▶ Switch the heater on. If the heater is not in operation, the FrostControl can be closed again only when the temperature is about 7 °C or higher.

Possible cause: Rotary switch not set to “Operation”.

- ▶ Turn the rotary switch of the FrostControl to “Operation”, then press the pushbutton until it engages.

Possible cause: FrostControl faulty.

- ▶ Replace FrostControl.

6.3 Troubleshooting guide for fuel supply

Large amounts of smoke at the wall cowl for more than 1 minute after the appliance is started.

Possible cause: Fault in the fuel supply, improper installation, combustion air infeed restricted.

- ▶ Fire hazard. Stop using the appliance.
- ▶ Contact customer service.

If these measures do not rectify the malfunction, contact Truma Service.

7 Cleaning and care

7.1 Cleaning the cowl outer part

To prevent adhesion of combustion residues, Truma recommends regular cleaning of the cowl outer part.

- ▶ To clean it, use a soft sponge and a plastic cleaning product for the outside area.

NOTICE

Damage to the heater caused by water in the wall cowl

- ▶ When cleaning the vehicle with a high-pressure water blaster, avoid the area around the wall cowl.

7.2 Cleaning the water container

- ⓘ If the water container is not used for long periods, legionella and other microorganisms can breed in standing water.

Regularly sterilise and descale the water container of the heater. All cleaning products from camping specialists are suitable for cleaning, sterilisation and care.

We also recommend that you heat the water in the water container to 70 °C regularly to prevent microorganisms breeding.

- ▶ Select "Diesel" mode.
- ▶ Set water temperature to 60 °C.
- ▶ Switch on device.

- ⓘ Once the water in the water container has reached a temperature of 60 °C, the burner will switch off. Leave the appliance switched on for at least 30 minutes and do not draw any hot water. The residual heat in the heat exchanger will heat the water up to 70 °C.

To descale the water container, use commercial descaling products, vinegar essence or citric acid.

Fill the water container with cleaning or descaling products in the correct mixing ratio via the water inlet and allow them to work.

Then rinse the water container thoroughly with clean water.

8 Maintenance and servicing

- ▶ If the Combi D is filled with water, heat it at least once per month for approx. 30 min. (see "Cleaning the water container").
- ▶ The safety / drain valve (FrostControl) must be operated regularly (at least twice annually) to remove limescale deposits and to be certain that it is not blocked.

8.1 Fuses

8.1.1 Fuses 12 V



DANGER

Risk of fire from short circuit

In the event of a short circuit in the 12 volt power supply, very high currents can flow and cause cable fires.

- ▶ Replace fuses only with the battery disconnected



DANGER

Risk of fire if an unsuitable fuse is used

- ▶ May be replaced only with a Truma original part (part number 34020-01331)

The fuses (Fig. 11-3) are located on the electronics (Fig. 11-2) beneath the connector cover (Fig. 11-1).

- ▶ Disconnect all poles from the battery.
- ▶ Remove the connector cover.
- ▶ Replace the fuses. Replace faulty fuses only with Truma original parts.
- ▶ Replace the connector cover.
- ▶ Reconnect the battery.

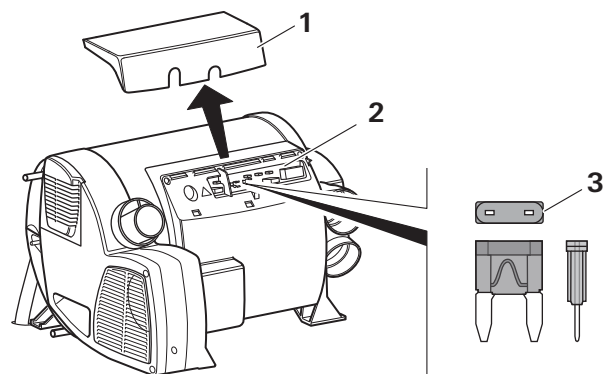



Fig. 11

8.1.2 230 V fuse (Combi D E)

 The fuse and power supply lines must be replaced by an expert. The following information in this section is intended only for the expert who will carry out the work.



DANGER

Electric shock when working on the electronics

- ▶ Before opening the electronics cover, disconnect all poles from the mains supply.

The fuse (Fig. 12-4) is located on the power electronics beneath the electronics cover (Fig. 12-3).



DANGER

Risk of fire if an unsuitable fuse is used

- ▶ May be replaced only with a Truma original part (part number 39050-00381)

- ▶ Disconnect all poles from the battery.
- ▶ Remove the connector cover (Fig. 12-1).
- ▶ Before removing the cables, take note of the pin allocation (take a photo if necessary).
- ▶ Unplug all cables from the PCB.
- ▶ Undo the screws (Fig. 12-2) with a Torx 20 screwdriver.
- ▶ Remove the electronics cover.
- ▶ Replace the fuse.
- ▶ Replace the electronics cover.
- ▶ Screw in the screws with a Torx 20 screwdriver.
- ▶ Connect all cables to the PCB.
- ▶ Replace the connector cover.
- ▶ Reconnect the battery.

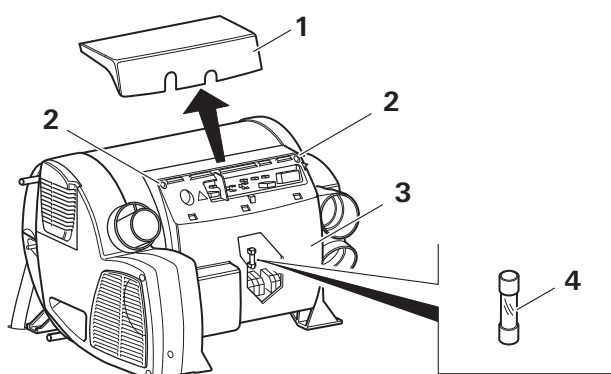


Fig. 12

8.1.3 230 V overheating protection (Combi D E)

The water container has a mechanical overheating protection switch that interrupts the 230 V power supply if the water temperature is too high.

- ▶ Allow the heater to cool.
- ▶ Disconnect all poles of the appliance from the mains supply.

- ▶ Remove the connector cover (Fig. 13-1).
- ▶ Press the red reset button (Fig. 13-2). Use a pencil or similar to press the reset button.
- ▶ Replace the connector cover.

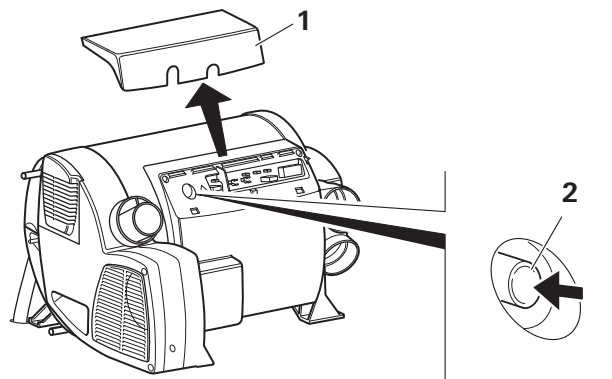


Fig. 13

8.2 Shutting down for winter storage

See "Manual opening of the FrostControl" or "Opening the drain valve".

8.3 Restarting (after a long period of non-use)

8.3.1 Ensure a power supply

- ▶ Check that the vehicle battery is charged.
- ▶ If necessary, charge the vehicle battery.

8.3.2 Cleaning the water system

See "Cleaning the water container".

- ▶ With a new Combi D or if the appliance has not been used for some time, rinse all hot / cold water hoses with drinking water thoroughly before use.

8.3.3 Filling water

See "Filling the water container".

8.3.4 Checking the wall cowl

If the vehicle has not been used for some time, insects, spiders or other small animals may have built a nest in the wall cowl.

- ▶ Before starting the heater after long periods of non-use, visually check the wall cowl for damage or foreign bodies.

9 Repair

The appliance must be repaired only by an expert.

For repairs, contact Truma Service or one of our authorised Service Partners (see www.truma.com).

10 Disposal and recycling

The appliance must be disposed of in accordance with the administrative regulations of the respective country in which it is used. Observe national regulations and laws.

11 Technical data

Determined in accordance with Truma test conditions

Size	Value
Fuel	Diesel as per EN 590
Water capacity	10 litres
Heating time from approx. 15 °C to approx. 60 °C	Hot water mode approx. 24 minutes (based on EN 15033) Heating and hot water mode approx. 80 min.
Pump pressure	max. 2.8 bar
System pressure	max. 4.5 bar
Rated heat input (automatic operating levels)	Diesel mode: Combi D 4 (E): 1 kW – 4 kW Combi D 6 (E): 1 kW – 6 kW Electrical mode: Combi D 4 E / Combi D 6 E: 900 W / 1800 W Mixed mode (diesel and electric): Combi D 4 E: max. 3.9 kW Combi D 6 E: max. 6.9 kW
Maximum rated heat output in diesel mode:	Combi D 4 (E): 4.4 kW Combi D 6 (E): 6.6 kW
Fuel consumption	Combi D 4 (E): 0.1 – 0.4 l/h Combi D 6 (E): 0.1 – 0.6 l/h 0.1 l/h with average heat output of 1000 W
Air flow rate	with 4 warm air outlets max. 287 m ³ /h
Power consumption at 12 V	
Heater + water container:	0.4 – 8.1 A
Heating up water container:	0.5 A
Power consumption at 230 V	
900 W:	3.9 A
1800 W:	7.8 A

Size	Value
Weight	
Heater:	Combi D 4 E, Combi D 6 E: 15.6 kg Combi D 4, Combi D 6: 14.8 kg
Heater with periphery:	Combi D 4 E, Combi D 6 E: 16.8 kg Combi D 4, Combi D 6: 16.0 kg
Type approval	E1 122R-00 0232 E1 10R-06 5277

Dimensions

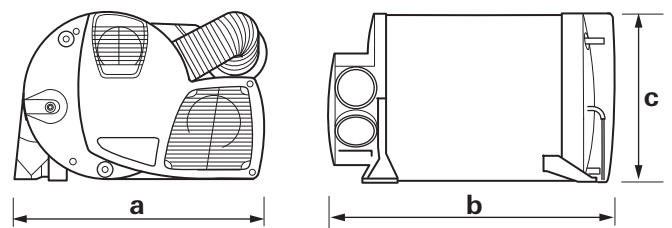


Fig. 14

Measurement	Value
a	450 mm
b	510 mm
c	300 mm

12 WARRANTY

Manufacturer's Warranty (European Union)

12.1 Scope of Manufacturer's Warranty

As the Manufacturer of the appliance, Truma undertakes a warranty towards the Consumer that covers any material and/or manufacturing defects of the appliance.

This Warranty is applicable in EU member states as well as in the United Kingdom, Iceland, Norway, Switzerland and Turkey. A Consumer is the natural person who was the first one to purchase the appliance from the Manufacturer, OEM or dealer and who neither resold the device in a commercial or self-employed professional capacity nor installed it for a third party in such a capacity.

The Manufacturer's Warranty covers any of the aforementioned defects that occur within 24 months upon concluding the purchase agreement between the seller and the Consumer. The Manufacturer or an authorised service partner undertakes to remedy such defects through subsequent fulfilment, i.e. at its discretion either by repairing or replacing the defective item. Defective parts shall become the property of the Manufacturer or the authorised service partner. If the appliance is no longer manufactured at the time of defect notification and if replacement delivery has been opted for, then the Manufacturer may deliver a similar product.

If the Manufacturer remedies a defect under its Warranty commitment, the term of the Warranty shall not start again with regard to the repaired or replaced parts; rather, the original warranty period shall continue to be applicable to the appliance. Only the Manufacturer itself or an authorised service partner shall be entitled to conduct a warranty job. Any costs that occur in the event of a warranty claim shall be settled directly between the authorised service partner and the Manufacturer. The Warranty does not cover additional costs arising from complicated removal or installation jobs on the appliance (e.g. dismantling of furnishings or parts of the vehicle body), and neither does it cover travel expenses incurred by the authorised service partner or the Manufacturer.

No further-reaching claims shall be permitted, especially damage claims presented by the Consumer or third parties. This shall not affect the provisions of the German Product Liability Act (**Produkthaftungsgesetz**).

The voluntary manufacturer's warranty does not affect the Consumer's legally valid claims for defects against the seller in the relevant country of purchase. In individual countries there may be warranties that can be issued by the relevant dealer (official distributor, Truma Partner). In such cases the warranty can be implemented directly through the dealer from whom the Consumer bought the appliance. The warranty regulations of the country in which the appliance was purchased by the Consumer for the first time shall also be applicable.

12.2 Warranty exclusions

No warranty claim shall be applicable under the following circumstances:

- Improper, unsuitable, faulty or negligent use and any use that is not compliant with the intended purpose
- Improper installation, assembly or commissioning, contrary to operating or installation instructions
- Improper use or operation contrary to the operating or installation instructions, especially ignoring maintenance, care and warning information,
- If installations, repairs or procedures are carried out by unauthorised partners,
- Consumable materials and parts which are subject to natural wear and tear
- Installation of replacement, supplementary or accessory parts that are not original manufacturer's parts or which have not been approved by the manufacturer. This applies in particular if the appliance is subject to networked control, if the control units or the software have not been approved by Truma or if the Truma control unit (e.g. Truma CP plus or Truma iNet Box) has not been exclusively used for controlling Truma appliances or appliances approved by Truma.
- As a consequence of damage arising from foreign substances (e.g. oil, or plasticisers in the gas), chemical or electrochemical influences in the water, or cases when the appliance has come into contact with unsuitable substances (e.g. chemical products, flammable substances or unsuitable cleaning agents)
- Damage caused by abnormal environmental or unsuitable operating conditions
- Damage caused by force majeure or natural disasters or any other influences not within Truma's responsibility
- Damage resulting from improper transport
- Damage resulting from modifications of the appliance, including any replacement, supplementary or accessory parts, or installation of the same, especially concerning the exhaust gas system or the wall cowl by end customers or third parties.

12.3 Making a warranty claim

The warranty must be claimed with an authorised service partner or at the Truma Service Centre. All the relevant addresses and phone numbers can be found at www.truma.com, in the "Service" section.

The Manufacturer's address is:

Truma Gerätetechnik GmbH & Co. KG
Truma Service Centre
Wernher-von-Braun-Straße 12
85640 Putzbrunn, Germany

To ensure a smooth procedure, we would be grateful if you could have the following details ready before contacting us:

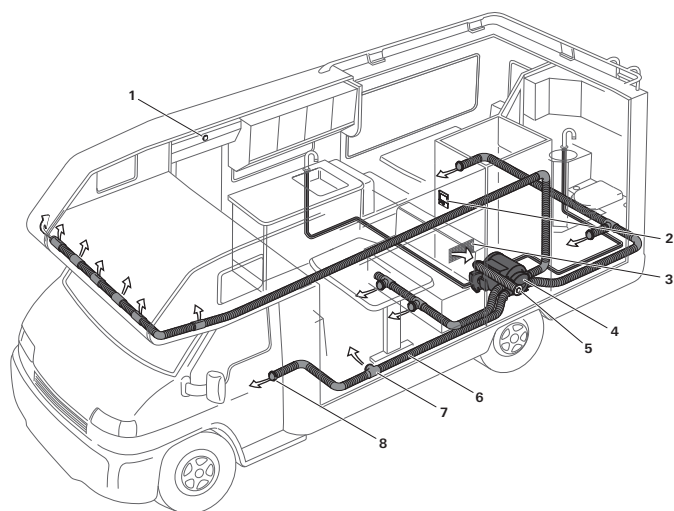
- Detailed description of the defect
- Serial number of the appliance
- Date of purchase

The authorised service partner or the Truma Service Centre will then specify the further procedure. To avoid transport damage, the affected appliance must only be shipped by prior arrangement with the authorised service partner or the Truma Service Centre.

If the warranty claim is recognised by the Manufacturer, then the transport expenses shall be borne by the same. If no warranty claim is applicable, the Consumer will be notified accordingly and any repair and transport expenses shall then be the Consumer's liability. We ask you not to send in an appliance without prior arrangement.

Table des matières

1	À propos de cette notice d'instructions	37	8	Maintenance et entretien	48
1.1	Numéro du document	37	8.1	Fusibles	48
1.2	Validité	37	8.2	Immobilisation pour hivernage	49
1.3	Groupe cible	37	8.3	Remise en service (après une période d'immobilisation prolongée)	49
1.4	Symboles et moyens de présentation	37	9	Réparation	50
1.5	Avertissements	38	10	Élimination et recyclage	50
1.6	Abréviations et glossaire	38	11	Caractéristiques techniques	50
2	Destination conventionnelle	38	12	Garantie	51
2.1	Utilisation conforme	38	12.1	Étendue de la garantie du fabricant	51
2.2	Utilisation non conforme	38	12.2	Exclusion de la garantie	51
2.3	Exclusion de droits à garantie légale et commerciale	38	12.3	Recours en garantie	51
2.4	Montage, démontage, transformation	38			
3	Informations concernant la sécurité	39			
3.1	Sécurité générale	39			
3.2	S'il y a des fuites sur le chauffage, le cas échéant sur le guidage de gaz brûlés :	39			
3.3	Assurer un environnement d'exploitation sûr	39			
3.4	Obligations de l'utilisateur / du détenteur du véhicule	39			
3.5	Fonctionnement sûr	39			
3.6	Comportement en cas d'incidents	40			
4	Description du produit	40			
4.1	Combi D (sans thermoplongeurs électriques)	40			
4.2	Combi D E (avec thermoplongeurs électriques)	40			
4.3	Alimentation en carburant	41			
4.4	Accessoires	41			
5	Utilisation	43			
5.1	Première mise en service	43			
5.2	Pièces de commande	43			
5.3	Sonde de température ambiante	43			
5.4	Contacteur de fenêtre	43			
5.5	Soupape de sûreté / de vidange	44			
5.6	Remplissage de la cuve d'eau	45			
5.7	Purge de la cuve d'eau	45			
5.8	Remplissage des conduites de carburant	45			
5.9	Mise en marche	46			
5.10	Alimentation en eau chaude	46			
5.11	Arrêt	46			
6	Anomalies	47			
6.1	Instructions de recherche de pannes du chauffage	47			
6.2	Instructions de recherche de pannes de l'alimentation en eau	47			
6.3	Instructions de recherche de pannes de l'alimentation en carburant	47			
7	Nettoyage et traitement d'entretien	48			
7.1	Nettoyage de la partie extérieure de cheminée	48			
7.2	Nettoyage de la cuve d'eau	48			



- 1 Sonde de température ambiante
- 2 Pièce de commande
- 3 Aspiration de l'air de circulation
- 4 Combi D
- 5 Cheminée latérale
- 6 Tuyaux d'air chaud
- 7 Sortie d'air chaud
- 8 Sortie d'air chaud

1 À propos de cette notice d'instructions

Cette notice d'instructions fait partie intégrante du produit.

- ▶ Le mode d'emploi doit toujours être présent dans le véhicule.
- ▶ Les informations concernant la sécurité doivent également être accessibles aux autres utilisateurs.

1.1 Numéro du document

Le numéro de document de cette notice d'instructions est inscrit dans le pied de page de chaque page intérieure et au verso du document.

Le numéro du document comprend :

- le numéro d'article (10 chiffres),
- l'indice de modification (2 chiffres) et
- la date d'édition (mois / année).

1.2 Validité

Cette notice d'instructions s'applique aux produits suivants : Combi D 4, Combi D 6, Combi D 4 E, Combi D 6 E, nommés ci-après Combi D.

1.3 Groupe cible

Cette notice d'instructions est destinée aux utilisateurs.

- ① Afin de faciliter la lecture de ce document, nous ne faisons pas de distinction entre les femmes et les hommes. Les termes correspondants s'appliquent au sens de l'égalité de traitement à tous les sexes.

1.4 Symboles et moyens de présentation

Symbole	Signification
	Avertissement concernant les risques pour les personnes
	Personnel qualifié
	Informations complémentaires pour la compréhension ou pour l'optimisation de processus opérationnels.
	Symbole indiquant une action à exécuter. Si plusieurs mesures sont indiquées, respecter l'ordre dans lequel elles sont données.
*	Pièces optionnelles
(Fig. 3-1)	Renvoi à une figure par ex. Figure 3 – numéro 1

1.5 Avertissements

Cette notice d'instructions contient des avertissements sur les risques de dommages matériels et corporels.

- ▶ Les avertissements doivent toujours être lus et respectés.
- ▶ Toutes les mesures assorties du symbole et du terme d'avertissement doivent être observées.

Terme	Signification
DANGER	Danger pour les personnes. Le non-respect de cet avertissement entraîne la mort ou des blessures graves.
AVERTISSEMENT	Danger pour les personnes. Le non-respect de cet avertissement peut entraîner la mort ou des blessures graves.
ATTENTION	Danger pour les personnes. Le non-respect de cet avertissement peut entraîner des blessures légères.
AVIS	Informations destinées à l'évitement de dommages matériels

1.6 Abréviations et glossaire

Mot	Signification
Secteur	Courant alimentant le véhicule depuis l'extérieur. En règle générale, la prise extérieure du véhicule est reliée à une prise d'alimentation du camping via un câble de rallonge.

2 Destination conventionnelle

2.1 Utilisation conforme

Le chauffage au gazole Combi D est un chauffage à air chaud équipé d'une cuve d'eau intégrée (contenance de 10 litres).

Cet appareil a été conçu pour le montage dans les camping-cars de la catégorie de véhicules M1 et les caravanes de la catégorie de véhicules O.

Le fonctionnement du chauffage pendant le trajet est autorisé.

2.2 Utilisation non conforme

Toutes les applications non mentionnées dans le point « Utilisation conforme » sont inadmissibles et donc interdites. Cela s'applique par exemple au montage et au fonctionnement dans :

- les autobus (catégorie de véhicules M2 et M3),
- les véhicules utilitaires (catégorie de véhicules N),
- les bateaux et autres navires,
- les refuges de chasse / huttes de forêt, maisons de week-end ou auvents,
- les autres remorques et véhicules pour le transport de marchandises dangereuses.

Le réchauffement de liquides autres que de l'eau potable (par exemple produits de nettoyage, de détartrage, de désinfection et de conservation) est interdit.

Il est interdit d'utiliser des appareils défectueux.

Il est interdit de faire usage d'appareils installés ou utilisés en ne respectant pas les instructions de montage et les modes d'emploi.

2.3 Exclusion de droits à garantie légale et commerciale

En particulier, les faits suivants invalident les droits à garantie légale et commerciale et entraînent l'exclusion de toute droit à demande de réparation du préjudice subi :

- modifications apportées à l'appareil (y compris accessoires) ;
- modifications apportées au guidage de gaz brûlés et à la cheminée ;
- utilisation de pièces de rechange et accessoires autres que des pièces d'origine Truma ;
- non-respect des instructions de montage et du mode d'emploi.

De plus, cela annule l'autorisation d'utiliser l'appareil ou, dans certains pays, également l'autorisation pour tout le véhicule.

2.4 Montage, démontage, transformation



Seul un personnel compétent et formé (personnel qualifié) est autorisé à monter les produits Truma, à les réparer et à exécuter leur contrôle fonctionnel conformément au contenu de la notice d'instructions de montage et du mode d'emploi ainsi que des règles techniques reconnues en vigueur. On entend par personnel qualifié toute personne capable d'exécuter correctement les travaux nécessaires et d'identifier les dangers potentiels en raison de sa formation professionnelle et de ses formations continues, de ses connaissances et de ses expériences des produits Truma et des normes applicables.

Les règles suivantes s'appliquent pour le personnel non qualifié :

Les règles suivantes s'appliquent pour le personnel non qualifié :

- ▶ ne pas ouvrir l'appareil.
- ▶ ne pas monter l'appareil ni l'installer en d'autres lieux ou dans d'autres véhicules ;
- ▶ ne pas démonter, transformer ni réparer soi-même l'appareil.
- ▶ Confier exclusivement et impérativement les travaux de montage, de démontage et de transformation à un personnel qualifié.

3 Informations concernant la sécurité

3.1 Sécurité générale

Le non-respect des dispositions dans le mode d'emploi peut provoquer des dommages matériels graves et une grave mise en danger de la santé ou de la vie de personnes.

- ▶ Lire et respecter scrupuleusement les informations concernant la sécurité pour exclure tous les risques de dommages corporels et matériels.
- ▶ Observer les réglementations, directives et normes locales applicables pour l'utilisation et le fonctionnement du chauffage.

3.2 S'il y a des fuites sur le chauffage, le cas échéant sur le guidage de gaz brûlés :

- ▶ Arrêter l'appareil,
- ▶ ouvrir les fenêtres et la porte,
- ▶ faire vérifier l'ensemble de l'installation par du personnel qualifié.

3.3 Assurer un environnement d'exploitation sûr

- ▶ L'appareil peut être exploité uniquement avec des pièces de commande et accessoires correspondants de Truma ainsi que des pièces de commande autorisées par Truma.
- ▶ Veiller à ce que les tuyaux d'air chaud dans tout le véhicule, en particulier dans les compartiments de rangement, ne soient pas écrasés ou endommagés par le chargement.
- ▶ Il est interdit de stocker des objets sensibles à la chaleur (aérosols ou allumettes, par exemple) ou des matériaux / liquides combustibles dans l'espace de montage de l'appareil ; en effet, des températures élevées sont susceptibles de s'y produire.
- ▶ Ne pas stocker d'objets sensibles à la chaleur ou de matériaux / liquides inflammables en contact direct avec les tuyaux d'air chaud.
- ▶ Ne pas amener de récipients ouverts ou de chiffons imbibés de liquides / vapeurs inflammables à proximité de l'aspiration d'air. Ne pas pulvériser d'aérosols inflammables dans l'aspiration d'air.
- ▶ Ne pas placer d'objets tels que des sachets en plastique ou des chaussures de ski directement devant les sorties d'air chaud.
- ▶ Ne pas sécher de linge directement devant les sorties d'air chaud.
- ▶ Gardez la zone devant l'aspiration d'air de circulation et les sorties d'air chaud exempte de matériaux inflammables ou sensibles à la chaleur. N'obstruer en aucun cas les sorties d'air chaud.
- ▶ Pour assurer une combustion propre, la cheminée latérale doit toujours être exempte de saletés (neige fondante, glace, feuilles mortes, etc.).

- ▶ Ne pas obstruer la cheminée latérale avec l'appareil en marche, par exemple avec un couvercle ou une grille d'insectes.
- ▶ Danger par surfaces brûlantes et gaz brûlés. Lorsque l'appareil est en marche, ne pas toucher la zone autour de la cheminée latérale et n'appuyer aucun objet contre la cheminée latérale ou le véhicule.
- ▶ Ne pas utiliser l'appareil là où des vapeurs inflammables ou de la poussière pourraient se former, par exemple près d'une station-service, de stocks de carburant, de charbon, de bois, de céréales ou semblables.

3.3.1 Comportement vis-à-vis des gaz brûlés

Dans des locaux fermés (par exemple des garages, des ateliers, des auvents, des ferries), les gaz brûlés du chauffage peuvent provoquer des intoxications. Si le véhicule de loisirs est garé dans des locaux fermés :

- ▶ Arrêter le chauffage sur la pièce de commande.
- ▶ Désactiver la minuterie / fonction de timer.
- ▶ Ne pas mettre en marche le chauffage à distance via l'app.

3.4 Obligations de l'utilisateur / du détenteur du véhicule

- ▶ L'utilisateur est responsable de l'eau remplie dans la cuve d'eau de l'appareil ainsi que de sa qualité.
- ▶ Il incombe au détenteur du véhicule de veiller à ce que l'appareil puisse être utilisé de façon conforme.
- ▶ Veiller à ce qu'un autocollant jaune portant des remarques d'avertissement soit placé à un endroit du véhicule bien visible pour chaque utilisateur (par exemple sur la porte de la penderie). Si cela devait ne pas être le cas, il est possible de commander des autocollants manquants auprès de Truma.
- ▶ Le chauffage doit répondre aux prescriptions du pays d'utilisation correspondant. Les prescriptions et les réglementations nationales doivent être respectées.
- ▶ Le système de gaz brûlés doit être contrôlé régulièrement, mais au maximum tous les 2 ans.
- ▶ Quand l'appareil est hors fonction, purger impérativement le volume d'eau si l'on prévoit des gelées. Aucun droit à garantie légale ou commerciale, et aucun droit à demande de réparation du préjudice subi en cas de dommages dus au gel.

3.5 Fonctionnement sûr

- ▶ Ne pas laisser le réservoir du véhicule se vider en mode chauffage jusqu'à la marque de réserve du voyant.
- ▶ Dans le cas d'un réservoir du véhicule vide, l'ouverture de la conduite de prélèvement du carburant se trouve à peu près à la hauteur de la surface du carburant. Dans cet état, surtout si, pendant le trajet, le carburant remue dans le réservoir du véhicule, de grosses quantités d'air seront aspirées. Ceci entraîne une alimentation en carburant irrégulière de

l'appareil. Dans un tel cas, le brûleur de l'appareil ne peut pas maintenir une combustion propre (formation de fumées et d'odeurs).

- ▶ Ne pas boucher ou recouvrir les ventilations forcées dans le véhicule. Lors de la mise en service de l'appareil, un léger développement de fumées et d'odeurs causé par la poussière ou la saleté peut se produire. Tout particulièrement s'il n'a pas été utilisé sur une période prolongée.
- ▶ L'appareil peut être utilisé par des enfants à partir de 14 ans ainsi que des personnes aux capacités physiques, sensorielles ou mentales restreintes ou bien manquant d'expérience et de connaissances à condition d'être sous surveillance ou d'avoir été instruits sur l'utilisation sûre de l'appareil et de comprendre les risques en résultant. Les enfants ne doivent pas jouer avec l'appareil.
- ▶ Le double tuyau de cheminée (silencieux de gaz d'évacuation et tuyau d'aspiration) doit être contrôlé régulièrement pour vérifier son intégralité et la solidité de son raccord ; surtout après de longs trajets, on contrôlera aussi la fixation de l'appareil et de la cheminée latérale.
- ▶ Il est interdit d'utiliser l'appareil en faisant le plein.
- ▶ Afin d'éviter des dommages à l'appareil causés par de l'eau d'aspersion lors du nettoyage du véhicule, ne pas pulvériser directement dans la cheminée latérale.

3.6 Comportement en cas d'incidents

- ▶ En cas d'apparition de bruits ou odeurs inhabituels, arrêter le chauffage.



DANGER

Risque d'incendie et/ou d'explosion par un appareil endommagé

Danger d'incendie / explosion en cas de tentative d'utilisation d'un appareil endommagé par une inondation ou si le véhicule a été impliqué dans un accident.

- ▶ Du personnel qualifié doit inspecter l'appareil et remplacer des pièces endommagées par l'humidité.
- ▶ L'appareil endommagé doit le cas échéant être remplacé par un neuf.
- ▶ Les réparations de l'appareil ne doivent être effectuées que par du personnel qualifié.
- ▶ Faire supprimer les défauts immédiatement et seulement par du personnel qualifié.
- ▶ Ne supprimer soi-même que les défauts pour lesquelles la procédure est décrite au chapitre « 6 Anomalies » sur la page 47 du présent mode d'emploi.
- ▶ Après une déflagration (défaut d'allumage), faire vérifier l'appareil et le guidage de gaz brûlés par du personnel qualifié.

4 Description du produit

Le chauffage au gazole Combi D (E) est un chauffage à air chaud équipé d'une cuve d'eau intégrée (contenance de 10 litres). Le fonctionnement du brûleur est assisté par un ventilateur, permettant un fonctionnement irréprochable pendant le trajet.

En mode chauffage et chauffe-eau, l'appareil choisit automatiquement le palier de puissance requis, en fonction de la différence entre la température réglée sur la pièce de commande et la température ambiante actuelle. Le ventilateur d'air de circulation aspire de l'air frais depuis l'intérieur du véhicule, le transporte via l'échangeur thermique intégré et le redistribue dans l'intérieur du véhicule via les tuyaux d'air chaud. Un remplissage de la cuve d'eau n'est pas nécessaire pour le fonctionnement du chauffage. Lorsque la cuve d'eau est pleine, l'eau est également chauffée automatiquement. La température de l'eau dépend du mode de fonctionnement choisi et de la sortie de puissance de chauffe.

- ⓘ Les matériaux de l'appareil en contact avec l'eau conviennent à l'eau potable (voir la déclaration du fabricant, www.truma.com – Déclaration du fabricant).

4.1 Combi D (sans thermoplongeurs électriques)

En mode chauffage et chauffe-eau combiné, il est possible à la fois de chauffer l'habitacle tout en chauffant de l'eau. La production d'eau chaude seule est possible en mode chauffe-eau.

- Le chauffage du volume d'eau se fait en mode chauffe-eau. Le brûleur s'arrête une fois que la température de l'eau est atteinte.
- En cas de températures de 3 °C environ sur la soupape de sûreté / de vidange automatique FrostControl, celle-ci s'ouvre et purge la cuve d'eau.

4.2 Combi D E (avec thermoplongeurs électriques)

En mode chauffage et chauffe-eau, le chauffage permet de chauffer l'habitacle tout en chauffant de l'eau. La production d'eau chaude seule est possible en mode chauffe-eau.

En cas de températures de 3 °C environ sur la soupape de sûreté / de vidange automatique FrostControl, celle-ci s'ouvre et purge la cuve d'eau.

3 possibilités sont disponibles pour le fonctionnement de l'appareil :

- Mode gazole pour l'utilisation en autarcie
- Mode électricité 230 V (secteur) pour l'utilisation stationnaire sur les terrains de camping

- Mode mixte (mode gazole et électricité combiné) pour une puissance maximale en utilisation stationnaire.

4.2.1 Mode chauffage et chauffe-eau

Pour l'utilisation du chauffage, on peut choisir les 3 possibilités de choix énergétique.

- En mode chauffage et chauffe-eau, l'appareil choisit automatiquement le palier de puissance requis.
- Pour le mode électricité, on peut choisir manuellement entre une puissance de 900 W (3,9 A) ou 1800 W (7,8 A) en fonction de la protection par fusible sur le terrain de camping.
- En cas de besoin de puissance accru (par exemple lors de la mise en température ou par températures extérieures basses), choisir le mode gazole ou mixte pour qu'une puissance de chauffage suffisante soit toujours disponible.
- En mode mixte, le mode électricité 230 V est privilégié en cas de faibles exigences de puissance (par exemple pour le maintien de la température ambiante). Le brûleur de gazole n'est activé qu'en cas d'exigence de puissance accrue ; le cas échéant, il se désactive en premier lors de la mise en température. En l'absence de secteur 230 V en mode mixte, la pièce de commande émet un avertissement et passe en mode gazole.

4.2.2 Mode chauffe-eau (uniquement avec cuve d'eau remplie)

Pour la production d'eau chaude, on utilise soit le mode gazole, soit le mode électricité.

- ❗ Un mode mixte pour la production d'eau chaude n'est pas possible. En cas de présélection du mode mixte, l'appareil choisit automatiquement le mode électricité. Pas d'activation du brûleur de gazole.

Selon la pièce de commande montée, la température peut être réglée sur 40 °C, 60 °C ou 70 °C. Plus le besoin en eau est élevé, plus la température d'eau chaude doit être choisie élevée.

Pour le mode électricité, on peut choisir manuellement entre une puissance de 900 W (3,9 A) ou 1800 W (7,8 A) en fonction de la protection par fusible du raccordement au secteur.

4.3 Alimentation en carburant

4.3.1 Qualité du carburant

L'appareil de chauffage a besoin pour le fonctionnement de gazole selon DIN EN 590.

4.3.2 Carburant à basses températures

Une adaptation aux températures hivernales habituelles est réalisée automatiquement par les raffineries, voire les stations-service (gazole d'hiver).

Des difficultés peuvent survenir à des températures au-dessous de 0 °C si le véhicule est encore rempli de gazole d'été.

Prendre en compte le bidon de réserve éventuellement rempli de gazole d'été.

En cas de températures inférieures à -20 °C, veuillez avant la mise en service vérifier l'adéquation du gazole hiver pour cette plage de températures.

Les mélanges d'huile usagée, d'huile de colza, d'alcool ou d'essence ne sont pas permis.

Faire marcher l'appareil de chauffage pendant au moins 15 minutes pour garantir que toutes les conduites de carburant de l'appareil de chauffage sont bien remplies après avoir pris du gazole d'hiver ou d'autres mélanges permis.

4.4 Accessoires

Truma iNet X Panel

Truma iNet X Panel / Truma iNet X Panel Pro avec affichage couleur et utilisation par écran tactile pour piloter tous les appareils Truma compatibles TIN-Bus, y compris avec la Truma App via Bluetooth.

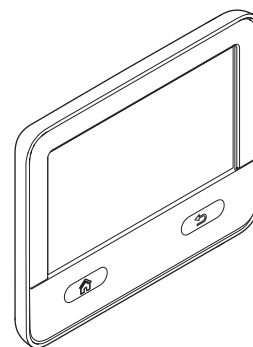


Fig. 1

Truma CP plus

Pièce de commande numérique Truma CP plus avec climatisation automatique.

- La fonction de climatisation automatique pilote automatiquement le chauffage et le système de climatisation jusqu'à la température souhaitée dans le véhicule.
- Extensible avec la Truma iNet Box.

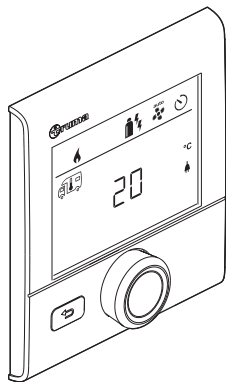


Fig. 2

Truma iNet Box

La Truma iNet Box pour l'interconnexion simple des appareils Truma et commande avec smartphone ou tablette par App.

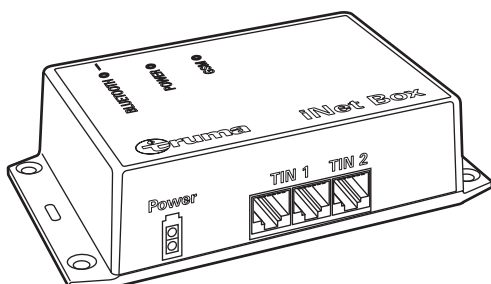


Fig. 3

Truma CP classic

Pièce de commande analogique Truma CP classic.

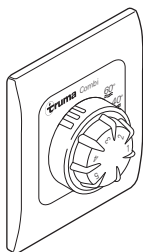


Fig. 4

Autres accessoires pour pièces de commande

- Câble en différentes longueurs

FrostControl

Le FrostControl est une soupape de sûreté / de vidange autonome fonctionnant sans courant. En cas de risque de gel, il purge automatiquement le contenu de la cuve d'eau via une tubulure de purge et protège ainsi le Combi D contre de coûteux dommages dus au gel.

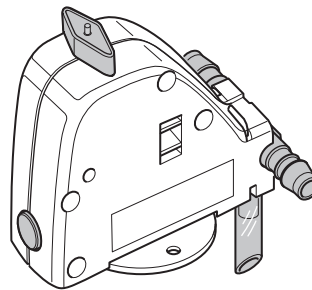


Fig. 5

Élément de chauffage pour FrostControl

Élément de chauffage avec câble connecteur 1,5 m et plaque de blocage.

Un élément de chauffage enfoncé dans le FrostControl et fixé par une plaque de blocage est disponible pour le FrostControl. Lorsque le Combi D est en marche, cet élément de chauffe réchauffe le FrostControl à environ 10 °C. La cuve d'eau peut ainsi être remplie rapidement, indépendamment de la température dans l'espace de montage.

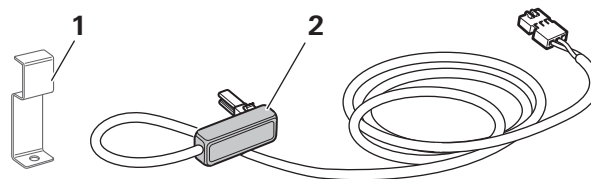


Fig. 6

5 Utilisation

5.1 Première mise en service

Avant la mise en service, lire soigneusement et respecter les informations concernant la sécurité et le mode d'emploi.



DANGER

Risque d'incendie par des objets inflammables

- ▶ Garder l'espace de montage du chauffage exempt d'objets inflammables.
- ▶ Garder le chauffage, en particulier la zone de raccordement du tuyau d'évacuation sur le chauffage, exempt d'objets inflammables.
- ▶ Ne pas poser d'objets (comme des couvertures, des mouchoirs) sur le chauffage.
- ▶ Ouvrir les sorties d'air chaud et les garder exemptes d'objets.



DANGER

Risque d'intoxication par les gaz brûlés

- ▶ Vérifier la cheminée latérale extérieure à la recherche d'une éventuelle obstruction par des bâches, de la neige ou des nids d'insectes.

- ▶ Avant la première utilisation, il faut absolument bien rincer toute l'alimentation en eau avec de l'eau claire.

5.2 Pièces de commande

Le Combi D peut être utilisé avec les pièces de commande mentionnées dans les accessoires.

Les pièces de commande sont décrites respectivement dans un mode d'emploi séparé.

5.3 Sonde de température ambiante

Pour mesurer la température ambiante, il y a, dans le véhicule, une sonde de température ambiante externe. La position de cette sonde est déterminée au cas par cas par le fabricant du véhicule, en fonction du type de véhicule. Pour de plus amples renseignements, veuillez consulter le mode d'emploi de votre véhicule.

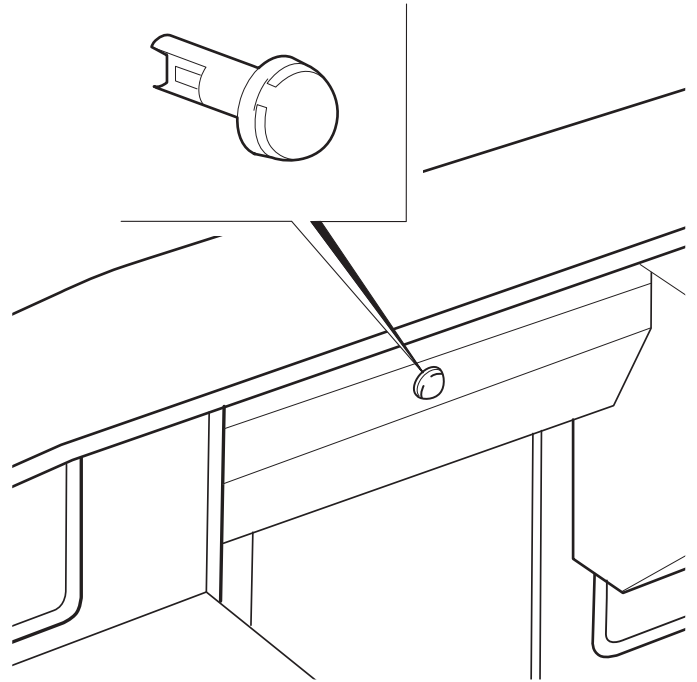


Fig. 7

Le réglage de la température sur la pièce de commande dépend du besoin de chaleur personnel et de la construction du véhicule et doit être déterminé individuellement.

5.4 Contacteur de fenêtre

Dans le véhicule, il est possible en option de monter un contacteur de fenêtre (Fig. 8-1) obligatoirement prescrit si la cheminée latérale se trouve sous une fenêtre à ouvrir.

Le contacteur de fenêtre interrompt le fonctionnement du chauffage lors de l'ouverture de la fenêtre afin que des gaz brûlés toxiques ne parviennent pas à l'intérieur. Il est interdit de manipuler le contacteur de fenêtre.

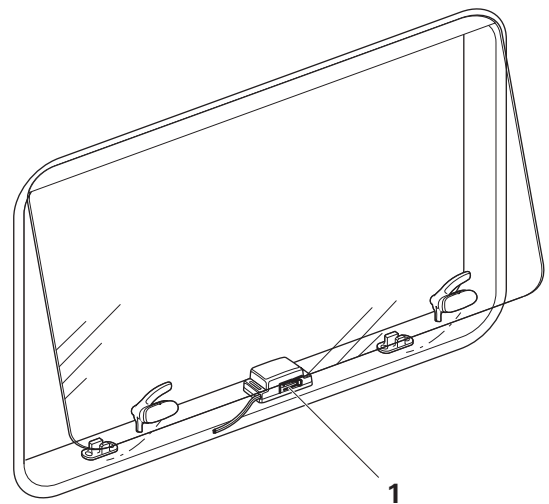


Fig. 8

5.5 Soupape de sûreté / de vidange

❗ Le fabricant peut monter une des deux soupapes de vidange décrites (A, B) dans le véhicule. Suivez les modes d'emploi pour la soupape de sûreté / de vidange montée dans votre véhicule.

A. FrostControl

(Soupape de sûreté / de vidange avec protection antigel intégrée)

Le FrostControl est une soupape de sûreté / de vidange autonome fonctionnant sans courant. En cas de risque de gel, il purge automatiquement le contenu de la cuve d'eau via une tubulure de purge. Une compensation automatique de pression par à-coups a lieu via la soupape de sûreté en cas de surpression dans le système.

La soupape peut être ouverte manuellement pour évacuer l'eau du système d'eau. Par exemple pour le nettoyage du réservoir d'eau, en cas de risque de gel et avant des périodes d'immobilisation prolongées (hivernage).

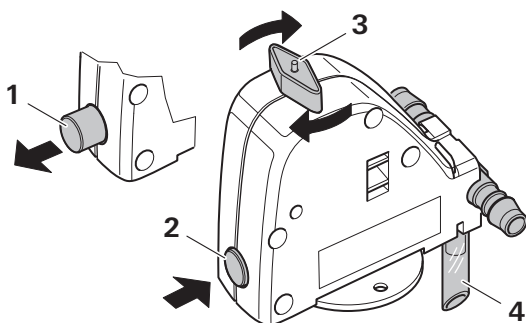


Fig. 9

- 1 Bouton-poussoir en position « Purger »
- 2 Bouton-poussoir en position « Fermé »
- 3 Commutateur rotatif en position « Fonctionnement »
- 4 Tubulure de purge (traverse le plancher du véhicule vers l'extérieur)

5.5.1 Ouverture manuelle du FrostControl

- ▶ Faire tourner le commutateur rotatif de 180° jusqu'à l'enclenchement.
Le bouton-poussoir saute (position Fig. 9-1).
L'eau de la cuve d'eau déborde via la tubulure de purge (Fig. 9-4).

Pour assurer un écoulement sûr de l'eau, la tubulure de purge du FrostControl doit toujours être gardée exempte de saletés (neige fondante, glace, feuilles mortes, etc.).

Nous déclinons toute garantie pour tout dommage causé par le gel.

5.5.2 Fermeture manuelle du FrostControl

- ▶ Contrôler que le commutateur rotatif est enclenché en position « Fonctionnement » (Fig. 9-3), c'est-à-dire se trouvant parallèle au raccordement d'eau et enclenché.

- ▶ Fermer le FrostControl en actionnant le bouton-poussoir. Le bouton pression doit s'enclencher en position « fermé » (Fig. 9-2).

Ce n'est qu'à des températures supérieures à environ 7 °C sur le FrostControl que l'on peut le fermer à la main à l'aide du bouton-poussoir (position Fig. 9 -2) et que l'on peut alors remplir la cuve d'eau.

5.5.3 Ouverture automatique du FrostControl

À des températures inférieures à 3 °C environ sur le FrostControl, il s'ouvrira automatiquement, le bouton-poussoir saute (Fig. 9-1). L'eau de la cuve d'eau déborde via la tubulure de purge (Fig. 9 -4).

AVIS

Pertes d'eau illimitées via le FrostControl ouvert

Si le véhicule est alimenté via un raccordement d'eau externe et si le FrostControl se déclenche automatiquement, de l'eau s'écoule librement du véhicule.

- ▶ Fermer le raccordement d'eau externe si le véhicule est sans surveillance.

B. Soupape de vidange

(Soupape de sûreté / de vidange sans protection antigel intégrée)

En cas de surpression dans le système, la soupape de vidange effectue automatiquement une compensation de pression. L'eau est alors purgée par à-coups vers l'extérieur via une tubulure de purge.

❗ Cette soupape de vidange ne protège pas la cuve d'eau contre des dommages dus au gel. Pour cela, il est possible en alternative de monter le FrostControl en seconde monte.

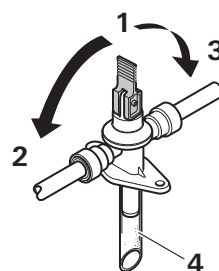


Fig. 10

- 1 Levier en position « Purger »
- 2 Levier en position « Fonctionnement – fermé »
- 3 Levier en position « Fonctionnement – fermé »
- 4 Tubulure de purge (traverse le plancher du véhicule vers l'extérieur)

5.5.4 Ouverture de la soupape de vidange

- ▶ Amener le levier verticalement en position purger (Fig. 10-1).
L'eau de la cuve d'eau déborde via la tubulure de purge (Fig. 10-4).

Pour assurer un écoulement sûr de l'eau, la tubulure de purge de la soupape de vidange doit toujours être gardée exempte de saletés (neige fondante, glace, feuilles mortes, etc.).

Nous déclinons toute garantie pour tout dommage causé par le gel.

5.5.5 Fermeture de la soupape de vidange

- ▶ Amener le levier à l'horizontale en position « fonctionnement fermé » (Fig. 10-2) ou (Fig. 10-3).

5.6 Remplissage de la cuve d'eau

- ▶ Vérifier si le FrostControl / la soupape de vidange est fermé (voir « Fermeture manuelle du FrostControl » ou « Fermeture de la soupape de vidange »).
- ❗ En cas de températures inférieures à environ 7 °C sur le FrostControl, mettre tout d'abord le chauffage en marche afin de réchauffer l'espace de montage et le FrostControl. La soupape de sûreté / de vidange se laisse fermer après quelques minutes lorsque la température sur le FrostControl est supérieure à environ 7 °C.
- ▶ Mettre sous tension le circuit de la pompe à eau (interrupteur principal ou de pompe).
- ▶ Ouvrir les robinets d'eau chaude dans la cuisine et la salle de bains (régler un mitigeur thermostatique ou à levier unique sur « chaud »). Maintenir les robinets ouverts jusqu'au remplissage de la cuve d'eau par évacuation de l'air et l'écoulement ininterrompu de l'eau par les robinets.

❗ Si on utilise seulement le circuit d'eau froide, la cuve d'eau se remplit néanmoins d'eau. Afin d'éviter des dommages dus au gel, la cuve d'eau doit en cas de risque de gel être purgée via la soupape de sûreté / de vidange, et ce même si elle n'a pas fonctionné.

❗ En cas de gel, de l'eau résiduelle gelée peut empêcher le remplissage. Une brève mise en service (2 minutes max.) permet de dégeler la cuve d'eau. Les conduites gelées peuvent être dégelées en chauffant l'intérieur.

En cas de raccordement à une alimentation en eau centralisée (eau de ville ou de campagne), une soupape anti-retour doit empêcher de l'eau non potable du véhicule de réaffluer dans l'alimentation en eau centrale ou d'y être réaspirée.

AVIS

Dégât des eaux par une pression d'eau trop élevée

En cas de raccordement à une alimentation en eau centralisée (eau de ville ou de campagne), des pressions supérieures à 2,8 bar peuvent survenir dans la cuve d'eau.

- ▶ Utiliser des réducteurs de pression en cas de raccordement à une alimentation en eau centralisée.

5.7 Purge de la cuve d'eau

AVIS

Domages dus au gel par de l'eau dans la cuve d'eau

- ▶ Vider la cuve d'eau en cas de non-utilisation du camping-car / de la caravane pendant la période de gel.

- ▶ Mettre hors tension le circuit de la pompe à eau (interrupteur principal ou de pompe).
- ▶ Ouvrir les robinets d'eau chaude dans la cuisine et la salle de bains.
- ❗ Placer un récipient adéquat (de 10 litres) sous la tubulure de purge Fig. 9-4) ou (Fig. 10-4) de la soupape de sûreté / de vidange afin de contrôler l'écoulement d'eau.
- ▶ Ouvrir la soupape de sûreté / de vidange (voir « Ouverture manuelle du FrostControl » ou « Ouverture de la soupape de vidange »).

La cuve d'eau est maintenant purgée directement vers l'extérieur via la soupape de sûreté / de vidange. Vérifier que le volume d'eau (10 litres) a été entièrement purgé dans le récipient via la soupape de sûreté / de vidange.

Nous déclinons toute garantie pour tout dommage causé par le gel.

5.8 Remplissage des conduites de carburant

Pour le remplissage des conduites de carburant, il est généralement nécessaire de démarrer plusieurs fois le chauffage.

En cas de conduites de carburant vides, il est recommandé de demander de l'aide à une station de SAV Truma. Il est également possible d'effectuer les étapes suivantes :

- ▶ Vérifier que la cheminée latérale est libre. Éliminer impérativement des bourrages éventuels.
- ▶ Mettre en marche l'appareil sur la pièce de commande. À chaque opération de mise en marche, l'appareil effectue automatiquement 2 essais de démarrage (premier démarrage et redémarrage) d'une durée de respectivement 2 minutes. Si aucune flamme n'est détectée après le redémarrage,

l'appareil se met en mode de défaillance et doit être éteint puis remis en marche sur la pièce de commande.

- ① Un blocage s'active après un total de 15 essais de démarrage infructueux (premier démarrage et redémarrage) sans formation de flamme. La suppression du blocage doit être effectuée par le SAV. Veuillez pour cela vous adresser au centre de SAV Truma ou à un de nos Service Partner agréés (voir www.truma.com).

- ▶ Après le remplissage des conduites de carburant, vérifier l'étanchéité des conduites de carburant et des points de connexion.

5.9 Mise en marche



AVERTISSEMENT

Risque d'intoxication par les gaz brûlés

Dans des locaux fermés (par exemple des garages, des ateliers), les gaz brûlés du chauffage peuvent provoquer des intoxications. Si le véhicule de loisirs est garé dans des locaux fermés :

- ▶ Arrêter le chauffage sur la pièce de commande.
- ▶ Désactiver la minuterie / fonction de timer.
- ▶ Ne pas mettre en marche le chauffage à distance via l'app.

Combi D

Selon la position de fonctionnement, le chauffage de l'intérieur est possible aussi bien avec que sans volume d'eau.

Combi D E

Selon la position de fonctionnement, le chauffage de l'intérieur est possible en mode gazole, électricité et mixte aussi bien avec que sans volume d'eau.

- ▶ Vérifier que le fusible de l'alimentation secteur sur le terrain de camping est suffisant pour la puissance de 900 W (3,9 A) ou 1800 W (7,8 A) réglée sur la pièce de commande.



DANGER

Risque d'incendie par surchauffe du câble de rallonge pour l'alimentation en courant

- ▶ Dérouler entièrement le dévidoir de câble.

- ▶ Vérifier que la cheminée latérale est libre. Éliminer impérativement des bourrages éventuels.
- ▶ Le cas échéant remplir d'eau la cuve d'eau (voir « Remplissage de la cuve d'eau »).
- ▶ Mettre en marche l'appareil sur la pièce de commande.
- ▶ Arrêter l'appareil en cas de développement de fumée sur la cheminée latérale pendant plus d'1 minute.

5.10 Alimentation en eau chaude



AVERTISSEMENT

Ébouillement par de l'eau chaude

L'eau de la cuve d'eau peut atteindre une température de jusqu'à 70 °C. Risque de brûlures en cas de robinets d'eau froide et d'eau chaude séparés, sans mitigeur.

- ▶ Utiliser un mitigeur / mitigeur thermostatique
- ▶ Pour le prélèvement d'eau chaude, ouvrir le mitigeur / mitigeur thermostatique de manière contrôlée en position médiane.

5.11 Arrêt

Le Combi D peut être arrêté exclusivement via les pièces de commande mentionnées dans « Accessoires » ou les apps correspondantes.

AVIS

Domage aux appareils par des opérations d'arrêt interrompues

- ▶ Arrêter le chauffage sur la pièce de commande.
 - ▶ Ne pas couper l'alimentation en tension avec l'appareil en marche.
 - ▶ Attendre jusqu'à ce que plus aucun bruit de ventilateur ne soit audible.
- ▶ Arrêter le chauffage sur la pièce de commande.
 - ▶ Attendre jusqu'à ce que plus aucun bruit de ventilateur ne soit audible (cela peut prendre jusqu'à 5 minutes).
Pendant ce temps, ne pas séparer le chauffage de l'alimentation en tension.

AVIS

Domage aux appareils par de l'eau gelée dans la cuve d'eau

- ▶ En cas de risque de gel, laisser s'écouler l'eau.

6 Anomalies

6.1 Instructions de recherche de pannes du chauffage

Les causes de pannes possibles ainsi que des instructions de recherche de pannes sont décrites dans le mode d'emploi de la pièce de commande installée.

Le chauffage ne peut pas être mis en marche.

- ▶ Si la fenêtre est équipée d'un dispositif d'arrêt automatique, fermer la fenêtre.

6.2 Instructions de recherche de pannes de l'alimentation en eau

Causes de pannes possibles ainsi qu'instructions de recherche de pannes – voir « Instructions de recherche de pannes de l'alimentation en eau ».

Temps de chauffage extrêmement long.

Cause possible : Entartrage de la cuve d'eau.

- ▶ Détartrer l'installation d'eau (voir Maintenance).

L'eau s'écoule ; impossible de remplir la cuve d'eau.

Cause possible : La soupape de sûreté / de vidange est ouverte.

- ▶ Fermer la soupape de sûreté / de vidange.

Impossible de purger la cuve d'eau bien que la soupape de sûreté / de vidange soit ouverte.

Cause possible : La tubulure de purge de la soupape de sûreté / de vidange est bouchée.

- ▶ Vérifiez l'ouverture à la recherche de saletés (neige fondante, glace, feuilles mortes etc.) et les enlever le cas échéant.

Cause possible : Conduite d'eau gelée.

- ▶ Dégeler la conduite d'eau.

De l'eau s'égoutte / s'écoule à partir de la tubulure de purge de la soupape de sûreté / de vidange.

Cause possible : Pression d'eau trop élevée.

- ▶ Contrôler la pression de pompe (max. 2,8 bar).
- ▶ En cas de raccordement à une alimentation en eau centralisée (eau de ville ou de campagne), il faut intercaler un réducteur de pression empêchant que la pression dans la cuve d'eau dépasse 2,8 bar.

Après l'arrêt du chauffage, le FrostControl s'ouvre.

Cause possible : En cas de températures inférieures à environ 3 °C le FrostControl s'ouvre automatiquement.

- ▶ Mettre le chauffage en marche. Sans mode chauffage, le FrostControl ne se referme qu'à des températures supérieures à environ 7 °C.
- ▶ Utiliser l'élément de chauffage pour le FrostControl.

Le FrostControl ne se ferme plus.

Cause possible : Température sur le FrostControl inférieure à environ 7 °C.

- ▶ Mettre le chauffage en marche. Sans mode chauffage, le FrostControl ne se referme qu'à des températures supérieures à environ 7 °C.

Cause possible : Le commutateur rotatif ne se trouve pas en position « Fonctionnement ».

- ▶ Tourner le commutateur rotatif du FrostControl en position « Fonctionnement », ensuite, presser le bouton-poussoir jusqu'à son enclenchement.

Cause possible : FrostControl défectueux.

- ▶ Remplacer le FrostControl.

6.3 Instructions de recherche de pannes de l'alimentation en carburant

Fort développement de fumée au niveau de la cheminée latérale durant plus d'une minute après démarrage de l'appareil.

Cause possible : Défaut dans l'alimentation en carburant, installation non conforme, alimentation en air de combustion limitée.

- ▶ Risque d'incendie ! Cesser d'utiliser l'appareil.
- ▶ Contacter le service après-vente.

Si ces démarches ne permettent pas d'éliminer la défaillance, veuillez vous adresser au SAV Truma.

7 Nettoyage et traitement d'entretien

7.1 Nettoyage de la partie extérieure de cheminée

Pour prévenir l'adhérence de résidus de combustion, Truma recommande le nettoyage régulier de la partie extérieure de cheminée.

- ▶ Utilisez pour le nettoyage une éponge de nettoyage douce et un produit nettoyant pour matières plastiques du commerce pour les zones extérieures.

AVIS

Endommagement du chauffage par de l'eau dans la cheminée latérale

- ▶ Lors du nettoyage du véhicule avec un système de nettoyage haute pression, éviter la zone de la cheminée latérale.

7.2 Nettoyage de la cuve d'eau

- ⓘ En cas de période d'immobilisation prolongée, des légionelles et autres microorganismes peuvent se former dans l'eau stagnante.

Il faut régulièrement désinfecter et détartrer la cuve d'eau du chauffage. Tous les produits de nettoyage courants vendus dans les magasins de camping conviennent pour le nettoyage, la désinfection et l'entretien.

Nous vous recommandons en plus de réchauffer régulièrement l'eau à 70 °C dans la cuve d'eau pour empêcher des microorganismes de s'y installer.

- ▶ Choisir le mode de fonctionnement « mode gazole ».
- ▶ Régler la température de l'eau sur 60 °C.
- ▶ Mettre l'appareil en marche.

- ⓘ Si l'eau a atteint une température de 60 °C dans la cuve d'eau, le brûleur s'éteint. L'appareil doit rester allumé pendant au moins 30 minutes et il ne faut pas prélever d'eau chaude. La chaleur résiduelle de l'échangeur thermique chauffe l'eau jusqu'à une température de 70 °C.

Pour détartrer la cuve d'eau, il est possible d'utiliser des produits détartrants du commerce, de l'essence de vinaigre ou de l'acide citrique.

Verser les produits de nettoyage ou de détartrage dans le rapport de mélange recommandé dans la cuve d'eau via l'arrivée d'eau et les laisser agir.

Ensuite, rincer minutieusement la cuve d'eau avec de l'eau propre.

8 Maintenance et entretien

- ▶ Si le Combi D est rempli d'eau, le réchauffer au moins une fois par mois pendant environ 30 minutes (voir « Nettoyage de la cuve d'eau »).
- ▶ Faire fonctionner régulièrement (au moins 2 fois par an) la soupape de sûreté / de vidange (FrostControl) afin d'enlever des dépôts de tartre et pour être sûr qu'elle n'est pas bloquée.

8.1 Fusibles

8.1.1 Fusibles 12 V



DANGER

Risque d'incendie par court-circuit

En cas de court-circuit dans l'alimentation en 12 volts, des courants très élevés susceptibles de provoquer des incendies de câbles peuvent circuler.

- ▶ Remplacement de fusible seulement avec la batterie coupée



DANGER

Risque d'incendie en utilisant un fusible non approprié

- ▶ Remplaçable seulement par une pièce d'origine Truma (numéro de matériel 34020-01331)

Les fusibles (Fig. 11-3) se trouvent sur l'électronique (Fig. 11-2) sous le couvercle de connexion (Fig. 11-1).

- ▶ Séparer l'appareil de la batterie sur tous les pôles.
- ▶ Retirer le couvercle de connexion.
- ▶ Remplacer les fusibles.
Remplacer les fusibles défectueux seulement par une pièce d'origine Truma.
- ▶ Poser le couvercle de connexion.
- ▶ Connecter de nouveau la batterie.

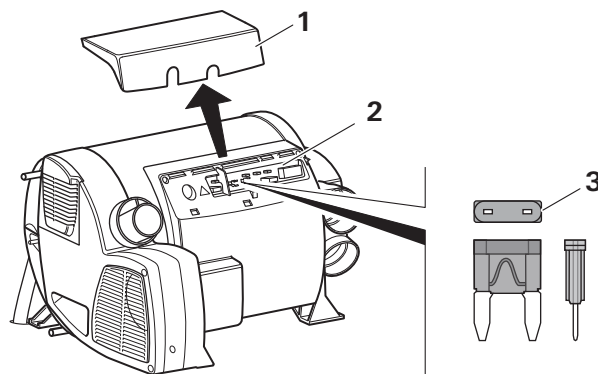


Fig. 11

8.1.2 Fusible 230 V (Combi D E)



Seul du personnel qualifié a le droit de remplacer le fusible et les câbles d'alimentation. Les remarques suivantes dans ce chapitre servent exclusivement à informer le personnel qualifié mandaté.



DANGER

Choc électrique en cas de travaux sur l'électronique

- ▶ Avant d'ouvrir le couvercle de l'électronique, séparer l'appareil du secteur sur tous les pôles.

Le fusible (Fig. 12-4) se trouve sur l'électronique de puissance, sous le couvercle de l'électronique (Fig. 12-3).



DANGER

Risque d'incendie en utilisant un fusible non approprié

- ▶ Remplaçable seulement par une pièce d'origine Truma (numéro de matériel 39050-00381)
- ▶ Séparer l'appareil de la batterie sur tous les pôles.
- ▶ Retirer le couvercle de connexion (Fig. 12-1).
- ▶ Avant de retirer les câbles, noter le plan d'occupation de fiches (le cas échéant faire une photo).
- ▶ Débrancher tous les câbles de la platine.
- ▶ Dévisser les vis (Fig. 12-2) avec un tournevis Torx 20.
- ▶ Retirer le couvercle de l'électronique.
- ▶ Remplacer le fusible.
- ▶ Poser le couvercle de l'électronique.
- ▶ Visser les vis avec un tournevis Torx 20.
- ▶ Raccorder tous les câbles à la platine.
- ▶ Poser le couvercle de connexion.
- ▶ Connecter de nouveau la batterie.

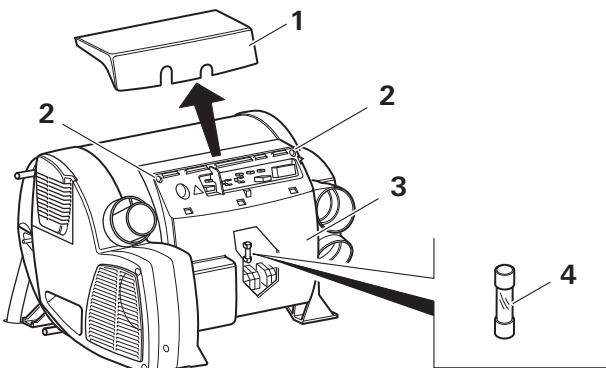


Fig. 12

8.1.3 Protection de surchauffe 230 V (Combi D E)

La cuve d'eau comporte un interrupteur de surchauffe mécanique qui interrompt l'alimentation en tension 230 V en cas de températures d'eau élevées.

- ▶ Laisser refroidir le chauffage.
- ▶ Séparer l'appareil du secteur sur tous les pôles.
- ▶ Retirer le couvercle de connexion (Fig. 13-1).
- ▶ Presser le bouton de réinitialisation rouge (Fig. 13-2). Un stylo ou un objet similaire est nécessaire pour actionner le bouton de réinitialisation.
- ▶ Poser le couvercle de connexion.

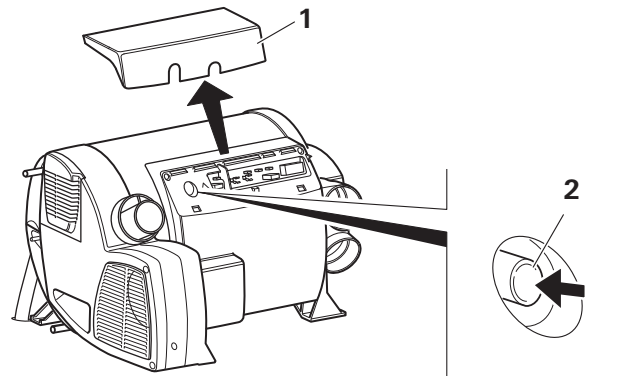


Fig. 13

8.2 Immobilisation pour hivernage

Voir « Ouverture manuelle du FrostControl » ou « Ouverture de la soupape de vidange ».

8.3 Remise en service (après une période d'immobilisation prolongée)

8.3.1 Assurer l'alimentation en énergie

- ▶ Vérifier l'état de charge des batteries du véhicule.
- ▶ En cas de besoin, charger les batteries du véhicule.

8.3.2 Nettoyer le système d'eau

Voir « Nettoyage de la cuve d'eau ».

- ▶ Bien rincer à l'eau potable un Combi D neuf ou non utilisé sur une période prolongée ainsi que tous les tuyaux d'eau chaude et d'eau froide.

8.3.3 Verser de l'eau

Voir « Remplissage de la cuve d'eau ».

8.3.4 Vérifier la cheminée latérale

Après une période d'immobilisation prolongée, il peut arriver que des insectes, des araignées ou d'autres petits animaux construisent des nids dans la cheminée latérale.

- ▶ Avant la mise en service du chauffage après une période d'immobilisation prolongée, la cheminée latérale doit être contrôlée visuellement pour vérifier qu'elle n'est pas endommagée et qu'aucun corps étranger ne s'y trouve.

9 Réparation

Les réparations de l'appareil ne doivent être effectuées que par du personnel qualifié.

Pour les réparations, veuillez vous adresser au SAV Truma ou à un de nos Service Partner agréés (voir www.truma.com).

10 Élimination et recyclage

L'appareil doit être éliminé conformément aux règles administratives du pays d'utilisation. Les prescriptions et lois nationales doivent être respectées.

11 Caractéristiques techniques

Établies selon les conditions de contrôle Truma

Caractéristique	Valeur
Carburant	Gazole selon EN 590
Volume d'eau	10 litres
Temps de chauffe d'environ 15 °C à environ 60 °C	Mode chauffe-eau environ 24 min. (sur la base de la norme EN 15033) Mode chauffage et chauffe-eau, environ 80 min.
Pression de pompe	max. 2,8 bar
Pression de système	max. 4,5 bar
Puissance de chauffage nominale (paliers de puissance automatiques)	Mode gazole : Combi D 4 (E) : 1 kW – 4 kW Combi D 6 (E) : 1 kW – 6 kW Mode électricité : Combi D 4 E / Combi D 6 E : 900 W / 1800 W Mode mixte (mode gazole et électricité) : Combi D 4 E : max. 3,9 kW Combi D 6 E : max. 6,9 kW
Sollicitation de chauffage nominale maximale en mode gazole :	Combi D 4 (E) : 4,4 kW Combi D 6 (E) : 6,6 kW
Consommation de carburant	Combi D 4 (E) : 0,1 – 0,4 l/h Combi D 6 (E) : 0,1 – 0,6 l/h 0,1 l/h en cas de puissance de chauffage fournie de 1000 W
Débit d'air	avec 4 sorties d'air chaud max. 287 m ³ /h
Consommation de courant à 12 V	
Chauffage + cuve d'eau :	0,4 – 8,1 A
Chauffer la cuve d'eau :	0,5 A

Caractéristique	Valeur
Consommation de courant à 230 V	
900 W :	3,9 A
1800 W :	7,8 A
Poids	
Appareil de chauffage :	Combi D 4 E, Combi D 6 E : 15,6 kg Combi D 4, Combi D 6 : 14,8 kg
Appareil de chauffage avec périphérie :	Combi D 4 E, Combi D 6 E : 16,8 kg Combi D 4, Combi D 6 : 16,0 kg
Autorisation de type	E1 122R-00 0232 E1 10R-06 5277

Dimensions

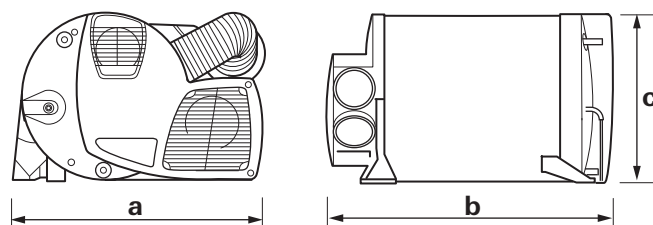


Fig. 14

Dimensions	Valeur
a	450 mm
b	510 mm
c	300 mm

12 Garantie

Déclaration de garantie du fabricant (Union européenne)

12.1 Étendue de la garantie du fabricant

Truma, en tant que fabricant de l'appareil, accorde au consommateur une garantie couvrant les vices de l'appareil imputables à d'éventuels défauts de matériau et / ou de fabrication.

Cette garantie s'applique dans les États membres de l'Union européenne ainsi qu'au Royaume-Uni, en Islande, Norvège, Suisse et Turquie. Le consommateur est la personne physique ayant fait l'acquisition initiale de l'appareil auprès du fabricant, d'un fabricant OEM ou d'un revendeur spécialisé, sans intention de le revendre dans le cadre d'une activité professionnelle commerciale ou indépendante, ou de l'installer chez des tiers.

La garantie couvre les vices nommés ci-dessus survenus dans les 24 mois suivant la conclusion du contrat de vente entre le vendeur et le consommateur. Le fabricant ou un Service Partner agréé remédiera à ces défauts soit par une réparation, soit par la livraison d'un appareil de rechange. Les pièces défectueuses deviennent la propriété du fabricant ou du Service Partner agréé. Si l'appareil n'est plus fabriqué au moment de la réclamation pour vice, le fabricant est en droit, pour la livraison d'un appareil de rechange, de livrer un produit similaire.

Si le fabricant fournit une prestation de garantie, le délai de garantie concernant les pièces réparées ou remplacées n'est pas reconduit, mais l'ancien délai continue à courir jusqu'à expiration du délai de garantie restant. Seuls le fabricant ou un Service Partner agréé seront en droit de réaliser des travaux de garantie. Les coûts liés au cas de garantie seront réglés directement entre le Service Partner agréé et le fabricant. Les coûts supplémentaires dus à des difficultés de démontage et remontage de l'appareil (par ex. démontage de meubles ou d'éléments de carrosserie), ainsi que les frais de déplacement du Service Partner agréé ou du fabricant ne seront pas couverts par la garantie.

Toutes autres prétentions, en particulier toutes prétentions à dommages-intérêts du consommateur ou de tiers, sont exclues. Les dispositions de la législation allemande sur la responsabilité du fait des produits défectueux (Produkthaftungsgesetz) restent inchangées.

Les garanties légales applicables relatives aux vices matériels que le consommateur peut faire valoir à l'encontre du vendeur dans le pays d'achat restent inchangées indépendamment de la garantie volontaire du fabricant. Dans certains pays, une garantie peut éventuellement être proposée par certains revendeurs spécialisés (concessionnaires, Truma Partner). Le consommateur peut la faire valoir directement auprès du revendeur spécialisé où il a acheté l'appareil. Les conditions de garantie du pays où a eu lieu la première acquisition de l'appareil par le consommateur sont applicables.

12.2 Exclusion de la garantie

La garantie ne s'applique pas :

- en cas d'utilisation non conforme, inappropriée, incorrecte, négligente ou impropre de l'appareil,
- en cas d'installation, de montage ou de mise en service non conforme suite au non-respect du mode d'emploi et des instructions de montage,
- en cas d'opération ou de manipulation non conforme suite au non-respect du mode d'emploi et des instructions de montage, notamment des instructions d'entretien, de maintenance et des avertissements de sécurité,
- si des installations, des réparations ou des interventions ont été exécutées par des partenaires non agréés,
- pour les consommables, pièces d'usure et en cas d'usure naturelle,
- dans le cas où l'appareil est équipé de pièces de rechange, d'équipement ou d'accessoires autres que des pièces d'origine du fabricant ou non approuvées par le fabricant. Cela s'applique en particulier dans le cas d'une commande en réseau de l'appareil, lorsque les commandes et les logiciels n'ont pas été approuvés par Truma ou lorsque l'appareil de commande Truma (par exemple Truma CP plus, Truma iNet Box) n'est pas utilisé exclusivement pour la commande d'appareils Truma ou d'appareils approuvés par Truma,
- en cas de dommages causés par des corps étrangers (par ex. huiles, plastifiants dans le gaz), des réactions chimiques ou électrochimiques dans l'eau ou si un appareil est entré en contact avec des substances inappropriées (par ex. produits chimiques, substances inflammables, détergents inappropriés),
- en cas de dommages causés par des conditions environnementales anormales ou d'exploitation inadaptées,
- en cas de dommages résultant d'un cas de force majeure ou de catastrophes naturelles, ainsi que d'autres facteurs qui ne sont pas imputables à Truma,
- en cas de dommages causés par un transport inadapté,
- en cas de modifications de l'appareil y compris des pièces de rechange, d'équipement ou d'accessoires et leur installation, en particulier du guidage de gaz brûlés ou de la cheminée latérale réalisées par le consommateur final ou par des tiers.

12.3 Recours en garantie

Le recours en garantie doit être formé auprès d'un Service Partner agréé ou du centre de SAV Truma. Vous trouverez adresses et numéros de téléphone sur www.truma.com à la rubrique « Service ».

Adresse du fabricant :

Truma Gerätetechnik GmbH & Co. KG
Truma Servicezentrum
Wernher-von-Braun-Straße 12
85640 Putzbrunn, Allemagne

Afin d'assurer le bon déroulement de la garantie, prière de fournir les informations suivantes au moment où vous prendrez contact :

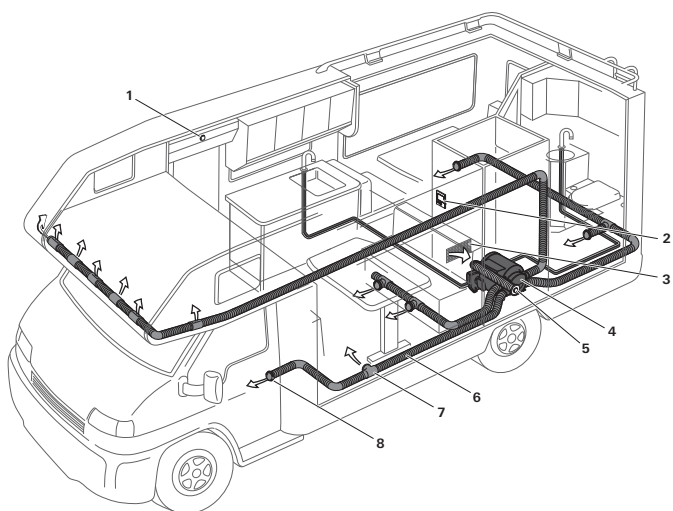
- description détaillée du défaut
- numéro de série de l'appareil
- date d'achat

Le Service Partner agréé ou le centre de SAV Truma décideront au cas par cas de la marche à suivre. Afin de prévenir tous dommages dus au transport, l'appareil ne devra être expédié qu'après concertation avec le Service Partner agréé ou le centre de SAV Truma.

Si le recours en garantie est accepté par le fabricant, ce dernier prend en charge les frais de transport. Si le dommage n'est pas couvert par la garantie, le consommateur en sera informé et les frais de réparation et de transport seront à sa charge. Prière de ne rien retourner sans avoir pris contact avec nous au préalable.

Indice

1	Informazioni su queste istruzioni	54	9	Riparazione	67
1.1	Numero di documento	54	10	Smaltimento e riciclaggio	67
1.2	Validità	54	11	Specifiche tecniche	67
1.3	Gruppo target	54	12	Garanzia	68
1.4	Simboli ed elementi grafici	54	12.1	Ambito di validità della garanzia del fabbricante	68
1.5	Avvertenze	55	12.2	Esclusione della garanzia	68
1.6	Abbreviazioni e glossario	55	12.3	Esercizio del diritto di garanzia	68
2	Destinazione d'uso	55			
2.1	Uso conforme	55			
2.2	Uso non conforme	55			
2.3	Esclusione di diritti di garanzia	55			
2.4	Installazione, smontaggio, modifica	55			
3	Avvertenze di sicurezza	56			
3.1	Sicurezza generale	56			
3.2	In caso di perdite dal riscaldamento o dallo scarico fumi	56			
3.3	Garanzia di un ambiente di funzionamento sicuro	56			
3.4	Doveri dell'utilizzatore / proprietario del veicolo	56			
3.5	Uso sicuro	56			
3.6	Comportamento in caso di guasti	57			
4	Descrizione del prodotto	57			
4.1	Combi D (senza resistenze elettriche)	57			
4.2	Combi D E (con resistenze elettriche)	57			
4.3	Alimentazione combustibile	58			
4.4	Accessori	58			
5	Uso	60			
5.1	Prima messa in funzione	60			
5.2	Unità di comando	60			
5.3	Sensore temperatura ambiente	60			
5.4	Interruttore da finestra	60			
5.5	Valvola di scarico / di sicurezza	61			
5.6	Riempimento del serbatoio dell'acqua	62			
5.7	Svuotamento del serbatoio dell'acqua	62			
5.8	Riempimento dei tubi del combustibile	62			
5.9	Accensione	63			
5.10	Alimentazione dell'acqua calda	63			
5.11	Spegnimento	63			
6	Guasti	64			
6.1	Istruzioni per la ricerca guasti – riscaldamento	64			
6.2	Istruzioni per la ricerca guasti – alimentazione dell'acqua	64			
6.3	Istruzioni per la ricerca guasti alimentazione combustibile	64			
7	Pulizia e cura	65			
7.1	Pulizia della parte esterna del camino	65			
7.2	Pulizia del serbatoio dell'acqua	65			
8	Manutenzione e riparazione	65			
8.1	Fusibili	65			
8.2	Messa a riposo per l'inverno	66			
8.3	Rimessa in funzione (dopo un periodo di fermo prolungato)	66			



- 1 Sensore temperatura ambiente
- 2 Unità di comando
- 3 Aspirazione dell'aria di ricircolo
- 4 Combi D
- 5 Camino a parete
- 6 Tubi dell'aria calda
- 7 Uscita dell'aria calda
- 8 Uscita dell'aria calda

1 Informazioni su queste istruzioni

Le presenti istruzioni sono parte integrante del prodotto.

- ▶ Tenere sempre le istruzioni per l'uso nel veicolo.
- ▶ Rendere accessibili le avvertenze di sicurezza anche ad altri utilizzatori.

1.1 Numero di documento

Il numero di documento delle presenti istruzioni è riportato nel piè di pagina di ogni pagina interna e nella controcopertina.

Il numero di documento è costituito da

- Codice articolo (10 cifre)
- Stato della revisione (2 cifre)
- Data di pubblicazione (mese / anno)

1.2 Validità

Le presenti istruzioni sono valide per Combi D 4, Combi D 6, Combi D 4 E, Combi D 6 E (qui di seguito «Combi D»).

1.3 Gruppo target

Le presenti istruzioni sono rivolte all'utilizzatore.

- ⓘ Per non compromettere la leggibilità del testo si è rinunciato a formulazioni rispettose dell'identità di genere. I termini relativi a persone che compaiono solo al maschile si riferiscono indistintamente a persone di genere femminile e maschile.

1.4 Simboli ed elementi grafici

Simbolo	Significato
	Segnalazione di pericoli per le persone
	Personale qualificato
	Informazioni supplementari per la comprensione o l'ottimizzazione dei processi di lavoro.
	Simbolo di una fase di lavoro. Qui è necessario fare qualcosa. Rispettare la sequenza se i passaggi sono più di uno.
*	Parti opzionali
(Figura 3-1)	Rimando a una figura ad es. figura 3 – numero 1

1.5 Avvertenze

Nelle presenti istruzioni sono usate avvertenze per mettere in guardia contro danni alle cose e alle persone.

- ▶ Leggere e seguire sempre le avvertenze.
- ▶ Rispettare tutte le misure contrassegnate con il simbolo e la parola di segnalazione.

Parola di segnalazione	Significato
PERICOLO	Pericoli per le persone. L'inosservanza cagiona la morte o lesioni personali gravi.
AVVERTENZA	Pericoli per le persone. L'inosservanza può cagionare la morte o lesioni personali gravi.
ATTENZIONE	Pericoli per le persone. L'inosservanza può cagionare lesioni personali lievi.
NOTA	Informazioni per evitare danni materiali

1.6 Abbreviazioni e glossario

Parola	Significato
Disponibilità rete elettrica locale	Energia elettrica per l'alimentazione esterna del veicolo. Solitamente viene creato un collegamento tra una presa di alimentazione presente nel campeggio e la presa esterna del veicolo mediante una prolunga.

2 Destinazione d'uso

2.1 Uso conforme

Il riscaldamento a gasolio Combi D è un riscaldamento ad aria calda con serbatoio dell'acqua integrato (di 10 litri di capacità).

Questo apparecchio è stato concepito per l'installazione in camper (autocaravan) della categoria di veicoli M1 e rimorchi (caravan) della categoria di veicoli O.

Non è consentito utilizzare il riscaldamento durante la marcia.

2.2 Uso non conforme

Qualsiasi uso diverso da quanto indicato nel paragrafo «Uso conforme» è da considerarsi non conforme e quindi non consentito. Ciò si applica ad es. all'installazione e il funzionamento in:

- autobus (categoria di veicoli M2 e M3)
- veicoli commerciali (categoria di veicoli N)
- imbarcazioni e altri natanti
- baite / capanni da caccia, case vacanza o verande
- in rimorchi e veicoli adibiti al trasporto di merci pericolose.

È vietato riscaldare liquidi diversi dall'acqua potabile (ad es. detersivi, decalcificanti, disinfettanti e conservanti).

Non utilizzare apparecchi difettosi.

Non adoperare apparecchi installati o utilizzati contrariamente alle istruzioni per l'uso e di montaggio.

2.3 Esclusione di diritti di garanzia

Alla revoca dei diritti di garanzia e all'esclusione da eventuali risarcimenti per responsabilità civile concorrono soprattutto:

- l'esecuzione di modifiche all'apparecchio (accessori compresi)
- l'esecuzione di modifiche allo scarico fumi e al camino,
- l'utilizzo di accessori e parti di ricambio non originali Truma
- l'inosservanza delle istruzioni per l'uso e di montaggio

Inoltre, può decadere la licenza d'uso dell'apparecchio o, in alcuni paesi, anche il permesso di circolazione del veicolo.

2.4 Installazione, smontaggio, modifica



Il prodotto Truma deve essere installato, riparato e sottoposto a prova di funzionamento solamente da tecnici qualificati e addestrati nel rispetto delle istruzioni per l'uso e di montaggio e delle norme tecniche attualmente riconosciute. Con personale qualificato s'intendono persone che, sulla base della formazione professionale, delle conoscenze e delle esperienze acquisite con i prodotti Truma e le norme pertinenti, sono in grado di eseguire correttamente i lavori necessari e di individuare possibili pericoli.

Per le persone non qualificate vale quanto segue:

- ▶ Non aprire l'apparecchio.
- ▶ Non montare l'apparecchio e non installarlo in altri luoghi e su altri veicoli.
- ▶ Non smontare l'apparecchio, non modificarlo e non ripararlo di propria iniziativa.
- ▶ Far eseguire operazioni di montaggio, smontaggio o modifica esclusivamente da personale qualificato.

3 Avvertenze di sicurezza

3.1 Sicurezza generale

L'inosservanza delle regole contenute nelle istruzioni per l'uso può provocare gravi danni materiali e mettere seriamente in pericolo la salute o la vita delle persone.

- ▶ Leggere attentamente e seguire le avvertenze di sicurezza per escludere pericoli e danni a beni e persone.
- ▶ Rispettare le leggi, le direttive e le normative locali in vigore sull'uso e il funzionamento del riscaldamento.

3.2 In caso di perdite dal riscaldamento o dallo scarico fumi

- ▶ Spegnerne l'apparecchio
- ▶ Aprire porte e finestre
- ▶ Far controllare l'intero impianto da un tecnico qualificato!

3.3 Garanzia di un ambiente di funzionamento sicuro

- ▶ Utilizzare l'apparecchio esclusivamente con le relative unità di comando e gli accessori Truma e le unità di comando approvate da Truma.
- ▶ Fare attenzione che i tubi dell'aria calda in tutto il veicolo, soprattutto nei vani di stivaggio, non rimangano schiacciati o danneggiati dal carico.
- ▶ Non collocare oggetti termosensibili (ad es. bombole spray o fiammiferi) o materiali / liquidi infiammabili nel vano di montaggio dell'apparecchio poiché, in determinate circostanze, la temperatura all'interno può diventare piuttosto elevata.
- ▶ Non tenere oggetti termosensibili o materiali / liquidi infiammabili a diretto contatto con i tubi dell'aria calda.
- ▶ Non posare contenitori aperti o stracci impregnati di liquidi / vapori infiammabili in prossimità dell'aspirazione dell'aria. Non spruzzare spray infiammabili nell'aspirazione dell'aria.
- ▶ Non collocare oggetti come ad es. sacchetti di plastica o scarponi da sci direttamente davanti alle uscite dell'aria calda.
- ▶ Non mettere il bucato ad asciugare direttamente davanti alle uscite dell'aria calda.
- ▶ Tenere l'area davanti all'aspirazione dell'aria di ricircolo e alle uscite dell'aria calda libera da materiali infiammabili o termosensibili. Non bloccare in nessun caso le uscite dell'aria calda.
- ▶ Per garantire una combustione pulita, tenere sempre il camino a parete libero da impurità (fanghiglia di neve, ghiaccio, foglie ecc.).
- ▶ Non ostruire il camino a parete ad es. con una copertura o una griglia anti-insetti con l'apparecchio in funzione.

- ▶ Pericolo dovuto a superfici e fumi molto caldi. Non toccare l'area intorno al camino a parete con l'apparecchio acceso, né appoggiare oggetti al camino o al veicolo.
- ▶ Non utilizzare l'apparecchio dove possono formarsi polveri o vapori infiammabili, ad es. vicino a un distributore di benzina, un deposito di carburante, carbone, legno, grano o simili.

3.3.1 Regole di comportamento con i fumi

In locali chiusi (come ad es. garage, officine, traghetti), i fumi del riscaldamento possono provocare intossicazioni. Se si parcheggia il veicolo ricreazionale in locali chiusi:

- ▶ spegnere il riscaldamento dall'unità di comando
- ▶ disattivare il temporizzatore / la funzione timer
- ▶ Non accendere il riscaldamento in remoto tramite app.

3.4 Doveri dell'utilizzatore / proprietario del veicolo

- ▶ L'utilizzatore è responsabile dell'acqua contenuta nel serbatoio dell'apparecchio e della relativa qualità.
- ▶ Il proprietario del veicolo è responsabile del corretto utilizzo dell'apparecchio.
- ▶ Assicurarsi che l'adesivo giallo di avviso sia applicato sul veicolo in un punto ben visibile per ogni utilizzatore (ad es. l'anta dell'armadio per i vestiti). In caso contrario, gli adesivi mancanti possono essere richiesti a Truma.
- ▶ Il riscaldamento deve essere conforme alle disposizioni vigenti nel rispettivo paese di utilizzo. Rispettare le norme e i regolamenti nazionali.
- ▶ Il sistema di scarico fumi deve essere controllato a intervalli regolari, in ogni caso al massimo ogni 2 anni.
- ▶ Quando l'apparecchio non viene utilizzato, svuotare sempre tutta l'acqua se c'è pericolo di gelo. Ogni diritto di garanzia decade e si declina ogni responsabilità in caso di danni provocati dal gelo.

3.5 Uso sicuro

- ▶ In modalità di riscaldamento, evitare che il livello nel serbatoio raggiunga la tacca della riserva.
- ▶ Se il serbatoio del veicolo si svuota, l'apertura del tubo per il prelievo del combustibile si trova circa all'altezza della superficie del combustibile stesso. In tali condizioni, soprattutto se durante la marcia il combustibile sciaorda nel serbatoio del veicolo, vengono aspirate ingenti quantità d'aria. Ciò determina un'alimentazione di combustibile irregolare all'apparecchio, impedendo al bruciatore dello stesso di mantenere una combustione pulita (formazione di fumo denso e odori).
- ▶ Non tappare o coprire le ventilazioni forzate presenti nel veicolo. Alla messa in funzione dell'apparecchio, può svilupparsi fumo o si può avvertire odore per un breve lasso di tempo dovuto a polvere o sporco, soprattutto dopo un inutilizzo prolungato.

- ▶ L'apparecchio può essere utilizzato da bambini a partire da 14 anni d'età e persone con capacità fisiche, sensoriali o psichiche limitate o senza esperienza né conoscenze dietro sorveglianza oppure se sono state istruite su come utilizzare l'apparecchio in sicurezza e se comprendono i pericoli che possono derivarne. I bambini non devono giocare con l'apparecchio.
- ▶ Controllare regolarmente l'integrità e la solidità del collegamento del tubo doppio di scarico (silenziatore di scarico e tubo di aspirazione), in particolare dopo un lungo viaggio. Lo stesso dicasi per il fissaggio dell'apparecchio e del camino a parete.
- ▶ Non utilizzare l'apparecchio durante il rifornimento di combustibile.
- ▶ Per evitare danni all'apparecchio causati da spruzzi d'acqua durante il lavaggio del veicolo, non spruzzare direttamente nel camino a parete.

3.6 Comportamento in caso di guasti

- ▶ Se si avvertono odori o rumori insoliti, spegnere il riscaldamento.



PERICOLO

Pericolo di incendio / esplosione per apparecchio danneggiato

Pericolo di incendio / esplosione nel tentativo di utilizzare un apparecchio «allagato» o se il veicolo è rimasto coinvolto in un incidente stradale.

- ▶ Far ispezionare l'apparecchio e sostituire i componenti danneggiati dall'umidità da un tecnico qualificato.
- ▶ Se necessario, sostituire l'apparecchio danneggiato con uno nuovo.
- ▶ Far eseguire riparazioni all'apparecchio solamente da un tecnico qualificato.
- ▶ Far eliminare immediatamente eventuali guasti esclusivamente da un tecnico qualificato.
- ▶ Eliminare da soli solamente i guasti riportati nel capitolo «6 Guasti» a pagina 64 eseguendo le operazioni ivi descritte.
- ▶ In caso si verifichi una piccola esplosione (mancata accensione), far controllare l'apparecchio e lo scarico fumi da un tecnico qualificato.

4 Descrizione del prodotto

Il riscaldamento a gasolio Combi D (E) è un riscaldamento ad aria calda con serbatoio dell'acqua integrato (di 10 litri di capacità). Il bruciatore funziona con il supporto di una ventola assicurando un funzionamento ottimale anche durante la marcia.

In modalità «riscaldamento» e «acqua calda», il riscaldamento seleziona automaticamente il livello di potenza necessario in base alla differenza tra la temperatura ambiente impostata sull'unità di comando e quella reale. Il ventilatore di ricircolo integrato aspira aria fredda dall'abitacolo del veicolo, la trasporta tramite lo scambiatore di calore integrato e la riporta nell'abitacolo attraverso i tubi dell'aria calda. Per il funzionamento in modalità riscaldamento non è necessario riempire il serbatoio dell'acqua. Con il serbatoio dell'acqua pieno, l'acqua viene riscaldata automaticamente. La temperatura dell'acqua dipende dalla modalità di funzionamento impostata e dalla cessione di potenza calorifica.

- ① I materiali dell'apparecchio che vengono a contatto con l'acqua sono idonei per acqua potabile (v. Dichiarazione del fabbricante, www.truma.com – Dichiarazione del fabbricante).

4.1 Combi D (senza resistenze elettriche)

In modalità «riscaldamento» e «acqua calda» combinati, si può riscaldare il locale e, contemporaneamente, produrre acqua calda. Se occorre solamente l'acqua calda, è sufficiente selezionare la modalità acqua calda.

- In modalità acqua calda, viene riscaldata l'acqua nel serbatoio. Quando l'acqua è in temperatura, il bruciatore si spegne.
- Quando la temperatura sulla valvola di scarico / di sicurezza automatica FrostControl è di circa 3 °C, essa si apre svuotando il serbatoio dell'acqua.

4.2 Combi D E (con resistenze elettriche)

Impostando il riscaldamento in modalità «riscaldamento» e «acqua calda» si può riscaldare il locale e, contemporaneamente, produrre acqua calda. Se occorre solamente l'acqua calda, è sufficiente selezionare la modalità acqua calda.

Quando la temperatura sulla valvola di scarico / di sicurezza automatica FrostControl è di circa 3 °C, essa si apre svuotando il serbatoio dell'acqua.

L'apparecchio dispone di 3 modalità di funzionamento:

- Funzionamento a gasolio per l'impiego in autonomia
- Funzionamento elettrico 230 V (rete elettrica locale) per l'impiego stazionario in campeggio
- Funzionamento misto (gasolio ed elettrico combinato) per la massima potenza in impiego stazionario.

4.2.1 Modalità riscaldamento e acqua calda

Per utilizzare il riscaldamento si possono sfruttare tutti i 3 tipi di alimentazione energetica disponibili.

- In modalità «riscaldamento» e «acqua calda», l'apparecchio seleziona automaticamente il livello di potenza necessario.
- Per il funzionamento elettrico può essere preselezionata manualmente una potenza di 900 W (3,9 A) o 1800 W (7,8 A) in base alla protezione del campeggio.
- In caso sia necessaria una potenza superiore (ad es. per il riscaldamento o con temperature esterne molto rigide), è opportuno selezionare il funzionamento a gasolio o misto, in modo da aver sempre a disposizione una potenza calorifica sufficiente.
- In modalità funzionamento misto, quando sia sufficiente una potenza ridotta (ad es. per mantenere la temperatura ambiente) si privilegia il funzionamento elettrico a 230 V. Il bruciatore a gasolio si accende solamente nel caso in cui sia necessaria una potenza maggiore e si spegne per primo in caso di riscaldamento. Nel caso in cui, in funzionamento misto, non sia disponibile la rete elettrica locale a 230 V, l'unità di comando emette un'avvertenza e commuta al funzionamento a gasolio.

4.2.2 Modalità acqua calda (solo con serbatoio dell'acqua pieno)

Per la produzione di acqua calda si utilizza il funzionamento a gasolio o quello elettrico.

- i** Il funzionamento misto non può essere utilizzato per produrre acqua calda. Se è preselezionato il funzionamento misto, l'apparecchio commuta automaticamente al funzionamento elettrico. Il bruciatore a gasolio non viene acceso.

A seconda dell'unità di comando montata, la temperatura può essere impostata a 40 °C, 60 °C o 70 °C. Maggiore è la richiesta di acqua, maggiore dovrà essere la temperatura selezionata per l'acqua calda.

Per il funzionamento elettrico si può selezionare manualmente una potenza di 900 W (3,9 A) o di 1800 W (7,8 A) in base alla protezione dell'allaccio alla rete elettrica locale.

4.3 Alimentazione combustibile

4.3.1 Qualità del combustibile

Il riscaldamento è alimentato con gasolio DIN EN 590.

4.3.2 Combustibile a basse temperature

L'adeguamento alle normali temperature invernali viene effettuato automaticamente dalle raffinerie e dalle stazioni di rifornimento (gasolio invernale).

Se le temperature scendono sotto lo zero, la presenza di gasolio estivo nel serbatoio del veicolo può causare difficoltà.

Considerare una tanica di gasolio estivo di riserva.

A temperature inferiori a -20 °C, controllare che il gasolio invernale sia adatto per queste temperature prima di mettere in funzione il riscaldamento.

Non è consentito mischiare olio esausto, olio di colza, alcol o benzina!

Dopo il rifornimento di gasolio invernale o l'aggiunta di altre miscele, lasciare il riscaldamento in funzione per almeno 15 minuti in modo che tutti i tubi del combustibile si riempiano.

4.4 Accessori

Truma iNet X Panel

Truma iNet X Panel / Truma iNet X Panel Pro con display a colori e comando touch screen per gestire tutti gli apparecchi Truma predisposti per TIN-Bus anche via Bluetooth tramite la Truma App.

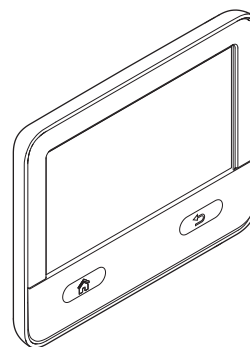


Figura 1

Truma CP plus

Unità di comando digitale Truma CP plus con condizionamento automatico.

- La funzione «condizionamento automatico» gestisce automaticamente riscaldamento e sistema di condizionamento finché viene raggiunta la temperatura desiderata nel veicolo.
- Espandibile con la Truma iNet Box.

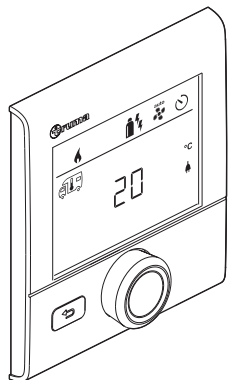


Figura 2

Truma iNet Box

La Truma iNet Box consente di collegare facilmente in rete gli apparecchi Truma e gestirli con uno smartphone o un tablet tramite App.

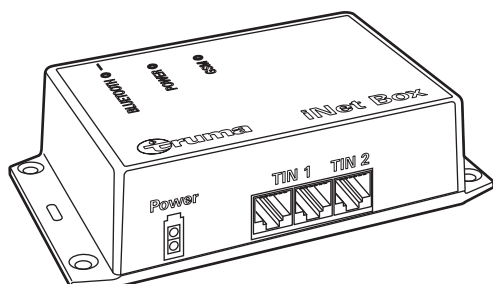


Figura 3

Truma CP classic

Unità di comando analogica Truma CP classic.

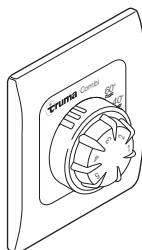


Figura 4

Altri accessori per unità di comando

- Cavo disponibile in diverse lunghezze

FrostControl

FrostControl è una valvola di scarico / di sicurezza in grado di funzionare senza corrente. In pericolo di gelo, svuota automaticamente il contenuto del serbatoio dell'acqua attraverso un bocchettone di scarico, proteggendo così il Combi D dai «costosi» danni provocati dal gelo.

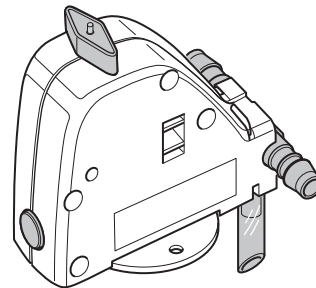


Figura 5

Resistenza elettrica per FrostControl

Resistenza elettrica con cavo di collegamento da 1,5 m e piastrina di sicurezza.

Per il FrostControl è disponibile un riscaldatore, che viene inserito nel FrostControl e fissato con una piastrina di sicurezza. Con il Combi D acceso, questo riscaldatore riscalda il FrostControl a circa 10 °C. Il serbatoio dell'acqua può così essere riempito dopo un tempo più breve indipendentemente dalla temperatura del vano di montaggio.

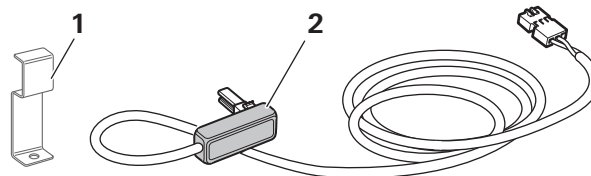


Figura 6

5 Uso

5.1 Prima messa in funzione

Prima di utilizzare l'apparecchio, leggere attentamente e seguire le avvertenze di sicurezza e le istruzioni per l'uso!



PERICOLO

Pericolo d'incendio per oggetti infiammabili

- ▶ Non riporre oggetti infiammabili nel vano di montaggio del riscaldamento.
- ▶ Tenere il riscaldamento lontano da oggetti infiammabili soprattutto nell'area di collegamento del tubo di scarico fumi.
- ▶ Non posare oggetti (ad es. coperte, asciugamani) sul riscaldamento.
- ▶ Aprire le uscite dell'aria calda e non ostruirle con oggetti.



PERICOLO

Pericolo di intossicazione da fumi

- ▶ Controllare che il camino a parete esterno non sia ostruito da teloni, neve o nidi di insetti.

- ▶ Prima del primo utilizzo, pulire accuratamente l'intero impianto di alimentazione dell'acqua con acqua pulita.

5.2 Unità di comando

Per comandare il Combi D si utilizzano le unità di comando indicate alla voce Accessori.

Le diverse unità di comando sono descritte in istruzioni per l'uso specifiche per modello.

5.3 Sensore temperatura ambiente

Per misurare la temperatura ambiente, nel veicolo è montato un sensore temperatura ambiente esterno. La posizione del sensore viene definita dal costruttore del veicolo in modo specifico per ciascun modello. Per ulteriori informazioni in merito, consultare il libretto d'uso del proprio veicolo.

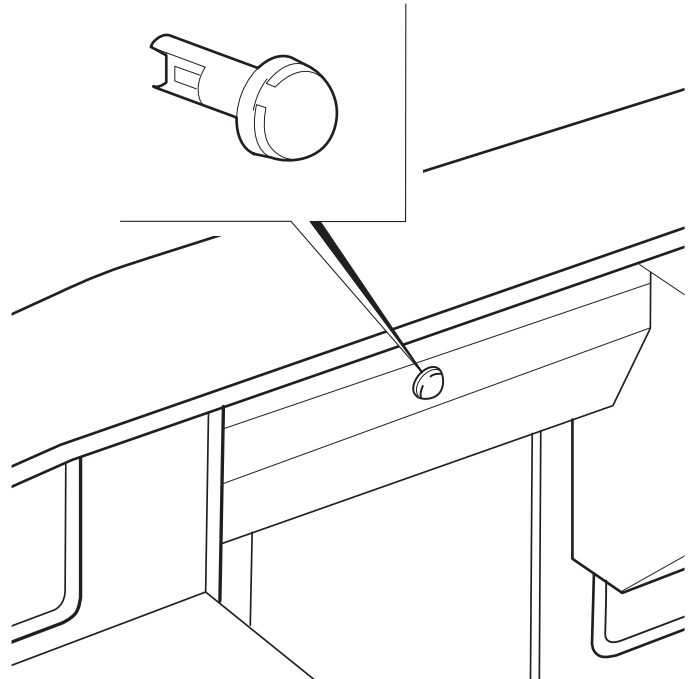


Figura 7

La temperatura impostata sull'unità di comando dipende dal fabbisogno personale di calore e dal tipo di veicolo e deve essere determinata individualmente.

5.4 Interruttore da finestra

Nel veicolo può essere montato un interruttore da finestra opzionale (Figura 8-1), che diventa obbligatorio se il camino a parete si trova sotto una finestra apribile.

Aprendo la finestra, l'interruttore da finestra interrompe il funzionamento del riscaldamento per impedire che fumi tossici possano penetrare nell'abitacolo. Non manomettere l'interruttore da finestra.

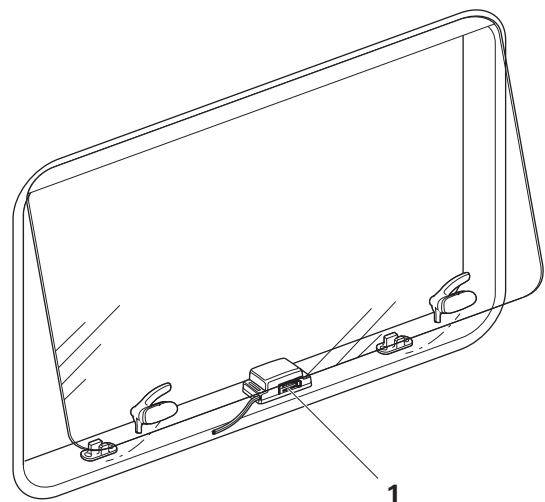


Figura 8

5.5 Valvola di scarico / di sicurezza

❗ Il fabbricante può montare nel veicolo una delle due valvole di scarico (A, B) descritte. Attenersi alle istruzioni per l'uso specifiche della valvola di scarico / di sicurezza montata sul proprio veicolo.

A. FrostControl

(Valvola di scarico / di sicurezza con protezione antigelo integrata)

FrostControl è una valvola di scarico / di sicurezza in grado di funzionare senza corrente. In pericolo di gelo, svuota automaticamente il contenuto del serbatoio dell'acqua attraverso un bocchettone di scarico. In caso di sovrappressione nell'impianto, la valvola di sicurezza provvede automaticamente a compensare gradatamente la pressione.

La valvola può essere aperta manualmente per scaricare l'acqua dall'impianto, ad es. per pulire il serbatoio dell'acqua, in caso di pericolo di gelo e prima di lunghi periodi di inutilizzo (magazzinaggio invernale).

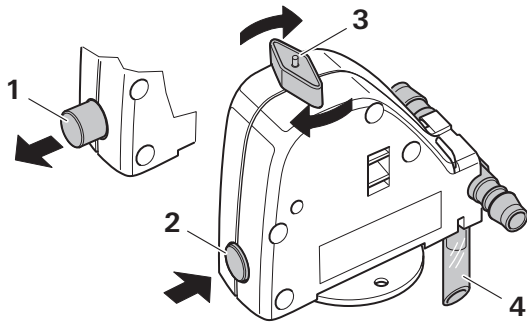


Figura 9

- 1 pulsante in posizione «scarico»
- 2 pulsante in posizione «chiuso»
- 3 interruttore rotativo in posizione «funzionamento»
- 4 bocchettone di scarico (passa all'esterno attraverso il pianale del veicolo)

5.5.1 Apertura manuale del FrostControl

► Ruotare l'interruttore rotativo di 180° fino all'arresto. Il pulsante scatta all'infuori (posizione Figura 9-1). L'acqua del serbatoio defluisce attraverso il bocchettone di scarico (Figura 9-4).

Tenere sempre il bocchettone di scarico del FrostControl libero da impurità (fanghiglia di neve, ghiaccio, foglie ecc.) per garantire uno scarico dell'acqua sicuro!

La garanzia non copre i danni dovuti al gelo!

5.5.2 Chiusura manuale del FrostControl

► Controllare che l'interruttore rotativo sia su «funzionamento» (posizione Figura 9-3), ovvero parallelo al raccordo dell'acqua, e inserito saldamente in posizione.

► Chiudere il FrostControl premendo il pulsante. Il pulsante deve scattare nella posizione «chiuso» (Figura 9-2).

Il FrostControl potrà poi essere chiuso manualmente con il pulsante (posizione Figura 9-2) e il serbatoio dell'acqua riempito d'acqua solo quando la temperatura sullo stesso sarà superiore a 7 °C circa.

5.5.3 Apertura automatica del FrostControl

A temperature inferiori a 3 °C circa sul FrostControl, questo si apre automaticamente e il pulsante scatta all'infuori (Figura 9-1). L'acqua del serbatoio defluisce attraverso il bocchettone di scarico (Figura 9-4).

NOTA

Perdita d'acqua continua per FrostControl aperto

Se il veicolo è alimentato da un attacco dell'acqua esterno e il FrostControl si apre automaticamente, l'acqua fuoriesce dal veicolo continuamente.

► Se si lascia il veicolo incustodito, chiudere l'attacco dell'acqua esterno.

B. Valvola di scarico

(Valvola di scarico / di sicurezza senza protezione antigelo)

In caso di sovrappressione nell'impianto, la valvola di scarico compensa automaticamente la pressione. L'acqua viene quindi svuotata all'esterno gradualmente tramite un bocchettone di scarico.

❗ Questa valvola di scarico non protegge il serbatoio dell'acqua da danni provocati dal gelo. A tale scopo, si può integrare in alternativa il FrostControl.

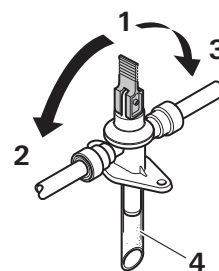


Figura 10

- 1 leva in posizione «scarico»
- 2 leva in posizione «funzionamento - chiuso»
- 3 leva in posizione «funzionamento - chiuso»
- 4 bocchettone di scarico (passa all'esterno attraverso il pianale del veicolo)

5.5.4 Apertura della valvola di scarico

► Portare la leva in verticale nella posizione di «scarico» (Figura 10-1). L'acqua del serbatoio defluisce attraverso il bocchettone di scarico (Figura 10-4).

Tenere sempre il bocchettone di scarico della valvola di scarico libero da impurità (fanghiglia di neve, ghiaccio, foglie ecc.) per garantire uno scarico dell'acqua sicuro.

La garanzia non copre i danni dovuti al gelo!

5.5.5 Chiusura della valvola di scarico

- ▶ Portare la leva in orizzontale nella posizione «funzionamento – chiuso» (Figura 10-2) o (Figura 10-3).

5.6 Riempimento del serbatoio dell'acqua

- ▶ Controllare che il FrostControl / la valvola di scarico sia chiuso/a (v. «Chiusura manuale del FrostControl» e «Chiusura della valvola di scarico»).
- ⓘ Quando la temperatura sul FrostControl è inferiore a 7 °C circa, accendere prima il riscaldamento per riscaldare il vano di montaggio e il FrostControl. Dopo qualche minuto, quando la temperatura sul FrostControl è superiore a 7 °C circa, è possibile chiudere la valvola di scarico / di sicurezza.
- ▶ Dare corrente alla pompa dell'acqua (interruttore principale o interruttore della pompa).
- ▶ Aprire i rubinetti dell'acqua calda in cucina e in bagno (posizionare i miscelatori termostatici o monocomando su «calda»). Lasciare aperti i rubinetti fintanto che il serbatoio dell'acqua si riempie compiendo l'aria e l'acqua scorre con un flusso continuo.

ⓘ Il serbatoio dell'acqua viene riempito d'acqua anche se si utilizza solo l'impianto dell'acqua fredda. In caso di pericolo di gelo, per evitare danni svuotare il serbatoio dell'acqua tramite la valvola di scarico / di sicurezza anche se non è stato utilizzato.

ⓘ In caso di gelo, il riempimento può essere impedito da acqua residua gelata. Una breve messa in funzione (max. 2 minuti) consente di sgelare il serbatoio dell'acqua. I tubi gelati possono essere sgelati scaldando l'abitacolo.

In caso di allacciamento alla rete idrica locale (regionale o urbana), inserire una valvola antiritorno per impedire il ritorno o l'aspirazione di acqua non potabile dal veicolo nella rete idrica locale.

NOTA

Danni provocati da una pressione dell'acqua troppo elevata

L'allacciamento alla rete idrica locale (regionale o urbana) può comportare pressioni superiori a 2,8 bar nel serbatoio dell'acqua.

- ▶ In caso di allaccio alla rete idrica locale, montare un riduttore di pressione.

5.7 Svuotamento del serbatoio dell'acqua

NOTA

Danni provocati dall'acqua gelata all'interno del serbatoio

- ▶ Se non si utilizza l'autocaravan / il caravan nel periodo invernale, svuotare il serbatoio dell'acqua.
- ▶ Togliere corrente alla pompa dell'acqua (interruttore principale o interruttore della pompa).
- ▶ Aprire i rubinetti dell'acqua calda in bagno e cucina.
- ⓘ Per controllare lo scarico dell'acqua, posizionare un recipiente adeguato (10 litri) sotto il bocchettone di scarico (Figura 9-4) e (Figura 10-4) della valvola di scarico / di sicurezza.
- ▶ Aprire la valvola di scarico / di sicurezza (v. «Apertura manuale del FrostControl» e «Apertura della valvola di scarico»).

Il serbatoio dell'acqua viene così svuotato direttamente all'esterno attraverso la valvola di scarico / di sicurezza. Verificare che l'acqua contenuta nel serbatoio (10 litri) si sia svuotata completamente nel recipiente attraverso la valvola di scarico / di sicurezza.

La garanzia non copre i danni provocati dal gelo!

5.8 Riempimento dei tubi del combustibile

Per riempire i tubi del combustibile, è solitamente necessario avviare più volte il riscaldamento.

Se i tubi del combustibile sono vuoti, si consiglia di chiedere assistenza a una Service Station Truma. In alternativa, eseguire le seguenti operazioni:

- ▶ Controllare che il camino a parete sia libero. Rimuovere eventuali otturazioni.
- ▶ Accendere l'apparecchio dall'unità di comando. Per ogni processo d'accensione, il riscaldamento esegue 2 tentativi di avvio (primo avvio e avvio ripetuto) della durata di 2 minuti ciascuno. Se, dopo l'avvio ripetuto, non viene rilevata la fiammella, il riscaldamento va in modalità di guasto e deve essere spento e riacceso dall'unità di comando.
- ⓘ Dopo 15 tentativi di avvio infruttuosi (primo avvio e avvio ripetuto) senza che si accenda la fiammella, il riscaldamento va in blocco. Il blocco deve essere rimosso dal servizio di assistenza clienti. Rivolgersi quindi al centro di assistenza Truma o a un nostro partner di assistenza autorizzato (consultare il sito www.truma.com).
- ▶ Dopo aver riempito i tubi del combustibile, verificare la tenuta dei tubi e dei punti di collegamento.

5.9 Accensione



AVVERTENZA

Pericolo di intossicazione da fumi

In locali chiusi (come ad es. garage, officine), i fumi del riscaldamento possono provocare intossicazioni. Se si parcheggia il veicolo ricreazionale in locali chiusi:

- ▶ spegnere il riscaldamento dall'unità di comando
- ▶ disattivare il temporizzatore / la funzione timer
- ▶ Non accendere il riscaldamento in remoto tramite app.

Combi D

L'abitacolo può essere riscaldato, in base alla posizione di funzionamento, sia con che senza acqua.

Combi D E

In base alla posizione di funzionamento, l'abitacolo può essere riscaldato, nel funzionamento a gasolio, elettrico e misto, sia con che senza acqua.

- ▶ Verificare che la protezione dell'allaccio alla rete elettrica locale del campeggio sia sufficiente per la potenza impostata sull'unità di comando di 900 W (3,9 A) o 1800 W (7,8 A).



PERICOLO

Pericolo di incendio per surriscaldamento del cavo di prolunga dell'alimentazione elettrica

- ▶ Svolgere completamente il cavo dal tamburo.
- ▶ Controllare che il camino a parete sia libero. Rimuovere eventuali otturazioni.
- ▶ Se necessario, riempire il serbatoio con acqua (v. «Riempimento del serbatoio dell'acqua»).
- ▶ Accendere l'apparecchio dall'unità di comando.
- ▶ In caso di sviluppo di fumo dal camino a parete, spegnere l'apparecchio per più di 1 minuto.

5.10 Alimentazione dell'acqua calda



AVVERTENZA

Ustioni provocate da acqua bollente

La temperatura dell'acqua nel serbatoio può raggiungere i 70 °C. In caso di rubinetti per l'acqua calda e fredda separati senza rubinetto miscelatore c'è pericolo di ustionarsi.

- ▶ Utilizzare un rubinetto miscelatore / una miscelatrice termostatica
- ▶ Per prelevare l'acqua calda a una temperatura controllata aprire il rubinetto miscelatore / la miscelatrice termostatica in posizione centrale.

5.11 Spegnimento

Per spegnere il Combi D utilizzare esclusivamente le unità di comando indicate alla voce Accessori oppure le relative app.

NOTA

Danni all'apparecchio provocati dall'interruzione della procedura di spegnimento

- ▶ Spegnere il riscaldamento dall'unità di comando.
- ▶ Non scollegare l'alimentazione di tensione con l'apparecchio in funzione.
- ▶ Attendere finché non si sente più il rumore della ventola.

- ▶ Spegnere il riscaldamento dall'unità di comando.
- ▶ Attendere finché non si sente più il rumore della ventola (possono volerci fino a 5 minuti). Nel frattempo, non scollegare il riscaldamento dall'alimentazione di tensione.

NOTA

Danni all'apparecchio provocati dall'acqua gelata nel serbatoio

- ▶ In caso di pericolo di gelo, scaricare l'acqua.

6 Guasti

6.1 Istruzioni per la ricerca guasti – riscaldamento

Le possibili cause dei guasti e le istruzioni per la ricerca guasti sono descritte nelle istruzioni per l'uso dell'unità di comando installata.

Il riscaldamento non si accende.

- ▶ Se la finestra è provvista di dispositivo di disinserimento automatico, chiudere la finestra.

6.2 Istruzioni per la ricerca guasti – alimentazione dell'acqua

Per le possibili cause dei guasti e le istruzioni per la ricerca guasti consultare «Istruzioni per la ricerca guasti – alimentazione dell'acqua».

Tempo di riscaldamento estremamente lungo.

Possibile causa: Formazione di calcare nel serbatoio dell'acqua.

- ▶ Eliminare il calcare dall'impianto idraulico (v. manutenzione).

Il serbatoio dell'acqua si svuota e non si riempie.

Possibile causa: La valvola di scarico / di sicurezza è aperta.

- ▶ Chiudere la valvola di scarico / di sicurezza.

Il serbatoio dell'acqua non si svuota anche se la valvola di scarico / di sicurezza è aperta.

Possibile causa: il bocchettone di scarico della valvola di scarico / di sicurezza è tappato.

- ▶ Controllare che l'apertura non sia ostruita da sporizia (fanghiglia di neve, ghiaccio, foglie ecc.) ed eventualmente rimuoverla.

Possibile causa: Tubo dell'acqua gelato.

- ▶ Sgelare il tubo dell'acqua.

Dal bocchettone di scarico della valvola di scarico / di sicurezza gocciola acqua.

Possibile causa: Pressione dell'acqua troppo alta.

- ▶ Controllare la pressione della pompa (max. 2,8 bar).
- ▶ In caso di allacciamento alla rete idrica locale (regionale o urbana), inserire un riduttore di pressione che impedisca il raggiungimento di pressioni superiori a 2,8 bar nel serbatoio dell'acqua.

Dopo aver spento il riscaldamento, si apre il FrostControl.

Possibile causa: A temperature inferiori a 3 °C circa, il FrostControl si apre automaticamente.

- ▶ Accendere il riscaldamento. Se la modalità di riscaldamento non è attiva, il FrostControl si richiude solamente quando la temperatura è di almeno 7 °C.
- ▶ Utilizzare il riscaldatore per il FrostControl.

Il FrostControl non si chiude più.

Possibile causa: La temperatura sul FrostControl è inferiore a 7 °C circa.

- ▶ Accendere il riscaldamento. Se la modalità di riscaldamento non è attiva, il FrostControl si richiude solamente quando la temperatura è di almeno 7 °C.

Possibile causa: L'interruttore rotativo non è su «funzionamento».

- ▶ Ruotare l'interruttore rotativo del FrostControl su «funzionamento», quindi premere il pulsante finché si inserisce in posizione con uno scatto.

Possibile causa: FrostControl guasto.

- ▶ Sostituire il FrostControl.

6.3 Istruzioni per la ricerca guasti alimentazione combustibile

Sviluppo di fumo intenso dal camino a parete per più di 1 minuto dopo l'accensione dell'apparecchio.

Possibile causa: Errore nell'alimentazione del combustibile, errata installazione, alimentazione aria di combustione limitata.

- ▶ Pericolo di incendio! Non azionare più l'apparecchio.
- ▶ Contattare il servizio di assistenza.

Se queste misure non consentono di eliminare il guasto, rivolgersi al servizio di assistenza Truma.

7 Pulizia e cura

7.1 Pulizia della parte esterna del camino

Per prevenire che residui della combustione aderiscano alla parete del camino, Truma consiglia di pulire regolarmente la parte esterna del camino.

- ▶ Per la pulizia, utilizzare una spugna morbida e un detergente per materiali plastici per uso esterno comunemente disponibile in commercio.

NOTA

Danni al riscaldamento provocati dalla penetrazione di acqua nel camino a parete

- ▶ Durante la pulizia del veicolo con un'idropulitrice evitare l'area del camino a parete.

7.2 Pulizia del serbatoio dell'acqua

i In caso di periodi di inutilizzo prolungato, nell'acqua stagnante possono formarsi legionelle e altri microrganismi.

Disincrostare e sterilizzare regolarmente il serbatoio dell'acqua del riscaldamento. Per la pulizia, la sterilizzazione e la manutenzione sono adatti tutti i comuni prodotti per la pulizia disponibili nei negozi specializzati in articoli da campeggio.

Inoltre consigliamo di scaldare regolarmente l'acqua nel serbatoio a 70 °C per impedire la proliferazione di microrganismi.

- ▶ Selezionare la modalità «Funzionamento a gasolio».
- ▶ Impostare la temperatura dell'acqua a 60 °C.
- ▶ Accendere l'apparecchio.

i Quando la temperatura dell'acqua nel serbatoio ha raggiunto 60 °C, il bruciatore si spegne. Lasciare acceso l'apparecchio per almeno 30 minuti senza prelevare acqua calda. Il calore residuo nello scambiatore riscalda l'acqua fino a 70 °C.

Per disincrostare il serbatoio dell'acqua, si possono utilizzare i comuni prodotti disincrostanti, essenza di aceto o acido citrico.

Introdurre i prodotti detergenti o disincrostanti nel rapporto di miscelazione consigliato nel serbatoio dell'acqua attraverso la mandata dell'acqua e lasciarli agire. Lavare quindi a fondo il serbatoio dell'acqua con acqua pulita.

8 Manutenzione e riparazione

- ▶ Se il Combi D è pieno d'acqua, scaldarlo almeno una volta al mese per circa 30 min. (v. «Pulizia del serbatoio dell'acqua»).
- ▶ Azionare regolarmente (almeno 2 volte all'anno) la valvola di scarico / di sicurezza (FrostControl) per rimuovere depositi di calcare ed essere certi che non sia bloccata.

8.1 Fusibili

8.1.1 Fusibili da 12 V



PERICOLO

Pericolo di incendio da cortocircuito

In caso di cortocircuito sull'alimentazione di tensione a 12 Volt possono scorrere correnti molto elevate che possono far incendiare i cavi.

- ▶ Sostituire i fusibili solo con la batteria scollegata



PERICOLO

Pericolo d'incendio per l'utilizzo di un fusibile non idoneo

- ▶ Sostituire i fusibili bruciati solo con ricambi originali Truma (n° art. 34020-01331).

I fusibili (Figura 11-3) si trovano sulla centralina elettronica (Figura 11-2) sotto il coperchio collegamenti (Figura 11-1).

- ▶ Scollegare l'apparecchio dalla batteria su tutti i poli.
- ▶ Rimuovere il coperchio collegamenti.
- ▶ Sostituire i fusibili.
Sostituire i fusibili guasti solamente con ricambi originali Truma.
- ▶ Posizionare il coperchio collegamenti.
- ▶ Ricollegare la batteria.

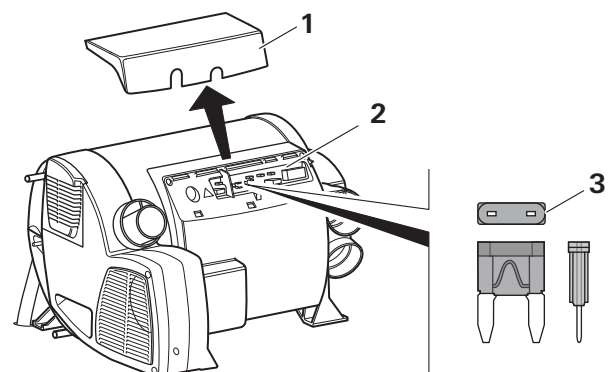


Figura 11

8.1.2 Fusibile 230 V (Combi D E)



Far sostituire il fusibile e i cavi di rete esclusivamente da un tecnico qualificato! Le istruzioni contenute in questo capitolo servono esclusivamente da informazione per il tecnico qualificato incaricato.



PERICOLO

Folgorazione durante i lavori alla centralina elettronica

- ▶ Prima di aprire il coperchio della centralina elettronica, scollegare l'apparecchio dalla rete su tutti i poli.

Il fusibile (Figura 12-4) si trova sulla centralina elettronica di potenza sotto il relativo coperchio (Figura 12-3).



PERICOLO

Pericolo d'incendio per l'utilizzo di un fusibile non idoneo

- ▶ Sostituire i fusibili bruciati solo con ricambi originali Truma (n° art. 39050-00381).

- ▶ Scollegare l'apparecchio dalla batteria su tutti i poli.
- ▶ Rimuovere il coperchio collegamenti (Figura 12-1).
- ▶ Prima di scollegare i cavi, prendere nota della posizione dei connettori (ev. scattare una foto).
- ▶ Scollegare tutti i cavi dalla scheda.
- ▶ Svitare le viti (Figura 12-2) con un cacciavite Torx da 20.
- ▶ Rimuovere il coperchio della centralina elettronica.
- ▶ Sostituire il fusibile.
- ▶ Rimontare il coperchio della centralina elettronica.
- ▶ Avvitare le viti con un cacciavite Torx da 20.
- ▶ Collegare tutti i cavi alla scheda.
- ▶ Posizionare il coperchio collegamenti.
- ▶ Ricollegare la batteria.

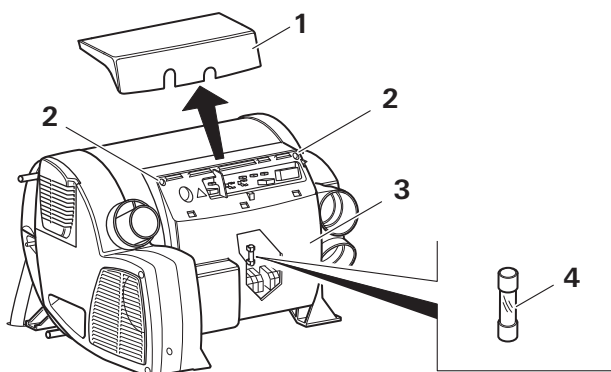


Figura 12

8.1.3 Protezione contro il surriscaldamento 230 V (Combi D E)

Sul serbatoio dell'acqua è montata una protezione meccanica contro il surriscaldamento che, a temperature dell'acqua elevate, interrompe l'alimentazione di tensione a 230 V.

- ▶ Far raffreddare il riscaldamento.
- ▶ Scollegare l'apparecchio dalla rete su tutti i poli.
- ▶ Rimuovere il coperchio collegamenti (Figura 13-1).
- ▶ Premere il tasto rosso di reset (Figura 13-2). Per premere il tasto rosso di reset utilizzare una penna o simili.
- ▶ Posizionare il coperchio collegamenti.

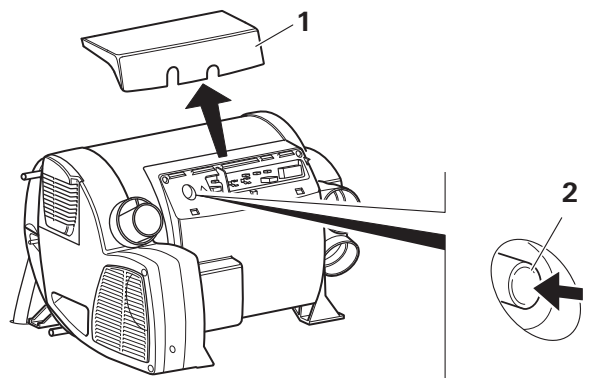


Figura 13

8.2 Messa a riposo per l'inverno

Consultare «Apertura manuale del FrostControl» e «Apertura della valvola di scarico».

8.3 Rimessa in funzione (dopo un periodo di fermo prolungato)

8.3.1 Assicurare l'alimentazione energetica

- ▶ Controllare lo stato di carica delle batterie del veicolo.
- ▶ Se necessario, ricaricare le batterie del veicolo.

8.3.2 Pulire l'impianto dell'acqua

V. «Pulizia del serbatoio dell'acqua».

- ▶ Sciacquare bene un Combi D nuovo o rimasto inutilizzato per diverso tempo e tutti i tubi flessibili dell'acqua calda e fredda con acqua pulita prima di riutilizzarlo.

8.3.3 Riempire d'acqua

V. «Riempimento del serbatoio dell'acqua».

8.3.4 Controllare il camino a parete

Dopo lunghi periodi di inutilizzo può succedere che insetti, ragni o altri animalini facciano il nido nel camino a parete.

- ▶ Prima di mettere in funzione il riscaldamento dopo un prolungato inutilizzo, controllare visivamente che il camino a parete non presenti danni o corpi estranei.

9 Riparazione

Far riparare l'apparecchio solamente da un tecnico qualificato.

Per le riparazioni, rivolgersi al servizio di assistenza Truma o a un nostro Service Partner autorizzato (consultare il sito www.truma.com).

10 Smaltimento e riciclaggio

Smaltire l'apparecchio in conformità alle disposizioni amministrative in vigore nel rispettivo paese d'utilizzo. Rispettare le prescrizioni e le leggi nazionali.

11 Specifiche tecniche

Rilevate secondo le condizioni di prova Truma

Dimensioni	Valore
Combustibile	Gasolio conforme alla norma EN 590
Capacità	10 litri
Tempo di riscaldamento da 15 °C circa a 60 °C circa	Modalità acqua calda: 24 min. circa (misurato nel rispetto della norma EN 15033) Modalità riscaldamento e acqua calda: 80 min. circa.
Pressione della pompa	max. 2,8 bar
Pressione del sistema	max. 4,5 bar
Potenza termica nominale (livelli di potenza automatici)	Funzionamento a gasolio: Combi D 4 (E): 1 kW – 4 kW Combi D 6 (E): 1 kW – 6 kW Funzionamento elettrico: Combi D 4 E / Combi D 6 E: 900 W / 1800 W Funzionamento misto (a gasolio ed elettrico): Combi D 4 E: max. 3,9 kW Combi D 6 E: max. 6,9 kW
Portata termica nominale massima in funzionamento a gasolio:	Combi D 4 (E): 4,4 kW Combi D 6 (E): 6,6 kW
Consumo di combustibile	Combi D 4 (E): 0,1 – 0,4 l/h Combi D 6 (E): 0,1 – 0,6 l/h 0,1 l/h con cessione di potenza calorifica media pari a 1000 W
Portata d'aria	con 4 uscite dell'aria calda max. 287 m ³ /h
Corrente assorbita a 12 V Riscaldamento + serbatoio dell'acqua:	0,4 – 8,1 A
Riscaldamento serbatoio dell'acqua:	0,5 A

Dimensioni	Valore
Corrente assorbita a 230 V	
900 W:	3,9 A
1800 W:	7,8 A
Peso	
Riscaldamento:	Combi D 4 E, Combi D 6 E: 15,6 kg Combi D 4, Combi D 6: 14,8 kg
Riscaldamento con periferica:	Combi D 4 E, Combi D 6 E: 16,8 kg Combi D 4, Combi D 6: 16,0 kg
Omologazione di tipo	E1 122R-00 0232 E1 10R-06 5277

Dimensioni

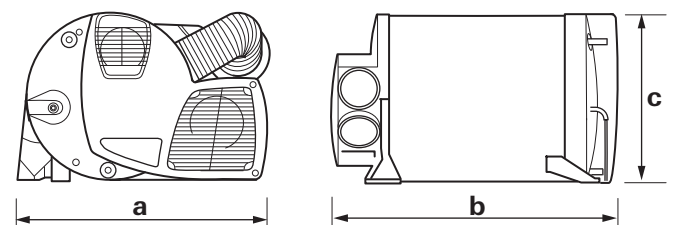


Figura 14

Misura	Valore
a	450 mm
b	510 mm
c	300 mm

12 Garanzia

Dichiarazione di garanzia del fabbricante (Unione Europea)

12.1 Ambito di validità della garanzia del fabbricante

Truma, in quanto fabbricante dell'apparecchio, concede al consumatore una garanzia a copertura di eventuali vizi del materiale e/o di fabbricazione.

Questa garanzia vale negli stati membri dell'Unione Europea e nel Regno Unito, in Islanda, Norvegia, Svizzera e Turchia. Il consumatore è la persona fisica, che per prima ha acquistato l'apparecchio dal fabbricante, OEM o rivenditore specializzato, e che non lo rivende nell'ambito di un'attività commerciale o professionale autonoma, né lo installa presso terzi.

La garanzia del fabbricante si applica ai vizi summenzionati, che si manifestano entro 24 mesi dalla conclusione del contratto di acquisto tra il venditore e il consumatore. Il fabbricante o un Service Partner autorizzato provvederà all'eliminazione di tali vizi ripristinando la conformità del bene mediante riparazione o sostituzione a propria discrezione. Le parti difettose diventeranno di proprietà del fabbricante o del Service Partner autorizzato. Se, al momento della denuncia del vizio, l'apparecchio risulta fuori produzione, in caso di fornitura sostitutiva il fabbricante potrà fornire anche un prodotto simile.

Nel caso in cui il fabbricante decida di prestare garanzia, il periodo di garanzia relativo ai pezzi riparati o sostituiti non decorrerà ex-novo, ma terminerà in base al vecchio periodo di garanzia. Sono autorizzati a svolgere i lavori in garanzia esclusivamente il fabbricante o un Service Partner autorizzato. I costi derivanti dalla garanzia saranno conteggiati direttamente tra il Service Partner autorizzato e il fabbricante. Ulteriori costi derivanti da condizioni di smontaggio e montaggio dell'apparecchio più gravose (ad es. smontaggio di parti di mobili o carrozzeria) come pure le spese di trasferta del Service Partner autorizzato o del fabbricante non possono essere riconosciuti in garanzia.

Si escludono ulteriori pretese, in particolare richieste di risarcimento dei danni da parte del consumatore o di terzi. Restano salve le disposizioni della legge sulla responsabilità per danno da prodotti (Produkthaftungsgesetz).

Con la garanzia volontaria del fabbricante restano comunque invariati i diritti di legge del consumatore derivanti dai vizi della cosa vigenti nei confronti del venditore nel paese di acquisto. In singoli paesi possono sussistere garanzie che vengono rilasciate dai rivenditori specializzati (rivenditori autorizzati, Truma Partner). Il consumatore può avvalersene direttamente tramite il rivenditore specializzato presso il quale ha acquistato l'apparecchio. Si applicano le condizioni di garanzia del paese in cui l'apparecchio è stato acquistato per la prima volta dal consumatore.

12.2 Esclusione della garanzia

Non si presta alcuna garanzia:

- in seguito a un utilizzo dell'apparecchio scorretto, inadeguato, errato, negligente o non conforme
- in seguito a installazione, montaggio o messa in funzione scorretti non conformi alle istruzioni per l'uso e di montaggio
- in seguito a funzionamento o uso scorretto non conforme alle istruzioni per l'uso e di montaggio, in particolare in caso di inosservanza delle istruzioni di manutenzione e cura e delle avvertenze
- se installazioni, riparazioni o interventi vengono effettuati da partner non autorizzati
- per materiali di consumo, componenti soggetti a usura e naturale logoramento
- se l'apparecchio viene dotato di ricambi, parti integrative o accessori non originali o non autorizzati dal fabbricante. Ciò vale in particolare nel caso di un controllo in rete dell'apparecchio, se i dispositivi di controllo e i software non sono stati autorizzati da Truma o se l'unità di comando Truma (ad es. Truma CP plus, Truma iNet Box) non viene utilizzata esclusivamente per il controllo di apparecchi Truma o apparecchi autorizzati da Truma
- in seguito a danni dovuti a sostanze estranee (ad es. oli, plastificanti nel gas), influssi chimici o elettrochimici nell'acqua o se l'apparecchio entra altrimenti in contatto con sostanze inappropriate (ad es. prodotti chimici, sostanze infiammabili, detergenti inappropriati)
- in seguito a danni dovuti a condizioni ambientali anomale o in caso di condizioni operative inappropriate
- in seguito a danni dovuti a forza maggiore o catastrofi naturali, nonché ad altre cause non imputabili a Truma
- in seguito a danni riconducibili al trasporto scorretto
- in seguito a modifiche all'apparecchio, ivi incluse quelle a ricambi, parti integrative o accessori e la loro installazione, in particolare allo scarico fumi o al camino a parete da parte del cliente finale o di terzi.

12.3 Esercizio del diritto di garanzia

Il diritto di garanzia deve essere esercitato presso un Service Partner autorizzato o il centro di assistenza Truma. Tutti gli indirizzi e i numeri di telefono sono disponibili sul sito www.truma.com nella sezione «Service».

L'indirizzo del fabbricante è il seguente:

Truma Gerätetechnik GmbH & Co. KG
Truma Servicezentrum
Wernher-von-Braun-Straße 12
85640 Putzbrunn, Germania

Per agevolare la procedura, tenere a portata di mano le seguenti informazioni prima di contattare l'assistenza:

- descrizione dettagliata del difetto
- numero di matricola dell'apparecchio
- data d'acquisto

Il Service Partner autorizzato o il centro di assistenza Truma stabiliranno le ulteriori modalità di procedura. Per evitare eventuali danni dovuti al trasporto, l'apparecchio in questione può essere inviato solo previo accordo con il Service Partner autorizzato o il centro di assistenza Truma.

Se la garanzia viene accettata dal fabbricante, questi si farà carico dei costi di trasporto. Qualora il caso non sia coperto dalla garanzia, il consumatore ne sarà informato e i costi di riparazione e di trasporto saranno a suo carico. Si prega di astenersi dall'effettuare spedizioni prima di aver preso i relativi accordi.

- BG** Ръководството за употреба и за монтаж на езика на Вашата страна можете да поръчате от производителя Truma или от сервиза на Truma във Вашата страна.
- CS** Návod k použití a montážní návod si lze v řeči Vaší země vyžádat u výrobce Truma nebo servisu Truma ve Vaší zemi.
- EL** Μπορείτε να ζητήσετε τις οδηγίες χρήσης και τοποθέτησης στη γλώσσα της χώρας σας από τον κατασκευαστή Truma ή από το σέρβις της Truma στη χώρα σας.
- ET** Kasutus- ja paigaldusjuhendit Teie riigikeeles saab taotleda tootjalt Truma või Truma Service'lt Teie riigis.
- FI** Saat käyttö- ja asennusohjeen pyynnöstä omalla kielelläsi valmistajalta (Truma) tai maasi Truma-huoltoon.
- HR** Upute za uporabu i montažu na jeziku Vaše zemlje možete tražiti kod proizvođača Truma ili kod Truma Service u Vašoj zemlji.
- HU** Az Ön nyelvén írt használati és beszerelési utasítást az országában tevékenykedő Truma gyártótól vagy Truma szerviztől szerezheti be.
- IS** Þú getur nálgast notkunar- og uppsetningarleiðbeiningar á þínu tungumáli hjá framleiðandanum Truma eða hjá Truma Service í þínu landi.
- KO** 장애 시 Truma 서비스 센터 또는 당사의 공인된 서비스 협력사로 연락하십시오 (www.truma.com 참조).
신속한 처리를 위해 장치 타입 및 일련번호 관련 사항을 준비하십시오(명판 참조).
- LT** Naudojimo ir įmontavimo instrukciją jūsų šalies kalba galite gauti iš gamintojo „Truma“ ir jūsų šalies „Truma“ klientų aptarnavimo centruose.
- LV** Lietošanas un instalācijas instrukciju attiecīgās valsts valodā Jūs varat pieprasīt pie ražotāja Truma vai Truma Service Jūsu valstī.
- NO** Spør om bruks- og monteringsanvisning på norsk hos produsenten Truma eller Trumas serviceavdeling i landet ditt.
- PL** Instrukcję obsługi i instrukcję montażu w Państwa wersji językowej można otrzymać w firmie Truma lub serwisie firmy Truma znajdującym się w Państwa kraju.
- PT** As instruções de utilização e montagem podem ser solicitadas junto do fabricante Truma ou do serviço de assistência da Truma no seu país.
- RO** Puteți solicita instrucțiunile de utilizare și instrucțiunile de montaj în limba dumneavoastră la producătorul Truma sau la service-ul Truma din țara dumneavoastră.
- RU** Руководство по эксплуатации и монтажу на Вашем национальном языке можно запросить у изготовителя Truma или в сервисной службе фирмы Truma в Вашей стране.
- SK** Návod na použitie a montáž vo Vašom štátnom jazyku si môžete vyžiadať u výrobcu Truma alebo v servise Truma vo Vašej krajine.
- SL** Navodila za uporabo in vgradnjo v vašem jeziku lahko naročite pri proizvajalcu Truma oz. v servisni službi podjetja Truma v vaši državi.
- TR** Dilinizdeki kullanma ve montaj talimatı, üretici Truma'dan veya ülkenizdeki Truma servisinden talep edilebilir.
- ZH** 如果遇到问题，请联系特鲁马维修中心或我们的授权维修合作伙伴之一（参见 www.truma.com）为了避免延迟，请提前备好装置型号和序列号（参见铭牌）。

DE Bei Störungen wenden Sie sich bitte an das Truma Servicezentrum oder an einen unserer autorisierten Servicepartner (siehe www.truma.com).

Für eine rasche Bearbeitung halten Sie bitte Gerätetyp und Seriennummer (siehe Typenschild) bereit.

EN Should problems occur, please contact the Truma Service Centre or one of our authorised service partners (see www.truma.com).

In order to avoid delays, please have the unit model and serial number ready (see type plate).

FR Veuillez vous adresser au centre de SAV Truma ou à un de nos partenaires de SAV agréés en cas de dysfonctionnements (voir www.truma.com).

Pour un traitement rapide de votre demande, veuillez tenir prêts le type d'appareil et le numéro de série (voir plaque signalétique).

IT In caso di guasti rivolgersi al centro di assistenza Truma o a un nostro partner di assistenza autorizzato (consultare il sito www.truma.com).

Affinché la richiesta possa essere elaborata rapidamente, tenere a portata di mano il modello dell'apparecchio e il numero di matricola (vedere targa dati).

Service