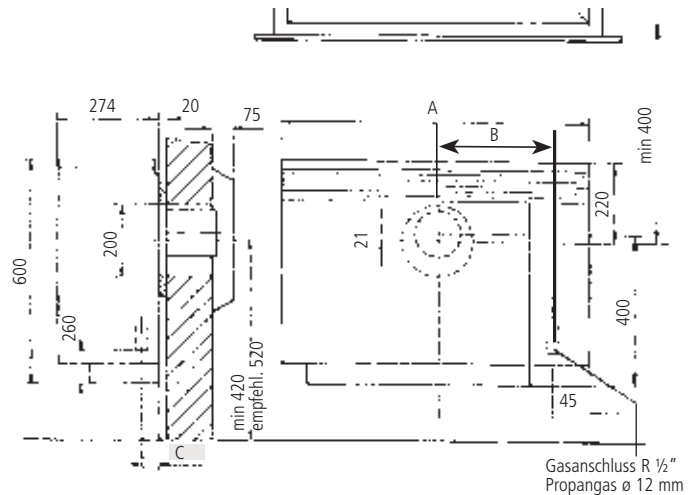


Gasheizautomaten für Außenwandanschluss

8745-40/-50/-70 Korsika



| Alle Maße in mm | 8745-40 | 8745-50 | 8745-70 |
|--|--------------------------------------|-----------|-----------|
| A Breite | 680 | 680 | 840 |
| B Abstand Gasanschluss zur Gerätemitte | 295 | 295 | 375 |
| C Abstand Gasanschluss zur Gerätemitte | 65 | 65 | 75 |
| Gewicht | 37 kg | 42 kg | 49 kg |
| Technische Daten | kW | kW | kW |
| Nennwärmeleistung | 4,0 | 5,0 | 7,0 |
| Nennwärmebelastung | 4,9 | 6,1 | 8,5 |
| CE-Produkt-ID-Nr. | CE0085AU0319CE0085AU0319CE0085AQ0652 | | |
| Erforderlicher Gasanschluss | | | |
| Erdgas | 1/2" | | |
| Flüssiggas | ø 12 mm | | |

Wärmebedarfstabelle für Gasraumheizer (nach DIN 18893, bis 200 m³)

| Nennwärmeleistung in kW | | 2,0 | 3,0 | 5,0 | 6,0 | 7,0 | 8,5 |
|--|--|------------------------------|-----|-------|-------|-------|-------|
| Betriebsweisen | Raumlage | Rauminhalt in m ³ | | | | | |
| | Dauerheizung für Gebäude, deren Wärmedämmung nicht den Anforderungen der Wärme-Schutzverordnung entspricht | günstig | 31 | 56 | 124 | 165 | > 200 |
| weniger günstig | | 20 | 35 | 73 | 95 | 120 | 159 |
| ungünstig | | 12 | 22 | 48 | 65 | 82 | 106 |
| Dauerheizung für Gebäude, deren Wärmedämmung den Anforderungen der Wärme-Schutzverordnung entspricht | günstig | 60 | 107 | > 200 | > 200 | > 200 | > 200 |
| | weniger günstig | 36 | 63 | 131 | 169 | > 200 | > 200 |
| | ungünstig | 24 | 43 | 91 | 118 | 146 | 189 |

Stündlicher Gasverbrauch bei Nennwärmeleistung (Die jeweils gelieferte Gasart erfahren Sie bei Ihrem Gasversorgungsunternehmen)

| | | | | | | | |
|----------------|-----------------------------|------------------------|------------------------|------------------------|------------------------|------------------------|------------------------|
| Erdgas LL | Hi = 8,1 kWh/m ³ | 0,30 m ³ /h | 0,45 m ³ /h | 0,75 m ³ /h | 0,90 m ³ /h | 1,05 m ³ /h | 1,28 m ³ /h |
| Erdgas E | Hi = 9,5 kWh/m ³ | 0,26 m ³ /h | 0,39 m ³ /h | 0,64 m ³ /h | 0,77 m ³ /h | 0,90 m ³ /h | 1,09 m ³ /h |
| Flüssiggas B/P | Hi = 12,7 kWh/kg | 0,19 kg/h | 0,29 kg/h | 0,48 kg/h | 0,58 kg/h | 0,67 kg/h | 0,82 kg/h |

Die Angaben für Heizwert Hi und Gasverbrauch gelten für 15°C, 1013 mbar, trockenes Gas