

★ ★ ★ ● TRISTAR



- EN *Instruction manual*
- NL *Gebruiksaanwijzing*
- FR *Mode d'emploi*
- DE *Bedienungsanleitung*
- ES *Manual de usuario*
- PT *Manual de utilizador*
- PL *Instrukcja obsługi*
- LT *Manuale utente*
- SV *Instruktionsmanual*

KR-2156

Dear customer,

Congratulations and thank you for purchasing this high quality product. Please read the instruction manual carefully so that you will be able to make the best possible use of the appliance. This manual includes all the necessary instructions and advice for using, cleaning and maintaining the appliance. If you follow these instructions you will be guaranteed of an excellent result, it saves you time and will avoid problems. We hope you will have a great deal of pleasure from using this appliance.

SAFETY INSTRUCTIONS

- Please read the instruction manual carefully before using the device. Please keep these instructions, the guarantee certificate, the sales receipt and, if possible, the carton with the inner packaging.
- This appliance is not intended to be used by persons (including children) with reduced physical, sensory or mental capabilities, or lack of experience and knowledge, unless they have been given supervision or instructions concerning the use of the appliance by a person that is responsible for their safety.
- By ignoring the safety instructions the manufacturer can not be held responsible for the damage.
- To protect children against the dangers of electrical appliances, please make sure that you never leave the appliance unattended. Therefore you have to select a storage place for the appliance where children are not able to grab it. Make sure that the cable is not hanging in a downward position.
- This appliance is only to be used for household purposes and only for the purpose it is made for.
- Do not point the hose, the tube or any other accessory at the eyes or ears nor put it in your mouth when it is connected to the device and the vacuum cleaner is switched on.
- Never use the device unsupervised.
- Make sure that the appliance is stored in a dry environment.
- Check if the voltage of the appliance corresponds to the main voltage of your home. Rated voltage: AC220-240V 50Hz. The socket must be at least 16A or 10 A slow-protected.
- This appliance complies with all standards regarding electromagnetic fields (EMF). If handled properly and according to the instructions in this user manual, the appliance is safe to use based on scientific evidence available today.
- The use of accessory that are not recommended by the manufacturer can cause injuries and will invalidate any warranty that you may have.
- Never move the appliance by pulling the cord and make sure the cord can not become entangled.
- Do not use this appliance outdoors.
- To protect yourself against an electric shock, do not immerse the cord, plug or appliance in the water or any other liquid.
- Unplug the appliance from the socket when changing the spare parts or for maintenance.
- Do not use this appliance with a damaged cord or plug or when the appliance has malfunctions, or has been damaged in any manner. To avoid a hazard make sure that a damaged cord or plug will be replaced by an authorized technician(*). Do not repair this appliance yourself.
- Do not use this appliance near direct heat sources.
- Note: To avoid danger by accidental resetting the thermal protection, this appliance may not be powered through an external switching device, such as a timer, or connected to a circuit that regularly will be switched on or off.
- Before plugging in the adapter, check that your mains voltage corresponds to that of the adapter. Never use any other adapter than that supplied with the appliance. Never use the adapter for any other purpose.
- Make sure not to point the vacuum cleaner at persons or animals, and especially stay clear of eyes and ears.
- If you use the appliance with a damaged dust bag or air filter the appliance might get damaged. Make sure to check the good quality and placement of the dust bag and/or filter.
- If your appliance no longer vacuums correctly or if the led (on certain models) indicates « Full », change the bag or empty the compartment (model with filter) before the appliance becomes overheated.
- Never replace the batteries yourself. If the batteries have to be replaced, please contact a competent qualified electrician (*).
- When you decide to throw away the appliance, make sure to remove the batteries and to dispose of them in an ecological manner by handing them in at a place destined to this end.

EN

NL

FR

DE

ES

PT

PL

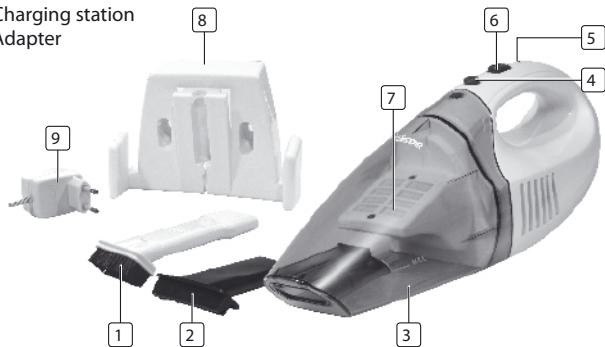
IT

SV

- Never use the appliance to vacuum matches, pointed objects, cigarettes, butts or other glowing things. Do not use it on wet surfaces or surfaces covered with cement or other substances which are too fine or even toxic when inhaled. Never vacuum any kind of liquid with this appliance.
- * *Competent qualified repair service: after sales department of the producer or importer or any person who is qualified, approved and competent to perform this kind of repairs in order to avoid all danger. In any case you should return the appliance to this repair service.*

PARTS DESCRIPTION

1. Detachable nozzle with brush
2. Detachable nozzle for sucking liquid
3. Dust compartment
4. Dust compartment release button
5. Charging light (LED)
6. On/off slide
7. Filter
8. Charging station
9. Adapter



OPERATION AND MAINTENANCE

Remove all packaging of the device.

Check if the voltage of the appliance corresponds to the main voltage of your home.

Vacuum cleaner rating:	7.2V DC 250mA 45W
Adaptor model:	TDUB-63V09
Input:	230V~ 50Hz
Output:	9V DC 250mA

USE

- You can install the charger to the wall by using the supplied screws and plugs. Place the device in the charger and plug the adapter into the wall outlet. Load the device at least 16 hours before using it for the first time.
- The charging light turns on to indicate that the device is in the charger and the adapter into the wall outlet.
- The charging light stays lit until the device is in the charger and the adapter into the wall outlet.
- The charging light indicates no information on the loading level of the built batteries.
- Press the power button forward to switch the device on.
- Leave the adapter into the outlet, and place the vacuum cleaner after use always back into the charger, even when the battery is still almost full.

This device comes with two accessories:

- A brush suction foot to vulnerable surfaces clean.
- A wiper fluid to be sucked.

When you suck liquids hold the device with the power nozzle down to an angle of 30 degrees. The wiper blade should touch the surface to be cleaned. Don't tilt the device to one side.

Stop collect liquid as the liquid level the designation has reached maximum level.

Press the button next to the on/off switch to disconnect the dust container. Empty the dust container every time the device is used to suck liquids and make it dry after use.

CLEANING THE DEVICE

- Make sure you regularly empty the dust container and clean the filter
- Keep the device over a bin and press the unlock button of the dust container.
- Remove the filter holder from the dust container and beat them clean.
- If the filter is very dirty you can clean with a brush, a vacuum cleaner, or rinse with lukewarm water.
- Never immerse the device under water, the device and the various parts are not dishwasher-proof.

To remove batteries

This device is equipped with rechargeable NiMH batteries.

NiMH batteries can be harmful to the environment and can explode when exposed to high temperatures or fire. Always remove the batteries before the device surrenders to a government designated collection point. Remove the batteries if they are completely empty.

Loosen the screw at the bottom of the device and remove the battery by cutting the connecting wires to the battery. Deliver batteries at an official collection point for batteries.

- Charge the device by using the supplied adapter and charger. During charging, the adapter is hot, this is normal.
- Never block the outlet openings during vacuuming.
- Never vacuum flammable liquids.

GUARANTEE

- Tristar is not liable for damages occurred through:
 - o In case the appliance has fallen.
 - o In case the appliance has been technically changed by the owner or another third party.
 - o In case of improper use of the appliance.
 - o In case of normal wear of the appliance.
- By executing repairs the original warranty period of 2 years will not be extended, nor the right to a complied new warranty. This warranty is only legal on European soil. This warranty does not overrule the European directive 1944/44CE.
- Always keep your receipt, without this receipt you can not claim any form of warranty whatsoever.
- Damage caused by not following the instruction manual will lead to a void of warranty, if this results in consequential damages Tristar will not be liable.
- Tristar will not be liable for material damage or personal injury caused by improper use or if the safety instructions are not properly executed.
- Cleaning, as mentioned in this manual, is the only necessary maintenance for this appliance.
- When the appliance should be repaired, make sure that this will be performed by an authorized company.
- This appliance may not be amended or changed.
- If problems arise during the 2 years from the date of purchase, which are covered by the factory warranty, you can go back to the point of purchase to replace it for a new one.
- For questions or compliances please contact your retailer "point of purchase."
- This appliance is covered with a 24 month guarantee starting on the date of purchase (receipt).
- Only material or manufacturing defects are included in this warranty.
- If you wish to make a claim please return the entire machine in the original packaging to your dealer together with the receipt.
- Damage to accessories does not mean automatic free replacement of the whole appliance. In such cases please contact our hotline. Broken glass or breakage of plastic parts are always subject to a charge.

EN

NL

FR

DE

ES

PT

PL

IT

SV

- Defects to consumables or parts subject to wearing, as well as cleaning, maintenance or the replacement of these parts are not covered by the guarantee and hence are to be paid!
- The guarantee lapses in case of unauthorized tampering.
- After the expiry of the guarantee repairs can be carried by the competent dealer or repair service against the payment of the ensuing costs.



GUIDELINES FOR PROTECTION OF THE ENVIRONMENT

This appliance should not be put into the domestic garbage at the end of its durability, but must be offered at a central point for the recycling of electric and electronic domestic appliances. This symbol on the appliance, instruction manual and packaging puts your attention to this important issue. The materials used in this appliance can be recycled. By recycling used domestic appliances you contribute an important push to the protection of our environment. Ask your local authorities for information regarding the point of recollection.

Packaging

The packaging is 100% recyclable, return the packaging separated.

Product

This device is equipped with a mark according to the European Directive 2002/96/EC on Waste Electrical and Electronic Equipment (WEEE). By ensuring that this product will be correctly processed into waste, it will help prevent possible negative consequences for the environment and human health.

EC declaration of conformity

This appliance is designed to come into contact with food and is designed in accordance with EC Directive 89/109/EEC. This device is designed, manufactured and marketed in accordance with the safety objectives of the Low Voltage Directive "No 2006/95/EC", the protection requirements of the EMC Directive 2004/108/EC "Electromagnetic Compatibility" and the requirement of Directive 93/68/EEC.

Geachte klant,

Gefeliciteerd met de aankoop van dit kwaliteitsproduct. Lees de gebruiksaanwijzing zorgvuldig door zodat u optimaal gebruik kunt maken van dit apparaat. In deze handleiding vindt u alle benodigde aanwijzingen en adviezen voor het gebruik, schoonmaak en onderhoud van het apparaat. Als u deze aanwijzingen volgt, heeft u altijd een uitstekend resultaat, bespaart u tijd en kunt u problemen voorkomen. Wij hopen dat u dit apparaat met plezier zult gebruiken.

VEILIGHEIDSVOORSCHRIFTEN

- Lees de gebruiksaanwijzing aandachtig door voordat u het apparaat voor het eerst gebruikt. Bewaar de gebruiksaanwijzing, het garantiecertificaat, de verkoopbon en indien mogelijk de kartonnen doos met de binnenste verpakking om deze indien nodig later te kunnen raadplegen.
- Dit apparaat is niet bedoeld voor gebruik door personen (waaronder kinderen) met verminderde lichamelijke, zintuiglijke of geestelijke vermogens, of die gebrek aan ervaring of kennis hebben, tenzij iemand die verantwoordelijk is voor hun veiligheid toezicht op hen houdt of hun heeft uitgelegd hoe het apparaat dient te worden gebruikt.
- Als de veiligheidsinstructies niet worden opgevolgd, kan de fabrikant niet verantwoordelijk worden gesteld voor schade die daar eventueel het gevolg van is.
- Om kinderen te beschermen tegen de gevaren van elektrische apparatuur mag u ze nooit zonder toezicht bij het apparaat laten. Selecteer daarom een plek voor uw apparaat op dusdanige wijze dat kinderen er niet bij kunnen. Zorg ervoor dat het snoer niet naar beneden hangt.
- Dit apparaat is alleen voor huishoudelijk gebruik en voor het doel waar het voor bestemd is.
- Richt de toebehoren en/of andere accessoires niet op uw ogen of oren en stop deze onderdelen ook niet in uw mond wanneer ze zijn aangesloten op het apparaat en deze is ingeschakeld.
- Laat het apparaat nooit onbeheerd achter wanneer het in werking is.
- Zorg dat het apparaat opgeborgen wordt op een droge plaats.
- Controleer of het voltage dat wordt aangegeven op het apparaat, overeenkomt met de plaatselijke netspanning voordat u het apparaat aansluit. Voltage 220V-240V 50Hz. De contactdoos moet met ten minste 16 A of 10 A traag beveiligd zijn.
- Dit apparaat voldoet aan alle richtlijnen met betrekking tot elektromagnetische velden (EMV). Mits het apparaat op de juiste wijze en volgens de instructies in deze gebruiksaanwijzing wordt gebruikt, is het veilig te gebruiken volgens het nu beschikbare wetenschappelijke bewijs.
- Gebruik nooit accessoires die niet aanbevolen worden door de fabrikant. Deze kunnen gevaar opleveren voor de gebruiker en schade toebrengen aan het apparaat.
- Verplaats het apparaat nooit door aan het snoer te trekken en zorg ervoor dat het snoer nergens in verstrikt kan raken.
- Gebruik het apparaat nooit buitenshuis.
- Dompel het snoer, de stekker en/of het apparaat nooit in het water of een andere vloeistof, dit om u te beschermen tegen een elektrische schok.
- Haal de stekker uit het stopcontact als u toebehoren wisselt en voor onderhoudswerkzaamheden.
- Gebruik het apparaat niet indien de stekker, het netsnoer of het apparaat zelf beschadigd is. Indien het netsnoer beschadigd is, moet u het laten vervangen door een geautoriseerd servicecentrum(*) om gevaar te voorkomen.
- Gebruik het apparaat nooit in de buurt van directe hittebronnen.
- Let op: om gevaar te voorkomen door het onbedoeld terugstellen van de thermische beveiliging mag dit apparaat niet gevoed worden via een extern schakelapparaat, zoals een timer, of aangesloten zijn op een circuit dat regelmatig uit en aangezet wordt door het voorwerp.
- Controleer voordat u de adapter aansluit of de netspanning overeenkomt met die van de adapter. Gebruik nooit een andere adapter dan die werd meegeleverd met het apparaat. Gebruik de adapter nooit voor andere doeleinden.
- De stofzuiger nooit op personen of dieren richten, en blijf vooral uit de buurt van ogen en oren.
- Als u het apparaat met een beschadigde stofzak of filter gebruikt, kan het apparaat beschadigd raken. Controleer de kwaliteit van de stofzak en/of het filter voordat u deze installeert.
- Indien uw apparaat niet meer goed stofzuigt of als de LED (op sommige modellen) geeft aan «Full» aangeeft, de zak in het compartiment vervangen of legen (model met filter) om oververhitting van het apparaat te voorkomen.

EN

NL

FR

DE

ES

PT

PL

IT

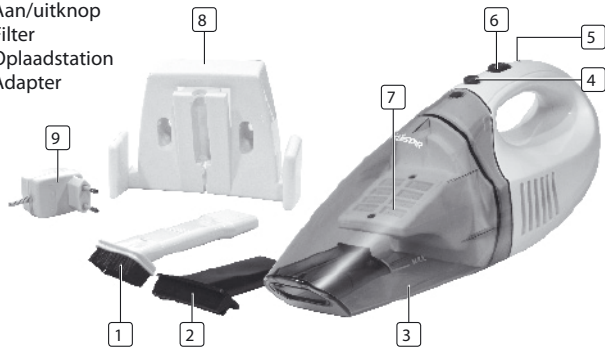
SV

- Nooit de batterijen zelf vervangen. Als de batterijen moeten worden vervangen, neem dan contact op met een bevoegde elektricien (*).
- Wanneer u besluit om het apparaat weg te gooien, eerst de batterijen verwijderen en deze op de daarvoor aangezien plaats inleveren om het milieu te sparen.
- Gebruik het apparaat nooit voor het opzuigen van lucifers, scherpe voorwerpen, sigaretten, peuken of andere smeulende dingen. Het apparaat niet gebruiken op natte ondergronden of oppervlakken die met cement of andere stoffen die te fijn zijn of giftig zijn bij inademing. Nooit enige vorm van vloeistof met dit apparaat opzuigen.

* *Bekwame gekwalificeerde dienst: after-sales dienst van de fabrikant of de invoerder, die erkend en bevoegd is om dergelijke herstellingen te doen zodat elk gevaar vermeden wordt. Gelieve het toestel bij problemen naar deze dienst terug te brengen.*

ONDERDELENBESCHRIJVING

1. Afneembaar mondstuk met borstel
2. Afneembaar mondstuk voor vloeistof
3. Stofvak
4. Ontgrendelknop van stofvak
5. Opladlampje (LED)
6. Aan/uitknop
7. Filter
8. Opladstation
9. Adapter



BEDIENING EN ONDERHOUD

Verwijder alle verpakkingen van het apparaat.

Controleer of de spanning van het apparaat overeenkomt met de netspanning van uw huis.

Kruimelzuiger:	7.2V DC 250mA 45W
Adaptor: model:	TDUB-63V09:
Input:	230V~ 50Hz
Output:	9V DC 250mA

GEBRUIK

- U kunt de oplader aan de muur bevestigen met de bijgeleverde schroeven en pluggen.
- Plaats het apparaat in de oplader en steek de adapter in het stopcontact.
- Laad het apparaat tenminste 16 uur op voordat u het voor de eerste keer gebruikt.
- Het oplaadlampje gaat aan om aan te geven dat het apparaat in de oplader staat en de adapter in het stopcontact zit. Het oplaadlampje blijft branden zolang het apparaat in de oplader staat en de adapter in het stopcontact zit.
- Het oplaadlampje geeft geen informatie over het ladingsniveau van de ingebouwde accu's.
- Druk de aan/uitknop naar voren om het apparaat in te schakelen. Laat de adapter in het stopcontact zitten en plaats de stofzuiger na gebruik altijd direct terug in de oplader, zelfs als de accu's nog bijna vol zijn.

Dit apparaat wordt geleverd met twee accessoires:

- Een borstel zuigmond om kwetsbare oppervlakken te reinigen.
- Een wisser om vloeistoffen op te zuigen.

Bij het opzuigen van vloeistoffen dient u het apparaat met de zuigmond naar beneden te houden onder een hoek van 30 graden. De wisser moet het te reinigen oppervlak raken. Kantel het apparaat niet naar een zijde. Stop met het opzuigen van vloeistoffen als het vloeistofniveau in de stofbak de maximumniveau aanduiding heeft bereikt. Druk op de knop voor de aan/uit schakelaar om de stofbak te ontkoppelen.

Leeg de stofbak iedere keer als u het apparaat heeft gebruikt om vloeistoffen op te zuigen en maak het na gebruik droog.

SCHOONMAKEN VAN HET APPARAAT

- Zorg ervoor dat u regelmatig de stofbak leegt en het filter schoonmaakt.
- Houd het apparaat boven een afvalbak en druk op de stofvak ontgrendelingsknop.
- Verwijder de filterhouder uit de stofbak en klop deze schoon. Indien het filter erg vies is kunt u deze met een borstel reinigen, met een gewone stofzuiger uitzuigen, of met lauw water afspoelen. Dompel het apparaat nooit onder water, het apparaat en de diverse onderdelen zijn niet vaatwasmachine bestendig.

Accu's verwijderen

Dit apparaat is voorzien van oplaadbare NiMH accu's.

NiMH accu's kunnen schadelijk zijn voor het milieu en kunnen exploderen als ze worden blootgesteld aan hoge temperaturen of vuur. Verwijder altijd de accu's voordat u het apparaat inlevert op een door de overheid aangewezen inzamelpunt. Verwijder de accu's alleen als ze helemaal leeg zijn. Draai de schroef onderaan het apparaat los en verwijder de accu door de verbindingsdraden aan de accu een voor een door te knippen. Lever de accu's in op een officieel inzamelpunt voor batterijen.

- Laad het apparaat alleen op met behulp van de bijgeleverde adapter en oplader. Tijdens het opladen zal de adapter warm worden, dit is normaal.
- Blokkeer nooit de uitlaatopeningen tijdens het stofzuigen.
- Zuig nooit brandbare vloeistoffen op.

GARANTIEVOORWAARDEN

- Tristar is niet verantwoordelijk voor schade:
 - o Ten gevolge van een val of ongeluk.
 - o Indien het apparaat technisch is gewijzigd door gebruiker of derden.
 - o Door oneigenlijk gebruik van het apparaat.
 - o Door normale gebruiksslijtage.
- Door eventuele reparatie wordt de oorspronkelijke garantieperiode van 2 jaar niet verlengd. Deze garantie is slechts geldig op Europees grondgebied. Deze garantie heft de gebruikersrechten volgens Europese richtlijn 1944/44CE niet op.

- Bewaar altijd uw aankoopbewijs, zonder dit aankoopbewijs kunt u geen aanspraak maken op enige vorm van garantie.
- Bij schade veroorzaakt door het niet opvolgen van de gebruiksaanwijzing vervalt het recht op garantie! Voor vervolgschade die hieruit ontstaat is Tristar niet aansprakelijk.
- Voor materiële schade of persoonlijk letsel veroorzaakt door ondeskundig gebruik of het niet opvolgen van de veiligheidsvoorschriften is Tristar niet aansprakelijk. In dergelijke gevallen vervalt elke aanspraak op garantie.
- Anders dan het schoonmaken, zoals genoemd in deze handleiding, is aan dit apparaat geen onderhoud noodzakelijk.
- Indien er reparaties moeten worden uitgevoerd, mag dit uitsluitend door een geautoriseerd bedrijf gebeuren.
- Het product mag niet worden gewijzigd of veranderd.
- Indien zich problemen zouden voordoen gedurende 2 jaar na aankoopdatum, welke gedekt zijn door de fabrieksgarantie, kunt u het apparaat ter vervanging aanbieden bij uw aankooppunt.
- Voor vragen of klachten kunt zich melden bij uw verkooppunt.
- Dit apparaat heeft 24 maanden garantie vanaf de datum van aankoop (kassabon).
- Uitsluitend materiaal- en/of fabricagefouten komen in aanmerking voor deze garantie.
- Als u gebruik wilt maken van uw garantieaanspraak, zorgt u er dan voor dat u het volledige apparaat in zijn originele doos en aankoopbewijs inlevert bij uw aankooppunt.
- Schade aan accessoires of onderdelen betekent niet automatisch dat het gehele apparaat zal worden vervangen. In dit soort gevallen moet u contact opnemen met onze serviceafdeling. Afgebroken glazen/plastic onderdelen of accessoires vallen niet onder de garantie en zullen dus altijd tegen een vergoeding kunnen worden vervangen.
- Defecten aan hulpstukken of aan de slijtende onderdelen, alsmede reiniging, onderhoud of de vervanging van slijtende delen vallen niet onder de garantie en zullen dus in rekening worden gebracht!
- De garantie vervalt in geval van ongeoorloofde manipulatie.
- Na het verstrijken van de garantie kunnen reparaties worden uitgevoerd door de bevoegde dealer of reparatieservice tegen de betaling van de daaruit voortvloeiende kosten.



AANWIJZINGEN TER BESCHERMING VAN HET MILIEU

Dit product mag aan het einde van zijn levensduur niet bij het normale huisafval worden gedeponerd, maar dient bij een speciaal inzamelpunt voor het hergebruik van elektrische en elektronische apparaten te worden aangeboden. Het symbool op artikel, gebruiksaanwijzing en verpakking attendeert u hierop. De gebruikte grondstoffen zijn geschikt voor hergebruik. Met het hergebruik van gebruikte apparaten of grondstoffen levert u een belangrijke bijdrage aan de bescherming van ons milieu. Informeer bij uw lokale overheid naar het bedoelde inzamelpunt.

Verpakking

Het verpakkingsmateriaal is 100% recyclebaar, lever het verpakkingsmateriaal gescheiden in.

Product

Dit apparaat is voorzien van het merkteken volgens de Europese richtlijn 2002/96/EG inzake afgedankte elektrische en elektronische apparaten(AEEA). Door ervoor te zorgen dat dit product op de juiste manier als afval wordt verwerkt, helpt u mogelijk negatieve consequenties voor het milieu en de menselijke gezondheid te voorkomen.

EG-conformiteitsverklaring

Dit apparaat is ontworpen om in contact te komen met levensmiddelen en is ontworpen in overeenstemming met de EG-richtlijn 89/109/EEC.

Dit apparaat is ontworpen, vervaardigd en in de handel gebracht in overeenstemming met de veiligheidsdoeleinden van de

"laagspanningsrichtlijn"nr. 2006/95/EC, de beschermingsvoorschriften van de EMC-richtlijn 2004/108/EC "Elektromagnetische compatibiliteit" en de vereiste van richtlijn 93/68/EG.

Cher client,

Félicitations et merci d'avoir acheté ce produit de haute qualité. Veuillez lire ce manuel d'instructions avec attention pour pouvoir profiter du meilleur de cet appareil. Ce manuel contient toutes les instructions et avis nécessaires pour l'utilisation, le nettoyage et l'entretien de l'appareil. Si vous suivez ces instructions, vous avez la garantie d'un excellent résultat, ceci vous économisera du temps et des soucis. Nous espérons que vous éprouverez beaucoup de plaisir en utilisant cet appareil.

INSTRUCTIONS DE SÉCURITÉ IMPORTANTES

- Veuillez lire attentivement la notice d'emploi avant l'utilisation de l'appareil. Veuillez conserver cette notice, le certificat de garantie, le ticket de caisse et si possible, le carton avec l'emballage intérieur.
- Cet appareil n'est pas destiné à être utilisé par ces personnes (y compris les enfants) ayant des difficultés physiques, sensorielles ou mentales, ou sans expérience et connaissance, à moins de leur en donner la responsabilité ou d'être informés sur l'utilisation de l'appareil par une personne responsable de leur sécurité.
- Le fabricant ne sera pas tenu responsable de tous dommages si les consignes de sécurité ne sont pas respectées.
- Pour protéger les enfants des dangers des appareils électriques, veuillez à ne jamais laisser les appareils sans surveillance. Par conséquent, il faudra choisir un lieu de rangement pour l'appareil inaccessible aux enfants. Veuillez à ce que le cordon ne pende pas.
- Cet appareil est uniquement destiné à des utilisations domestiques et seulement dans le but pour lequel il est fabriqué.
- Ne pas diriger le tuyau, le tube ou tout autre accessoire vers les yeux ou les oreilles, ni les mettre dans la bouche lorsqu'ils sont branchés à l'aspirateur et que ce dernier est allumé.
- Ne jamais utiliser l'appareil sans supervision.
- Veillez à ce que l'appareil soit rangé dans un lieu sec.
- Vérifiez si la tension de l'appareil correspond à la tension du secteur de votre domicile. Tension nominale : 220-240V CA 50Hz. La prise doit être d'au moins 16A ou 10A et à fusible lent.
- Cet appareil est conforme à toutes les normes des champs électromagnétiques (EMF). L'appareil est sans danger à l'utilisation selon les preuves scientifiques disponibles à ce jour, à condition de manipulation correcte et en respectant les consignes de cette notice d'emploi.
- L'utilisation d'accessoires qui ne sont pas recommandés par le fabricant peut entraîner des blessures et annulera toutes garanties en votre possession.
- Ne jamais déplacer l'appareil en tirant sur le cordon et veillez à ce que ce dernier ne devienne pas entortillé.
- Ne pas utiliser cet appareil à l'extérieur.
- Ne pas immerger le cordon, la prise ou l'appareil dans de l'eau ou autre liquide afin de vous éviter un choc électrique.
- Débranchez l'appareil de la prise lors du changement de pièces ou pour l'entretien.
- Ne pas utiliser cet appareil avec un cordon ou une prise endommagés ou s'il ne fonctionne pas correctement, ou a subi des dégâts quelconques. Afin d'éviter tous dangers, veuillez à ce qu'un cordon ou prise endommagés soient remplacés par un technicien agréé (*). Ne réparez pas vous-même cet appareil.
- Ne pas utiliser cet appareil à proximité de sources directes de chaleur.
- NB : Afin d'éviter tout danger en cas de la réinitialisation accidentelle de la protection thermique, cet appareil ne peut pas être alimenté par un dispositif externe de commande, tel une minuterie, ou branché sur un circuit qui sera régulièrement allumé ou éteint.
- Avant de brancher le transformateur, vérifiez que la tension de votre installation électrique correspond à celle de l'adaptateur. Ne jamais utiliser d'autre transformateur que celui fourni avec l'appareil. Ne jamais utiliser ce transformateur pour aucune autre utilisation.
- Prenez soin de ne jamais pointer l'aspirateur vers des personnes ou des animaux, et évitez tout particulièrement les yeux et les oreilles.
- Si vous utilisez l'appareil avec un sac à poussière ou un filtre à air abimés, cela risque d'endommager l'aspirateur. Prenez soin de vérifier le bon positionnement et la bonne qualité du sac à poussière et/ou du filtre.
- Si votre appareil n'aspire plus correctement ou si le témoin lumineux (sur certains modèles) indique « Plein », changer le sac ou vider le compartiment (modèles à filtres) avant de faire surchauffer l'appareil.
- Ne jamais remplacer les batteries vous-même. Si les batteries doivent être changées, veuillez contacter un électricien qualifié. (*).

EN

NL

FR

DE

ES

PT

PL

IT

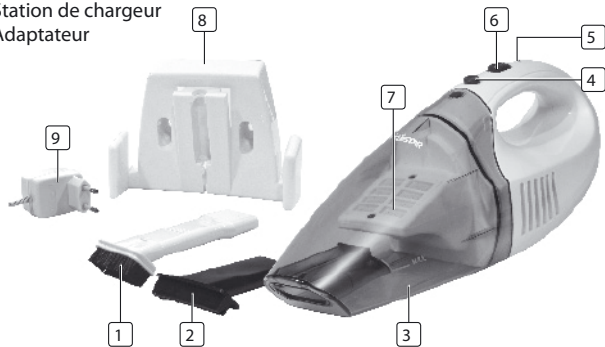
SV

- Lorsque vous décidez de jeter l'appareil, assurez-vous de retirer les batteries au préalable et traitez-les de manière écologique en les rapportant dans une déchetterie adaptée.
- Ne jamais utiliser l'appareil pour aspirer des allumettes, des objets pointus, des cigarettes, mégots ou autres objets incandescents. Ne pas utiliser sur des surfaces mouillées ou des surfaces recouvertes de ciment ou de tout autre substance trop fines ou toxiques lorsqu'elles sont inhalées. Ne jamais aspirer aucun type de liquide avec cet appareil.

* Centre de réparation qualifié agréé : Service après vente du fabricant ou de l'importateur ou tout autre personne qualifiée, agréé et apte à effectuer ce type de réparation afin d'éviter tous dangers. L'appareil doit, dans tous les cas, être renvoyé à cet Centre de réparation.

DESCRIPTION DES PIÈCES

1. Embout amovible avec brosse
2. Embout amovible pour l'aspiration des liquides
3. Compartiment à poussière
4. Bouton de déverrouillage du compartiment à poussière
5. Voyant de charge
6. Bouton coulissant marche/arrêt
7. Filtre
8. Station de chargeur
9. Adaptateur



UTILISATION ET ENTRETIEN

Retirez tous les éléments d'emballage de l'appareil.

Assurez-vous que la tension de l'appareil corresponde à la tension de l'alimentation sur secteur de votre foyer.

De poche: 7.2V DC 250mA 45W

Adaptateur model: TDUB-63V09

Input: 230V~ 50Hz

Output: 9V DC 250mA

UTILISATION

- Vous pouvez installer le chargeur sur un mur avec les vis et chevilles fournies. Placez l'appareil sur le chargeur et branchez l'adaptateur dans une prise murale. Chargez l'appareil au moins 16 heures avant la première utilisation.
- Le témoin de charge s'allume pour indiquer que l'appareil est dans le chargeur et que l'adaptateur est branché.
- Le témoin de charge reste allumé tant que l'appareil reste dans le chargeur et que l'adaptateur est branché.
- Le témoin de charge n'indique pas d'information sur le niveau de charge de la batterie intégrée.
- Poussez en avant le bouton de marche pour activer l'appareil.
- Laissez l'adaptateur branché et remplacez toujours l'aspirateur dans le chargeur après utilisation, même si la batterie est encore presque pleine.

Cette appareil est vendu avec deux accessoires:

- Une brosse d'aspiration pour les surfaces fragiles.
- Une brosse pour essuyer les liquides aspirés.

Pour aspirer des liquides, tenez l'aspirateur avec l'embout vers le bas, en angle de 30 degrés. La brosse doit toucher la surface à nettoyer. N'inclinez pas l'appareil sur le côté. Arrêtez d'aspirer le liquide lorsque la marque de niveau maximum est atteinte. Appuyez sur le bouton à côté du contacteur marche/arrêt pour déboîter le récipient à poussière. Videz le récipient à poussière à chaque fois que l'appareil est utilisé pour aspirer des liquides et séchez-le après utilisation.

NETTOYAGE DE L'APPAREIL

- Assurez-vous de vider régulièrement le récipient à poussière et de nettoyer le filtre.
- Tenez l'appareil au-dessus d'une poubelle et appuyez sur le bouton de déblocage du récipient à poussière.
- Retirez le support du filtre du récipient à poussière et tapez-le pour évacuer la poussière.
- Si le filtre est très sale, nettoyez-le avec une brosse, un aspirateur ou rincez-le à l'eau tiède.
- N'immergez jamais l'appareil sous l'eau, l'appareil et les différents accessoires ne sont pas hermétiques à l'eau.

Pour retirer les piles

Cet appareil est équipé de batteries rechargeables NiMH.

Les batteries NiMH peuvent être nocives pour l'environnement et peuvent exploser si elles sont exposées à de fortes températures ou jetées au feu. Retirez toujours les batteries avant de porter l'appareil à un point de collecte officiel. Retirez les batteries si elles sont complètement vides.

Dévissez la vis sur le fonds de l'appareil et retirez les batteries en coupant le fils de connexion. Déposer les batteries dans un centre de collecte de batteries.

- Chargez l'appareil avec le chargeur et l'adaptateur fournis. Pendant le chargement, l'adaptateur est chaud, c'est normal.
- Ne bloquez jamais les ouvertures pendant que vous aspirez.
- N'aspirez jamais de liquides inflammables.

GARANTIE

- Tristar n'est pas tenu responsable des dégâts intervenus :
 - o En cas de la chute de l'appareil
 - o En cas de modification technique de l'appareil par le propriétaire ou par un tiers
 - o En cas de mauvaise utilisation de l'appareil
 - o En cas d'usure normale de l'appareil
- L'exécution de réparations ne prolongera pas la période originale de garantie de 24 mois, ni ne donnera droit à une nouvelle garantie conforme.

Cette garantie n'est légale qu'en Europe. Cette garantie ne change pas la Directive Européenne 1944/44CE.

- Conservez toujours votre reçu, il vous sera impossible de faire une réclamation sous garantie sans ce reçu.
- Les dommages causés par le non respect de la notice d'emploi, entraîneront l'annulation de la garantie, Tristar ne sera pas tenu responsable si des dégâts en résultent.
- Tristar ne sera pas responsable des dégâts matériels ou des blessures physiques résultant de la mauvaise utilisation ou si les consignes de sécurité ne sont pas correctement suivies.
- Le nettoyage mentionné dans cette notice est le seul entretien nécessaire à cet appareil.
- Si la finition doit être réparée, veillez à ce que cela soit accompli par une société agréée.
- Cet appareil ne peut pas être modifié ou changé.
- En cas de problèmes durant les 2 ans suivant la date d'achat, qui sont couverts par la garantie du fabricant, il est possible de revenir chez le revendeur pour un échange contre un appareil neuf.
- Veuillez contacter votre revendeur pour des questions ou des problèmes de conformités.
- Cet appareil est couvert par une garantie de 24 mois à partir de la date d'achat (reçu).
- Seul le matériel défectueux ou les vices de fabrication sont inclus dans cette garantie.
- Si une réclamation doit être faite, veuillez renvoyer l'appareil complet à votre revendeur dans l'emballage d'origine avec le reçu.
- Si les accessoires sont endommagés, cela ne signifie pas que l'appareil complet sera remplacé gratuitement. Dans de tels cas, veuillez contacter notre assistance téléphonique. Du verre ou des pièces en plastique cassés sont toujours sujets à des frais.
- Les défauts des consommables ou des pièces susceptibles à l'usure, ainsi que le nettoyage, l'entretien ou la réparation desdites pièces ne sont pas couverts par la garantie et doivent donc être payés.
- La garantie est caduque en cas de modification non autorisée.
- Après l'expiration de la garantie, les réparations peuvent être effectuées par un revendeur compétent ou par un réparateur contre un paiement pour les frais occasionnés.

EN

NL

FR

DE

ES

PT

PL

IT

SV



DIRECTIVES POUR LA PROTECTION DE L'ENVIRONNEMENT

Cet appareil ne doit pas être jeté aux ordures ménagères à la fin de sa durée de vie, mais doit être rendu à un centre de recyclage d'appareils ménagers électriques et électroniques. Ce symbole sur l'appareil, La notice d'emploi et l'emballage attirent votre attention sur ce sujet important. Composants utilisés dans cet appareil sont recyclables. En recyclant les appareils ménagers. Usagés, vous contribuez à un apport important à la protection de notre Environnement. Adressez vous aux autorités locales pour des renseignements concernant le centre de Recyclage

Emballage

L'emballage est 100% recyclable, retournez-le séparément.

Produit

Cet appareil comporte un symbole conforme à la Directive Européenne 2002/96/CE relative aux Déchets d'Equipements Electriques et Electroniques (DEEE). En veillant à ce que cet appareil soit correctement recyclé, des effets éventuellement nuisibles à l'environnement et à la santé humaine seront évités.

Déclaration de conformité CE

Cet appareil est destiné à être en contact avec de la nourriture et est conçu conformément à la directive CE 89/109/CEE. Cet appareil est conçu, fabriqué et commercialisé conformément aux consignes de sécurité de "Low Voltage Directive "No 2006/95/EC, les conditions de protection de la Directive CEM 2004/108/EC "Compatibilité Electromagnétique" et la stipulation de la Directive 93/68/CEE.

Sehr geehrter Kunde,

Wir gratulieren Ihnen und bedanken uns für den Kauf dieses hochwertigen Produkts. Bitte lesen Sie sorgfältig die Bedienungsanleitung, um das Gerät bestmöglich nutzen zu können. Diese Anleitung beinhaltet alle erforderlichen Anweisungen und Empfehlungen für Gebrauch, Reinigung und Wartung des Geräts. Wenn Sie diese Anweisungen befolgen, garantieren wir ein hervorragendes Ergebnis, zeitsparend und problemlos. Wir hoffen, dass Sie mit diesem Gerät viel Vergnügen haben werden.

WICHTIGE SICHERHEITSVORKEHRUNGEN

- Bitte lesen Sie die Bedienungsanleitung sorgfältig, bevor Sie das Gerät verwenden. Bitte bewahren Sie diese Anleitung, die Garantiekarte, die Rechnung und, wenn möglich, den Karton mit dem Verpackungsmaterial sorgfältig auf.
- Dieses Gerät darf nicht von Personen (einschließlich Kindern) mit eingeschränkten körperlichen, sensorischen oder geistigen Fähigkeiten, oder Mangel an Erfahrung und Wissen bedient werden, außer wenn sie unter Beaufsichtigung oder Anleitung bezüglich des Geräts von einer für ihre Sicherheit verantwortlichen Person stehen.
- Beim Ignorieren der Sicherheitshinweise kann der Hersteller nicht für Schäden haftbar gemacht werden.
- Um Kinder vor den Gefahren eines Elektrogeräts zu schützen, müssen Sie darauf achten, dass das Gerät niemals unbeaufsichtigt ist. Aus diesem Grund müssen Sie für das Gerät einen Aufbewahrungsort auswählen, den Kinder nicht erreichen können. Achten Sie darauf, dass das Kabel nicht herunter hängt.
- Dieses Gerät darf nur für Haushaltszwecke, und für die Anwendung, für die es hergestellt wurde, verwendet werden.
- Zielen Sie mit dem Schlauch, Rohr oder sonstigem Zubehör nicht auf Augen oder Ohren und nehmen Sie es nicht in den Mund, wenn es an den Staubsauger angeschlossen und der Staubsauger angeschaltet ist.
- Lassen Sie das Gerät niemals unbeaufsichtigt.
- Stellen Sie sicher, dass das Gerät in einer trockenen Umgebung gelagert wird.
- Überprüfen Sie, ob die Gerätespannung mit der Spannung Ihrer Hausversorgung übereinstimmt. Betriebsspannung: AC 220 -240 V 50 Hz. Die Anschlussdose muss mindestens mit 16A oder 10 A abgesichert sein.
- Dieses Gerät stimmt mit allen Standards elektromagnetischer Felder (EMF) überein. Wenn das Gerät ordnungsgemäß und den Anweisungen in dieser Bedienungsanleitung entsprechend behandelt wird, ist es sicher im Gebrauch, da es auf aktuellen wissenschaftlichen Grundlagen basiert.
- Die Benutzung von Zubehör, das nicht vom Hersteller empfohlen wurde, kann zu Verletzungen führen und den Garantieanspruch erlöschen lassen.
- Bewegen Sie das Gerät niemals, indem Sie am Kabel ziehen, und achten Sie darauf, dass das Kabel nicht verwickelt wird.
- Verwenden Sie das Gerät nicht im Freien.
- Um sich vor einem Stromschlag zu schützen, tauchen Sie das Kabel, den Stecker oder das Gerät niemals in Wasser oder eine andere Flüssigkeit.
- Trennen Sie das Gerät vom Strom, bevor Sie Teile austauschen oder Wartungsarbeiten durchführen.
- Verwenden Sie das Gerät niemals, wenn Kabel oder Stecker beschädigt sind, oder wenn das Gerät eine Fehlfunktion aufweist, oder auf irgendeine Weise beschädigt wurde. Um einer Gefahr vorzubeugen, stellen Sie sicher, dass beschädigte Kabel oder Stecker von einem autorisierten Techniker (*) ausgetauscht werden. Reparieren Sie das Gerät nicht selbst.
- Verwenden Sie das Gerät niemals direkt neben einer Wärmequelle.
- Anmerkung: Um eine Gefahr durch zufälliges Zurücksetzen des Thermoschutzes zu vermeiden, darf das Gerät nicht durch einen externen Schalter wie einen Timer mit Strom versorgt werden. Es darf auch nicht an einen Schaltkreis angeschlossen werden, der regelmäßig an- und abgeschaltet wird.
- Überprüfen Sie, ob Ihre Netzspannung mit der des Adapters übereinstimmt, bevor Sie den Adapter einstecken. Verwenden Sie niemals einen anderen als den mit diesem Gerät mitgelieferten Adapter. Benutzen Sie den Adapter niemals für einen anderen Zweck.
- Achten Sie darauf, den Staubsauger nicht auf Personen oder Tiere zu richten sowie vor allem in sicherer Entfernung von Augen und Ohren zu bleiben.
- Sofern Sie das Gerät zusammen mit einem defekten Staubbeutel oder Luftfilter benutzen, könnte das Gerät Schaden nehmen. Vergewissern Sie sich, dass Staubbeutel und/oder Filter in gutem Zustand und richtig eingesetzt sind.
- Wenn Ihre Gerät nicht mehr korrekt staubsaugt oder das LED (auf bestimmten Modellen) « Voll » anzeigt, muss der Beutel ausgewechselt oder das Fach (Modell mit Filter) geleert werden, bevor das Gerät überhitzt.

EN

NL

FR

DE

ES

PT

PL

IT

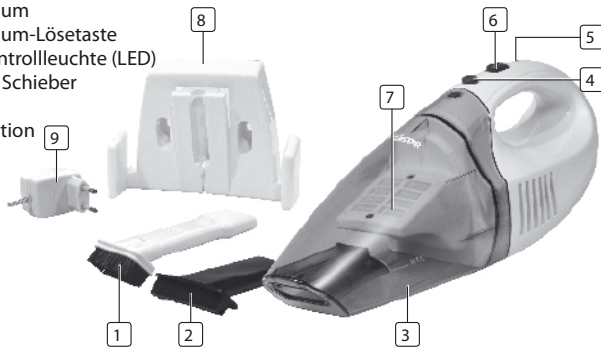
SV

- Wechseln Sie die Batterien niemals selbst aus. Müssen die Batterien ausgetauscht werden, wenden Sie sich bitte an einen kompetenten, qualifizierten Elektriker (*).
- Soll das Gerät weggeworfen werden, stellen Sie bitte sicher, dass die Batterien entfernt und auf ökologische Weise entsorgt werden, indem sie bei einer dafür vorgesehenen Stelle abgegeben werden.
- Das Gerät darf niemals zum Einsaugen von Streichhölzern, spitzen Gegenständen, Zigaretten, Zigarettenstummeln oder anderen glimmenden Objekten verwendet werden. Benutzen Sie es nicht auf nassen Oberflächen oder auf Flächen, die mit Zement oder anderen Substanzen beschichtet sind, die zu fein oder sogar giftig sind, wenn sie eingeatmet werden. Saugen Sie mit diesem Gerät niemals irgendeine Art von Flüssigkeit ein.

* *Kompetenter, qualifizierter Reparaturzentrum: nach der Verkaufsabteilung des Herstellers oder des Importeurs oder jede Person, die qualifiziert, genehmigt und kompetent ist, um diese Art von Reparatur durchzuführen, um alle Gefahren zu vermeiden. In jedem Falle sollten Sie das Gerät zu diesem Reparaturzentrum zurückbringen.*

TEILEBEZEICHNUNG

1. Abnehmbare Düse mit Bürste
2. Abnehmbare Düse zum Aufsaugen von Flüssigkeit
3. Staubraum
4. Staubraum-Lösetaste
5. Ladekontrollleuchte (LED)
6. Ein/Auf Schieber
7. Filter
8. Ladestation
9. Netzteil



BETRIEB UND WARTUNG

Entfernen Sie das gesamte Verpackungsmaterial des Geräts. Überprüfen Sie, ob die Gerätespannung mit der Stromspannung Ihres Hauses übereinstimmt.

Staubsaugerleistung: 7.2 V DC 250 mA 45 W

Netzteilmodell: TDUB-63V09

Eingang: 230 V~ 50 Hz

Ausgang: 9 V DC 250 mA

BEDIENUNG

- Sie können die Ladestation mit den mitgelieferten Schrauben und Steckern an der Wand installieren. Setzen Sie das Gerät in die Ladestation und stecken Sie das Netzteil an einer Wandsteckdose ein. Laden Sie das Gerät vor Erstinbetriebnahme mindestens 16 Stunden auf.
- Die Ladekontrollleuchte schaltet ein, um anzuzeigen, dass das Gerät in der Ladestation platziert und das Netzteil mit einer Wandsteckdose verbunden ist.
- Die Ladekontrollleuchte leuchtet während das Gerät in der Ladestation und das Netzteil mit einer Wandsteckdose verbunden ist.
- Die Ladekontrollleuchte zeigt keine Informationen über den Ladestand der integrierten Akkus an.
- Schieben Sie die Einschalttaste nach vorne, um das Gerät einzuschalten.
- Lassen Sie das Netzteil in der Steckdose und setzen Sie den Staubsauger nach der Benutzung immer zurück in das Ladegerät, auch wenn der Akku immer noch fast voll ist.

Zwei Zubehörteile sind im Lieferumfang dieses Geräts enthalten:

- Ein Bürstensaugfuß für die Reinigung empfindlicher Oberflächen.
- Ein Wischer zum Aufsaugen von Flüssigkeit.

Beim Aufsaugen von Flüssigkeiten halten Sie das Gerät mit der Saugdüse in einem 30° Winkel nach unten. Das Wischerblatt sollte die zu reinigende Fläche berühren. Das Gerät nicht zur Seite kippen.

Wenn der Flüssigkeitsstand den Höchststand erreicht hat, beenden Sie das Aufsaugen von Flüssigkeit.

Drücken Sie die Taste neben dem Ein-/Ausschalter, um den Staubbehälter abzunehmen.

Leeren Sie den Staubbehälter jedesmal, wenn das Gerät zum Aufsaugen von Flüssigkeiten verwendet wurde und trocknen Sie ihn nach der Benutzung.

REINIGUNG DES GERÄTS

- Stellen Sie sicher, dass Sie den Staubbehälter regelmäßig leeren und den Filter reinigen.
- Halten Sie das Gerät über einen Abfalleimer und drücken Sie die Entriegelungstaste des Staubbehälters.
- Nehmen Sie die Filterhalterung vom Staubbehälter ab und klopfen Sie ihn sauber.
- Wenn der Filter sehr verschmutzt ist, können Sie ihn mit einer Bürste oder einem Staubsauger reinigen oder mit lauwarmem Wasser abspülen.
- Das Gerät niemals in Wasser tauchen, das Gerät und die verschiedenen Teile sind nicht spülmaschinenfest.

Akkus entfernen

Dieses Gerät ist mit aufladbaren NiMH Akkus ausgestattet.

NiMH Akkus können umweltschädlich sein und explodieren, wenn sie hohen Temperaturen oder Feuer ausgesetzt werden. Die Akkus immer entfernen, bevor das Gerät an einer behördlich ausgewiesenen Sammelstelle abgegeben wird. Entfernen Sie die Akkus, wenn sie komplett leer sind.

Lösen Sie die Schraube auf der Unterseite des Geräts und entfernen Sie die Akkus, indem Sie die Anschlussdrähte zum Akku durchtrennen. Geben Sie die Akkus an einer offiziellen Sammelstelle für Akkus ab.

- Laden Sie das Gerät mit dem mitgelieferten Netzteil und der Ladestation. Während des Ladevorgangs wird das Netzteil heiß, das ist normal.
- Beim Staubsaugen niemals die Lüftungsöffnungen blockieren.
- Niemals brennbare Flüssigkeiten aufsaugen.

GARANTIE

- Tristar ist nicht verantwortlich für Beschädigungen, die auftreten aufgrund von:
 - o Herunterfallen des Geräts.
 - o Technischen Veränderungen des Geräts durch den Eigentümer oder Dritte.
 - o Unsachgemäßer Verwendung des Geräts.
 - o Normalem Verschleiß des Geräts.
- Bei Durchführung von Reparaturen am Gerät wird die ursprüngliche Garantiezeit von 24 Monaten nicht verlängert, es entsteht auch kein Recht auf eine neue Garantie. Diese Garantie gilt nur auf europäischem Boden. Diese Garantie setzt die Europäische Richtlinie 1984/44CE nicht außer Kraft.
- Bewahren Sie die Rechnung immer auf, ohne diese Rechnung können Sie keine Form der Garantie einfordern.
- Beschädigungen, die durch Nichtbefolgen der Bedienungsanleitung entstehen, führen zu einem Garantieverlust, wenn das zu nachfolgenden Beschädigungen führt, kann Tristar nicht zur Verantwortung gezogen werden.
- Tristar ist nicht verantwortlich für Material- oder Personenschäden, die durch unsachgemäße Handhabung oder durch unsachgemäße Ausführung der Sicherheitsanweisungen verursacht werden.
- Eine Reinigung ist, wie in dieser Bedienungsanleitung erwähnt, der einzige Wartungsvorgang, der für dieses Gerät notwendig ist.
- Wenn das Gerät repariert werden muss, stellen Sie bitte sicher, dass dies von einer autorisierten Firma durchgeführt wird.
- Dieses Gerät darf nicht ergänzt oder verändert werden.
- Wenn während der ersten 2 Jahre ab Kaufdatum Probleme auftreten, die von der Werksgarantie abgedeckt sind, können Sie das Gerät am Einkaufsort gegen ein neues umtauschen lassen.
- Bei Fragen oder Beanstandungen wenden Sie sich bitte an Ihren Händler.
- Dieses Gerät hat eine Garantie von 24 Monaten ab Kaufdatum (Quittung).
- In dieser Garantie sind nur Material- oder Herstellungsfehler eingeschlossen.
- Wenn Sie einen Anspruch geltend machen möchten, reichen Sie bitte das vollständige Gerät in der Originalverpackung mit der Quittung bei Ihrem Händler ein.

EN

NL

FR

DE

ES

PT

PL

IT

SV

- Die Beschädigung von Zubehörteilen führt nicht automatisch zum kostenlosen Austausch des gesamten Geräts. Kontaktieren Sie in diesen Fällen bitte unsere Hotline. Glasbruch oder Bruch von Plastikteilen ist immer kostenpflichtig.
- Defekte an Verbrauchsmaterialien oder Verschleißteilen, ebenso wie Reinigung, Wartung oder Austausch besagter Teile werden durch die Garantie nicht abgedeckt und sind daher kostenpflichtig!
- Im Fall unsachgemäßer Produktmanipulation erlischt die Garantie.
- Nach Ablauf der Garantie können Reparaturen durch den Fachhändler oder Reparaturservice kostenpflichtig durchgeführt werden.



UMWELTSCHUTZRICHTLINIEN

Dieses Gerät darf am Ende seiner Lebensdauer nicht im Hausmüll entsorgt werden, sondern muss an einer zentralen Sammelstelle für das Recycling von elektrischen und elektronischen Haushaltsgeräten abgegeben werden. Dieses Symbol auf dem Gerät, der Bedienungsanweisung und der Verpackung lenkt Ihre Aufmerksamkeit auf diesen wichtigen Fakt. Das bei diesem Gerät verwendete Material kann recycled werden. Durch das Recyclen gebrauchter Haushaltgeräte leisten Sie einen wichtigen Beitrag zum Umweltschutz. Fragen Sie Ihre örtliche Behörde nach Informationen bezüglich einer Sammelstelle.

Verpackung

Die Verpackung ist zu 100 % recyclebar, geben Sie die Verpackung getrennt zurück.

Produkt

Dieses Gerät ist in Übereinstimmung mit der Europäischen Richtlinie 2002/96/EC für die Entsorgung von elektrischen und elektronischen Geräten (WEEE) gekennzeichnet. Indem die korrekte Entsorgung des Produkts sichergestellt wird, werden mögliche negative Folgen für Umwelt und Gesundheit vermieden.

EU-Konformitätserklärung

Dieses Gerät wurde für den Kontakt mit Lebensmitteln und in Übereinstimmung mit der EU Richtlinie 89/109/EEC konstruiert. Dieses Gerät wurde in Übereinstimmung mit den Sicherheitszielen der Niederspannungsrichtlinie „Nr. 2006/95/EU, den Sicherheitsanforderungen der EMC Richtlinie 2004/108/EU "Elektromagnetische Kompatibilität" und den Anforderungen der Richtlinie 93/68/EEC konstruiert, hergestellt und vermarktet.

Estimado cliente,

Enhorabuena y gracias por comprar este product de alta calidad. Lea atentamente el manual de instrucciones para poder utilizar el aparato de la mejor manera posible. El manual incluye todas las instrucciones y consejos necesarios para utilizar, limpiar y mantener el aparato. Si sigue estas instrucciones le garantizamos unos resultados excelentes, ahorrará tiempo y evitará problemas. Esperamos que disfrute enormemente utilizando este aparato.

PRECAUCIONES IMPORTANTES

- Lea el manual de instrucciones detenidamente antes de utilizar el dispositivo. Guarde estas instrucciones, el certificado de garantía, el ticket de venta y, si es posible, el cartón con el embalaje interior.
- Este aparato no se ha diseñado para ser utilizado por personas con capacidades físicas, sensoriales o mentales reducidas, ni por personas con falta de experiencia y conocimientos (niños incluidos), a no ser que hayan recibido supervisión o instrucciones respecto al uso del aparato por parte de una persona responsable de su seguridad.
- Si ignora las instrucciones de seguridad, eximirá al fabricante de toda responsabilidad por posibles daños.
- Para proteger a los niños frente a los peligros de los aparatos eléctricos, asegúrese de no dejar los aparatos sin vigilancia. Elija un lugar de almacenamiento para el aparato donde los niños no puedan acceder a él. Asegúrese de que el cable no cuelgue hacia abajo.
- Este aparato se debe utilizar únicamente para el uso doméstico y sólo para las funciones para las que se ha diseñado.
- No apunte con la manguera, el tubo ni cualquier otro accesorio a los ojos o las orejas ni se lo ponga en la boca cuando esté conectado a la aspiradora y ésta esté encendida.
- No utilice el dispositivo sin supervisión.
- Asegúrese de que el aparato esté almacenado en un entorno seco.
- Compruebe si el voltaje del electrodoméstico es igual la tensión principal de su hogar. Tensión nominal: CA 220-240 V 50 Hz. La toma debe ser de al menos 16 A o 10 A con protección frente a suministros lentos.
- Este aparato cumple con todos los estándares relativos a los campos electromagnéticos(CEM). Si se manipula correctamente conforme a las

instrucciones de este manual de usuario, el uso del aparato será seguro según la evidencia científica disponible en la actualidad.

- El uso de accesorios no son recomendados por el fabricante puede provocar heridas e invalidar la garantía que pueda tener.
- No mueva el aparato tirando del cable y asegúrese de que el cable no se enrolle.
- No utilice ese aparato en el exterior.
- Como medida de protección contra las descargas eléctricas, no sumerja el cable, el enchufe o el aparato en agua o cualquier otro líquido.
- Desenchufe el aparato de la toma cuando cambie piezas o realice tareas de mantenimiento.
- No utilice ningún aparato con el cable o el enchufe dañados, después de que se haya sufrido una avería o de que se haya dañado de cualquier manera. Para evitar riesgos, asegúrese de que un técnico autorizado (*) sustituya el cable o el enchufe dañado. No repare usted mismo el aparato.
- No utilice este aparato cerca de fuentes de calor directo.
- Nota: Para evitar peligros causados por un reinicio inadvertido del corte térmico, el aparato no debe recibir alimentación de un dispositivo conmutador externo, como un temporizador, ni se debe conectar a un circuito que se encienda regularmente por el individuo.
- Antes de enchufar el adaptador, asegúrese de que la tensión de la toma de corriente coincide con la del adaptador. No utilice ningún adaptador distinto del que se proporciona con el aparato. No utilice nunca el adaptador para otros fines.
- Asegúrese de no apuntar la aspiradora hacia personas o animales y manténgala alejada especialmente de los ojos y los oídos.
- Si utiliza un aparato con una bolsa o con un filtro dañados, es posible causa daños a dicho aparato. Asegúrese de comprobar al buena calidad y colocación de la bolsa y el filtro.
- Si el aparato ya no aspira correctamente o si el piloto (en algunos modelos) indica "lleno", cambie la bolsa o vacíe el compartimento (modelos con filtro) antes de que el aparato se sobrecaliente.
- No cambie nunca las baterías usted mismo. Si es necesario cambiar las baterías, póngase en contacto con un electricista cualificado (*).
- Cuando decida deshacerse del aparato, asegúrese de extraer las baterías y desecharlas de manera ecológica, entregándolas en un lugar destinado a este fin.

EN

NL

FR

DE

ES

PT

PL

IT

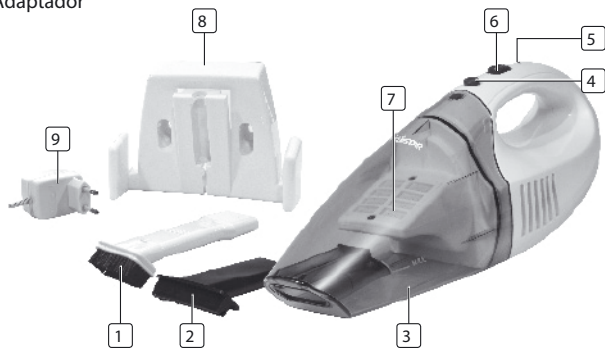
SV

- No utilice nunca el aparato para aspirar cerillas, objetos puntiagudos, cigarrillos, colillas u otros objetos incandescentes. No utilice el aparato sobre superficies mojadas o cubiertas con cemento u otras sustancias que son demasiado finas o incluso tóxicas cuando se inhalan. No aspire nunca ningún tipo de líquido con este aparato.

(*) Centro de reparación competente cualificado: departamento post-venta del fabricante o importador o cualquier persona cualificada, autorizada y competente para realizar este tipo de reparación para evitar cualquier peligro. En cualquier caso deberá devolver el aparato a este centro de reparación.

DESCRIPCIÓN DE PIEZAS

1. Boquilla desmontable con cepillo
2. Boquilla desmontable para aspirar líquidos
3. Compartimiento para polvo
4. Botón de liberación del compartimiento para polvo
5. Testigo de carga (LED)
6. Interruptor de encendido/apagado
7. Filtro
8. Estación de carga
9. Adaptador



OPERACIÓN Y MANTENIMIENTO

Retire todo el embalaje del dispositivo.

Compruebe si la tensión del aparato coincide con la tensión principal de su hogar.

Clasificación de la aspiradora: 7,2V CC 250mA 45W

Modelo del adaptador: TDUB-63V09

Entrada: 230V~ 50Hz

Salida: 9V CC, 250mA.

USO

- Puede instalar el cargador en la pared usando los tornillos y tacos incluidos. Coloque el dispositivo en el cargador y conecte el cargador a la toma de corriente. Cargue el dispositivo durante al menos 16 horas antes de usarlo por primera vez.
- El testigo de carga se enciende para indicar que el dispositivo está en el cargador y el adaptador en la toma de corriente.
- El testigo de carga se enciende para indicar que el dispositivo está en el cargador y el adaptador en la toma de corriente.
- El testigo de carga no indica información sobre el nivel de carga de las baterías.
- Pulse el botón de encendido hacia adelante para encender el dispositivo.
- Deje el adaptador en la toma, y coloque la aspiradora tras el uso en el cargador, aunque la batería esté casi llena.

Este dispositivo incluye dos accesorios:

- Una boquilla de aspiración con cepillo para limpiar superficies delicadas.
- Una boquilla para aspirar líquidos.

Cuando aspire líquidos, aguante el dispositivo con la boquilla hacia abajo en un ángulo de 30 grados. La pala de la boquilla debe tocar la superficie que se va a limpiar. No incline lateralmente el dispositivo.

Deje de aspirar líquido cuando el nivel de líquido llegue al máximo.

Pulse el botón al lado del interruptor de encendido/apagado para soltar el compartimiento para polvo.

Vacíe el compartimiento para polvo cada vez que use el dispositivo para aspirar líquidos, y séquelo después del uso.

LIMPIEZA DEL DISPOSITIVO

- Asegúrese de vaciar con regularidad el compartimiento para polvo y limpiar el filtro
- Aguante el dispositivo sobre el cubo de la basura y pulse el botón de apertura del compartimiento para polvo.
- Saque el soporte del filtro del compartimiento para polvo y sacúdalo para limpiarlo.
- Si el filtro está muy sucio puede limpiarlo con un pincel, una aspiradora, o enjuagarlo con agua tibia.
- No sumerja nunca el dispositivo en el agua, el dispositivo y las distintas piezas no pueden ponerse en el lavavajillas.

Retirar las baterías

Este dispositivo está equipado con baterías NiMH recargables.

Las baterías NiMH pueden ser perjudiciales para el medioambiente y explotar al exponerse a altas temperaturas o al fuego. Saque siempre las baterías antes de desechar el dispositivo en un punto de recogida y reciclaje oficial. Saque las baterías si están totalmente gastadas. Afloje el tornillo de la parte inferior del dispositivo y saque la batería cortando los cables de conexión. Entregue las baterías en un punto de recogida oficial para ellas.

- Cargue el dispositivo usando el adaptador y cargador incluidos. Durante la carga el adaptador se calienta, es normal.
- No obture nunca las salidas durante la aspiración.
- No aspire nunca líquidos inflamables.

GARANTÍA

- Tristar no es responsable de los daños que se produzcan:
 - o En caso de caída del aparato
 - o En caso de que el propietario o un tercero modifique técnicamente el aparato
 - o En caso de un uso incorrecto del aparato
 - o Por el desgaste habitual del aparato
- Al ejecutar reparaciones, no se ampliará el período de garantía original de 24 meses, ni el derecho a una nueva garantía. Esta garantía sólo tiene validez en territorio europeo. Esta garantía no anula la directiva europea 1944/44CE.
- Conserve siempre el ticket de compra, ya que sin él no podrá reclamar ningún tipo de garantía.
- Los daños provocados al no seguirse el manual de instrucciones darán lugar a una anulación de la garantía; Tristar no será responsable si se producen daños derivados.
- Tristar no será responsable de los daños materiales o lesiones personales causados por un uso incorrecto o si no se respetan las instrucciones de seguridad.
- Además de la limpieza, como se ha mencionado en este manual, es el único mantenimiento necesario para este aparato.
- Cuando se deba reparar el aparato, asegúrese de que lo lleve a cabo una empresa autorizada.
- Este aparato no puede ser modificado.
- Si se produce algún problema durante los dos años a partir de la fecha de compra, al estar cubierto por la garantía, podrá dirigirse al punto de compra y cambiar el aparato por uno nuevo.
- Si tiene cualquier pregunta o dudas acerca de conformidades, contacte a representante comercial de su “punto de compra”
- Este aparato está cubierto por una garantía de 2 años a partir de la fecha de compra (recibo).
- Esta garantía solo incluye defectos de fabricación o de los materiales.
- Si desea realizar una reclamación, devuelva la máquina completa en su embalaje original al representante comercial, junto con el recibo.
- Daños a los accesorios no garantizan una sustitución gratuita automática de la aparato entera. En tales casos póngase en contacto con nuestra línea de atención. La rotura de cristales o piezas de plástico siempre tendrá cargo.

- Los defectos de consumibles o piezas susceptibles al desgaste, así como la limpieza, mantenimiento o sustitución de dichas piezas, no están cubiertos por la garantía y, por tanto, deben pagarse.
- La garantía quedará anulada en caso de manipulación no autorizada.
- Tras la caducidad de la garantía, las reparaciones se pueden realizar por vendedores capacitados o por el servicio de reparaciones mediante el pago correspondiente.



NORMAS DE PROTECCIÓN DEL MEDIOAMBIENTE

Este aparato no se debe desechar con los residuos domésticos cuando finalice su durabilidad, sino que se debe ofrecer a un centro de reciclaje de aparatos eléctricos y electrónicos domésticos. Este símbolo en el aparato, manual de instrucciones y embalaje le avisa de este aspecto importante. El los materiales utilizados en este aparato se pueden reciclar. Mediante el reciclaje de electrodomésticos, usted contribuye a fomentar la protección del medioambiente. Consulte a sus autoridades locales para obtener información acerca del punto de recogida.

Embalaje

El embalaje es 100% reciclable, devuelva el embalaje por separado.

Producto

Este aparato está marcado de acuerdo con la Directiva Europea 2002/96/EC para Desechos de Aparatos Eléctricos y Electrónicos (WEEE). Si se asegura de que este producto se desecha correctamente, ayudará a prevenir posibles consecuencias negativas para medio ambiente y la salud humana.

Declaración de conformidad CE

Este aparato se ha diseñado para entrar en contacto con alimentos y se ha diseñado de acuerdo con la Directiva 89/109/EEC. Este aparato ha sido diseñado, fabricado y comercializado de acuerdo con los objetivos de seguridad de la Directiva de Baja Tensión "Nº 2006/95/EC, los requisitos de protección de la Directiva EMC 2004/108/EC "Compatibilidad Electromagnética" y los requisitos de la Directiva 93/68/EEC.

Estimado cliente,

Parabéns e obrigado por ter adquirido este produto de elevada qualidade. Leia este manual de instruções cuidadosamente para que possa utilizar este aparelho da melhor forma. Este manual inclui todas as instruções e conselhos necessários para a utilização, limpeza e manutenção do aparelho. Se seguir estas instruções é garantido que terá excelentes resultados, que poupará tempo e que evitará problemas. Esperamos que se divirta a utilizar este aparelho.

CUIDADOS IMPORTANTES

- Leia cuidadosamente o manual de instruções antes de utilizar o aparelho. Guarde estas instruções, o certificado de garantia, o comprovativo de compra e, se possível, a caixa com as embalagens interiores.
- Este aparelho não deve ser utilizado por pessoas (incluindo crianças) com capacidades físicas, sensoriais ou mentais reduzidas, ou com falta de experiência e conhecimento, a não ser que tenham recebido supervisão ou instruções sobre a utilização do aparelho por uma pessoa responsável pela sua segurança.
- Se não seguir as instruções de segurança, o fabricante não pode ser considerado responsável pelo dano.
- Para proteger as crianças contra os perigos de aparelhos eléctricos, certifique-se de que nunca deixa os aparelhos sem supervisão. Para isso, deve seleccionar um local de armazenamento para o aparelho onde as crianças não cheguem. Certifique-se de que o cabo não está pendurado para baixo.
- Este aparelho destina-se apenas a uma utilização doméstica e para os fins para os quais foi concebido.
- Não dirija o tubo, o bico ou qualquer outro acessório para os olhos, ouvidos ou boca quando estiverem ligados ao aspirador e este estiver a funcionar.
- Nunca utilize o aparelho sem supervisão.
- Certifique-se de que o aparelho é guardado num ambiente seco.
- Verifique se a tensão do aparelho corresponde à corrente eléctrica de sua casa. Tensão indicada: 220-240 V CA 50Hz. A tomada deve ser de, pelo menos, 16 A ou 10 A de baixa protecção.
- Este aparelho está em conformidade com todos os padrões relativos a campos electromagnéticos (EMF). Se manuseado de forma adequada e de acordo com as instruções deste manual de instruções, o aparelho é seguro com base em provas científicas disponíveis actualmente.
- A utilização de acessórios que não sejam recomendados pelo fabricante pode provocar ferimentos e invalidará qualquer garantia que possa ter.
- Nunca mova o aparelho puxando o cabo e certifique-se de que nunca fica preso.
- Não utilize o aparelho no exterior.
- Para se proteger de choque eléctrico, não mergulhe o cabo, a ficha ou o aparelho em água ou noutro líquido.
- Desligue o aparelho da tomada quando trocar para peças sobresselentes ou para manutenção.
- Não utilize este aparelho com um cabo ou ficha danificado ou quando o aparelho está avariado, após ocorrer avaria ou qualquer outro dano. Para evitar perigos, certifique-se de que o cabo ou a tomada danificados são substituídos por um técnico autorizado (*). Não repare o aparelho sozinho.
- Não utilize este aparelho próximo de fontes de calor directas.
- Nota: Para evitar situações perigosas causadas por reiniciar acidentalmente a protecção térmica, o aparelho pode não funcionar através de um aparelho comutável externo, como por exemplo, um cronómetro, ou quando ligado a um circuito ligado e desligado regularmente.
- Antes de conectar o adaptador, verifique que a voltagem da sua tomada corresponde à do adaptador. Nunca utilize outro adaptador para além do que foi fornecido com o aparelho. Nunca utilize o adaptador para qualquer outro fim.
- Certifique-se de que não aponta o aspirador a pessoas ou animais e afaste-o especialmente dos olhos e ouvidos.
- Caso utilize o aparelho com um saco de pó ou um filtro danificados, o aparelho pode ficar danificado. Verifique a boa qualidade e colocação do saco do pó e/ou filtro.
- Se o seu aparelho já não aspira correctamente, ou se a luz (em certos modelos) indicar « Cheio », mude o saco ou esvazie o compartimento (modelo com filtro) antes que o aparelho sobreaqueça.
- Nunca substitua as baterias. Se as baterias tiverem que ser substituídas, por favor contacte um técnico competente (*).
- Quando decidir deitar o aparelho fora, certifique-se de que remove as baterias e as elimina de forma ecológica, colocando-as num local apropriado.
- Nunca utilize o aparelho para aspirar fósforos, objectos pontiagudos, cigarros, beatas ou outras coisas incandescentes. Não o utilize em superfícies molhadas ou superfícies cobertas com cimento ou outras substâncias muito finas ou mesmo tóxicas quando inaladas. Nunca aspire qualquer tipo de líquido com este aparelho.

EN

NL

FR

DE

ES

PT

PL

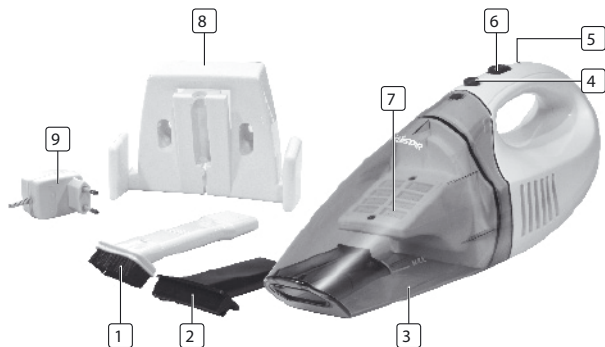
IT

SV

* *Reparação qualificado competente: departamento pós-venda do fabricante ou do importador ou qualquer outra pessoa qualificada, aprovada e competente para realizar este tipo de reparações para evitar perigos. De qualquer das formas, deve entregar o aparelho a esse reparação.*

DESCRIÇÃO DAS PEÇAS

1. Bocal removível com escova
2. Bocal removível para aspirar líquidos
3. Compartimento para o pó
4. Botão de libertação do compartimento para o pó
5. Luz de carga (LED)
6. Botão para ligar/desligar
7. Filtro
8. Estação de carga
9. Adaptador



OPERAÇÃO E MANUTENÇÃO

Retire toda a embalagem do dispositivo.

Verifique se a voltagem do electrodoméstico corresponde à voltagem principal da sua casa.

Classificação nominal do aspirador: 7.2V CC 250mA 45W

Modelo do adaptador: TDUB-63V09

Entrada: 230V~ 50Hz

Saída: 9V CC 250mA

UTILIZAÇÃO

- Pode instalar o carregador à parede usando os parafusos e fichas fornecidas. Coloque o dispositivo no carregador e ligue o adaptador à tomada de parede. Carregue o dispositivo pelo menos 16 horas antes de usá-lo pela primeira vez.
- A luz de carga acende para indicar que o dispositivo está no carregador e que o adaptador está na tomada de parede.
- A luz de carga permanece acesa até que o dispositivo esteja no carregador e o adaptador na tomada de parede.
- A luz de carga não indica quaisquer informações sobre o nível de carga das baterias integradas.
- Pressione o botão de alimentação para a frente para ligar o dispositivo.
- Deixe o adaptador na tomada e coloque o aspirador depois de usar sempre no carregador, mesmo quando a bateria ainda está quase cheia.

Este dispositivo é fornecido com dois acessórios:

- Um pé de sucção com escova para limpar superfícies vulneráveis.
- Um dispositivo para aspirar líquidos.

Quando aspirar líquidos, mantenha dispositivo com o bocal de alimentação num ângulo de 30 graus. A lâmina do dispositivo para aspirar fluidos deve tocar a superfície a limpar. Não incline o dispositivo para um dos lados.

Para recolher líquido quando o nível do líquido na designação alcançar o nível máximo. Pressione o botão ao lado do interruptor ligar/desligar para desconectar o recipiente do pó. Esvazie o recipiente do pó cada vez que o dispositivo for usado para aspirar líquidos e deixe-o secar após o uso.

LIMPAR O DISPOSITIVO

- Assegure-se de que esvazia regularmente o recipiente do pó e limpa o filtro.
- Mantenha o dispositivo sobre uma caixote do lixo e pressione o botão para destrancar do recipiente do pó.
- Retire o suporte do filtro do recipiente do pó e bata até estar limpo.
- Se o filtro estiver muito sujo, pode limpar com uma escova, um aspirador, ou enxaguar com água morna.
- Nunca mergulhe o dispositivo em água, o dispositivo e as várias partes não são à prova de água.

Para retirar baterias

Este dispositivo está equipado com baterias recarregáveis de NiMH.

As baterias de NiMH podem ser nocivas para o ambiente e podem explodir quando expostas a altas temperaturas ou fogo. Retire sempre as baterias antes da eliminação do dispositivo num ponto de recolha municipal. Retire as baterias se estiverem completamente gastas. Desaperte o parafuso no fundo do dispositivo e retire a bateria cortando os fios de conexão à bateria. Entregue as baterias num ponto oficial de recolha de baterias.

- Carregue o dispositivo usando o adaptador fornecido e o carregador. Durante a carga, o adaptador está quente e isso é normal.
- Nunca bloqueie as aberturas de saída ao aspirar.
- Nunca aspire líquidos inflamáveis.

GARANTIA

- A Tristar não é responsável por danos ocorridos nos seguintes casos:
 - o O aparelho tiver caído
 - o O aparelho tiver sido alterado tecnicamente pelo proprietário ou por terceiros
 - o Utilização indevida do aparelho
 - o Desgaste normal do aparelho
- Realizando reparações o período de garantia original de 24 meses não será alargado, nem terá direito a uma nova garantia. Esta garantia só é legal na Europa. Esta garantia não se sobrepõe à Directiva Europeia 1944/44CE.
- Guarde sempre o seu recibo pois sem ele não pode reclamar qualquer tipo de garantia.
- Danos causados pelo não seguimento do manual de instruções anularão a garantia e se isso resultar em danos consequentes, a Tristar não será responsável.
- A Tristar não será responsável por danos materiais ou ferimentos pessoais causados pela utilização indevida ou se as instruções de segurança não forem devidamente executadas.
- A limpeza, conforme indicada neste manual, é a única manutenção necessária para este aparelho.
- Quando for necessário reparar o aparelho, certifique-se de que a reparação será realizada por uma empresa autorizada.
- Este aparelho não deve ser alterado.
- Se surgirem problemas nos 2 anos seguintes à data da aquisição do aparelho, cobertos pela garantia da fábrica, pode dirigir-se ao ponto de aquisição para que seja substituído por um novo aparelho.
- Para colocar questões ou queixas, contacte o seu revendedor “ponto de aquisição”
- Este aparelho está coberto por uma garantia de 24 meses após a data de aquisição (recibo).
- Apenas defeitos do material ou de fabrico estão cobertos por esta garantia.
- Se pretender efectuar uma queixa, devolva o aparelho na embalagem original ao revendedor, juntamente com o recibo.
- Os danos a acessórios não significam a substituição gratuita automática de todo o aparelho. Nesses casos, contacte a nossa linha de apoio. Vidros partidos ou peças de plástico quebradas estão sempre sujeitas a um custo adicional.

- Os defeitos a consumíveis ou peças sujeitas a desgaste, assim como limpeza, manutenção ou a substituição dessas peças, não estão cobertos pela garantia e, por esse motivo, têm de ser pagos.
- A garantia fica anulada no caso de abertura não autorizada.
- Após o término do período da garantia, as reparações podem ser realizadas pelo agente autorizado ou serviço de reparação, mediante o pagamento dos devidos custos.



ORIENTAÇÕES PARA A PROTECÇÃO DO MEIO AMBIENTE

Este aparelho não deve ser colocado juntamente com os resíduos domésticos no final do seu tempo de vida útil, deve ser entregue num local adequado para reciclagem de aparelhos domésticos eléctricos e electrónicos. Este símbolo indicado no aparelho, no manual de instruções e na embalagem chama a sua atenção para a importância desta questão. Os materiais utilizados neste aparelho podem ser reciclados. Ao reciclar electrodomésticos usados está a contribuir para dar um importante passo na protecção do nosso meio ambiente. Peça às autoridades locais informações relativas aos pontos de recolha.

Embalagem

A embalagem é 100% reciclável, entregue a embalagem em separado.

Produto

Este aparelho está equipado com uma marca, de acordo com a Directiva europeia 2002/96/EC relativa a Resíduos de Equipamentos Eléctricos e Electrónicos (REEE). Ao assegurar que este produto é correctamente processado enquanto resíduo, ajudará a evitar possíveis consequências negativas no ambiente e na saúde humana.

Declaração de conformidade EC

Este aparelho está concebido para entrar em contacto com alimentos e está em conformidade com a Directiva CE 89/109/EEC. Este aparelho foi concebido, fabricado e comercializado em conformidade com os objectivos de segurança da Directiva de Baixa Tensão "Nº 2006/95/EC, os requisitos de protecção da Directiva EMC 2004/108/EC "Compatibilidade electromagnética" e os requisitos da Directiva 93/68/EEC".

Drogi kliencie,

Składamy gratulacje i dziękujemy za zakup tego wysokiej jakości produktu. Prosimy przeczytać instrukcje użytkowania dokładnie, tak aby jak najlepiej użytkować urządzenie. Podręcznik zawiera wszystkie konieczne instrukcje oraz porady dotyczące użytkowania, czyszczenia oraz konserwacji urządzenia. Postępowanie zgodne z instrukcjami gwarantuje doskonałe wyniki, oszczędność czasu oraz uniknięcie wszelkich problemów w przyszłości. Mamy nadzieję, że użytkowanie urządzenia przyniesie Państwu wiele przyjemności.

INSTRUKCJE DOTYCZĄCE BEZPIECZEŃSTWA

- Przed rozpoczęciem korzystania z urządzenia należy przeczytać uważnie instrukcję obsługi. Należy zachować niniejszą instrukcję, kartę gwarancyjną, paragon oraz, o ile to możliwe, pudełko z wewnętrznym opakowaniem.
- Urządzenie to nie jest przeznaczone do użytku przez osoby (w tym dzieci) o ograniczonych zdolnościach fizycznych, sensorycznych lub umysłowych, a także przez osoby pozbawione doświadczenia i wiedzy, chyba że osoby odpowiedzialne za ich bezpieczeństwo zapewnią nadzór lub udzielą instrukcji dotyczących używania tego urządzenia.
- Producent nie ponosi odpowiedzialności za uszkodzenia wynikające z niestosowania się do instrukcji dotyczących bezpieczeństwa.
- Aby chronić dzieci przed zagrożeniami wynikającymi z użytkowania urządzeń elektrycznych, nie należy nigdy pozostawiać tego rodzaju urządzeń bez nadzoru. Dlatego też należy wybrać takie miejsce przechowywania tego urządzenia, z którego dzieci nie będą mogły go wyjąć. Należy uważać, aby kabel nie zwisał.
- Urządzenie to może być używane wyłącznie do celów domowych i tylko zgodnie z przeznaczeniem.
- Węża, rury ani żadnego innego elementu nie należy kierować w stronę oczu lub uszu, a także nie należy ich wkładać do buzi, gdy elementy te są podłączone do odkurzacza, a odkurzacz jest włączony.
- Nigdy nie należy zostawiać włączanego urządzenia bez nadzoru.
- Urządzenie należy przechowywać w suchym miejscu.
- Sprawdzić, czy napięcie urządzenia odpowiada napięciu sieciowemu w domu użytkownika. Napięcie znamionowe: AC220-240V 50Hz. Gniazdo

elektryczne musi być swobodnie chronione, a wartość natężenia prądu musi wynosić co najmniej 16 A lub 10 A.

- Urządzenie to jest zgodne ze wszystkimi standardami w zakresie pól elektromagnetycznych (EMF). Zgodnie z dostępnymi obecnie dowodami naukowymi użytkowanie tego urządzenia jest bezpieczne, o ile jest ono obsługiwane właściwie i zgodnie z instrukcjami zawartymi w niniejszym podręczniku użytkownika.
- Korzystanie z akcesoriów, które nie są zalecane przez producenta, może prowadzić do obrażeń ciała, a także spowoduje unieważnienie posiadanej gwarancji.
- Urządzenia nie należy nigdy przenosić, ciągnąc za kabel, a także należy uważać, aby kabel się nie zaplątał.
- Urządzenia tego nie należy używać na dworze.
- Aby chronić siebie przed porażeniem prądem, nie należy zanurzać kabla, wtyczki ani urządzenia w wodzie ani żadnym innym płynie.
- Przed wymianą części zamiennych lub podjęciem czynności konserwacyjnych urządzenie należy odłączyć od gniazda elektrycznego.
- Urządzenia nie należy używać, jeśli kabel lub wtyczka są uszkodzone albo gdy urządzenie działa wadliwie lub zostało w jakikolwiek sposób uszkodzone. Aby uniknąć zagrożenia, uszkodzony kabel lub wtyczkę powinien wymienić upoważniony technik(*). Urządzenia tego nie należy naprawiać samodzielnie.
- Urządzenia tego nie należy używać w pobliżu źródeł ciepła.
- Uwaga: Aby uniknąć niebezpieczeństwa przypadkowego zresetowania zabezpieczenia cieplnego, urządzenie to nie może być włączane za pomocą zewnętrznego urządzenia włączającego, takiego jak timer, ani podłączane do regularnie włączanego lub wyłączanego obwodu.
- Przed włożeniem wtyczki do gniazda zasilającego prosimy się upewnić, że napięcie prądu w domowej sieci elektrycznej odpowiada wartościom podanym na zasilaczu. Nigdy nie stosować zasilacza, który nie jest dostarczany wraz z urządzeniem. Zasilacza nie używać do żadnych innych celów.
- Ssawki odkurzacza nie kierować na ludzi ani zwierzęta; zachować szczególną ostrożność i nie zbliżać jej do oczu i uszu.
- Używanie urządzenia z uszkodzonym workiem pyłowym lub filtrem powietrznym może być przyczyną uszkodzenia urządzenia. Okresowo sprawdzać stan i sposób założenia worka pyłowego i/lub filtra.

EN

NL

FR

DE

ES

PT

PL

IT

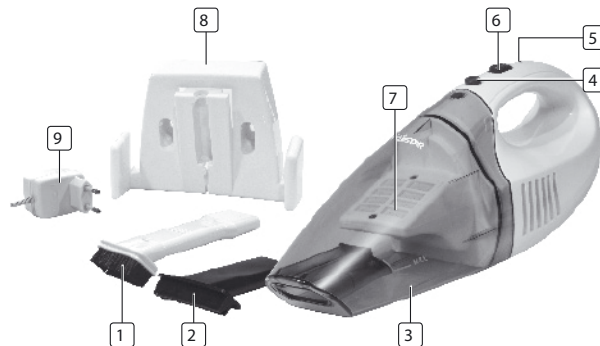
SV

- W przypadku, gdy urządzenie już nie odkurza poprawnie, lub gdy kontrolka LED (w niektórych modelach) wskazuje « Full » (« Pełny »), należy wymienić worek lub opróżnić komorę pyłową (w modelach z filtrem), by nie dopuścić do przegrzania urządzenia.
- Nie podejmować prób samodzielnej wymiany akumulatorów. Jeśli zaistnieje konieczność wymiany akumulatorów, ich wymianę należy zlecić wykwalifikowanemu elektrykowi (*).
- Przed oddaniem zużytego urządzenia do utylizacji należy wyjąć z niego akumulatory i zlikwidować je w sposób przyjazny dla środowiska, oddając do odpowiedniego punktu zajmującego się recyklingiem.
- Odkurzacza nie używać do zbierania z czyszczonych powierzchni zapalek, spiczastych przedmiotów, papierosów, niedopałków i innych tłuczonych przedmiotów. Odkurzacza nie stosować do czyszczenia powierzchni mokrych oraz pokrytych cementem lub innymi bardzo rozdrobnionymi materiałami, które mogą być toksyczne, jeśli dostaną się do dróg oddechowych. Odkurzaczem nigdy nie zbierać z czyszczonych powierzchni żadnych płynów.

* *Kompetentny i wykwalifikowany naprawa: dział posprzedażny producenta, importer lub inna osoba, która jest wykwalifikowana, zatwierdzona i kompetentna do wykonywania tego rodzaju napraw; korzystanie z usług tych osób ma na celu uniknięcie wszelkich zagrożeń. W każdym wymagającym tego przypadku urządzenie należy przekazać jednemu z wymienionych powyżej elektryków.*

OPIS CZĘŚCI

1. Wyjmowana dysza ze szczotką
2. Wyjmowana dysza do wciągania płynów
3. Wnęka na kurz
4. Przycisk zwalniania wnętrza na kurz
5. Wskaźnik ładowania (diody LED)
6. Włącznik/wyłącznik
7. Filtr
8. Stacja ładująca
9. Zasilacz



OBSŁUGA I KONSERWACJA

Należy usunąć wszystkie elementy opakowania urządzenia. Należy sprawdzić, czy napięcie urządzenia jest zgodne z napięciem sieciowym w domu.

Wartości znamionowe odkurzacza:	prąd stały 7,2 V; 250 mA; 45 W
Model zasilacza:	TDUB-63V09
Wejście:	230 V~ 50 Hz
Wyjście:	prąd stały 9 V; 250 mA

UŻYTKOWANIE

- Ładowarkę można przymocować do ściany za pomocą dostarczonych wkrętów i kołków. Urządzenie należy umieścić w ładowarce, a następnie należy podłączyć zasilacz do gniazda elektrycznego. Przed użyciem urządzenia po raz pierwszy należy je naładować przez co najmniej 16 godzin.
- Zaświeci się wskaźnik ładowania wskazujący, że urządzenie znajduje się w ładowarce, a zasilacz jest podłączony do gniazda elektrycznego.
- Wskaźnik ładowania będzie się świecił, dopóki urządzenie znajduje się w ładowarce, a zasilacz będzie podłączony do gniazda elektrycznego.
- Wskaźnik ładowania nie wskazuje żadnych informacji o poziomie ładowania wbudowanych akumulatorów.
- W celu włączenia urządzenia należy przesunąć przełącznik zasilania do przodu.
- Zasilacz należy pozostawić w gnieździe elektrycznym i po każdym użyciu odkurzacza należy ponownie umieszczać w ładowarce, nawet jeśli akumulator jest niemal całkowicie naładowany.

Urządzenie to jest wyposażone w dwa akcesoria:

- Końcówka ssąca ze szczotką do czyszczenia delikatnych powierzchni.
- Końcówka wycierająca do wciągania płynów.

Podczas wciągania płynów urządzenie należy trzymać tak, aby dysza znajdowała się pod kątem 30 stopni do powierzchni. Pióro końcówki wycierającej powinno stykać się z czyszczoną powierzchnią. Urządzenia nie należy przechylać w żadną ze stron. Wciąganie płynów należy przerwać, gdy osiągnięty zostanie zaznaczony na urządzeniu maksymalny poziom płynu. W celu odłączenia wnęki na kurz należy nacisnąć przycisk znajdujący się obok włącznika/wyłłącznika. Wnękę na kurz należy opróżnić po każdym użyciu urządzenia do wciągania płynów, a następnie wnękę tę należy wysuszyć.

CZYSZCZENIE URZĄDZENIA

- Należy regularnie opróżniać wnękę na kurz i czyścić filtr.
- Urządzenie należy umieścić nad koszem na śmieci, a następnie należy nacisnąć przycisk zwalniania wnęki na kurz.
- Z wnęki na kurz należy wyjąć uchwyt filtra, a następnie należy go wytrzeć.
- Jeśli filtr jest bardzo brudny, można wyczyścić go szczotką, odkurzacem lub wypłukać w letniej wodzie.
- Urządzenia nie należy nigdy zanurzać w wodzie; urządzenie ani jego części nie nadają się do czyszczenia w zmywarce do naczyń.

Wymywanie akumulatorów

Urządzenie to jest wyposażone w akumulatory NiMH.

Akumulatory NiMH mogą być szkodliwe dla środowiska, a także mogą wybuchnąć w przypadku wystawienia na działanie wysokich temperatur lub ognia. Akumulatory należy koniecznie wyjąć przed przekazaniem urządzenia do punktu zbiórki wyznaczonego przez odpowiednie władze. Akumulatory należy wyjąć po ich całkowitym rozładowaniu.

Należy poluzować śrubę na spodzie urządzenia i wyjąć akumulator po odłączeniu przewodów łączących. Akumulatory należy przekazać do oficjalnego punktu zbiórki zużytych baterii.

- Urządzenie należy ładować za pomocą dostarczonego zasilacza i ładowarki. Podczas ładowania zasilacz nagrzewa się — jest to normalne zjawisko.
- Podczas odkurzania nie należy nigdy blokować otworów wylotowych.
- Nie należy nigdy odkurzać płynów łatwopalnych.

GWARANCJA

- Firma Tristar nie jest odpowiedzialna za uszkodzenia powstałe w wyniku:
 - upadku urządzenia,
 - technicznej modyfikacji urządzenia dokonanej przez właściciela lub inną osobę,
 - niewłaściwego użytkownika urządzenia,
 - normalnego użytkowania się urządzenia.
- Przeprowadzenie napraw nie przedłuża oryginalnego 24-miesięcznego okresu gwarancyjnego ani nie upoważnia do uzyskania nowej gwarancji. Gwarancja ta jest wiążąca prawnie tylko na terenie Europy. Gwarancja ta nie unieważnia wytycznych dyrektywy europejskiej 1944/44CE.

- Należy pamiętać o zachowaniu paragonu; bez paragonu nie można składać żadnych roszczeń gwarancyjnych.
- Uszkodzenia spowodowane niestosowaniem się do instrukcji obsługi spowodują unieważnienie gwarancji, a za powstałe w wyniku tego uszkodzenia firma Tristar nie będzie ponosić odpowiedzialności.
- Firma Tristar nie ponosi odpowiedzialności za szkody materialne lub obrażenia ciała spowodowane niewłaściwym użytkowaniem lub niestosowaniem się do instrukcji dotyczących bezpieczeństwa.
- Opisany w instrukcji sposób czyszczenia jest jedyną czynnością konserwacyjną wymaganą dla tego urządzenia.
- Jeśli urządzenie wymaga naprawy, naprawa powinna zostać zlecona upoważnionej do tego firmie.
- Urządzenia tego nie można modyfikować ani zmieniać.
- Jeśli w ciągu 2 lat od daty zakupu wystąpią problemy, które są objęte gwarancją fabryczną, urządzenie można zwrócić do sklepu, w którym zostało kupione, aby wymienić je na nowe.
- W przypadku pytań lub w celu uzyskania informacji dotyczących zgodności należy kontaktować się ze sprzedawcą „w miejscu zakupu”.
- Urządzenie to jest objęte 24-miesięczną gwarancją, rozpoczynającą się z dniem jego zakupu (odbioru).
- Gwarancja obejmuje tylko wady materiałowe i produkcyjne.
- W przypadku roszczenia należy przekazać sprzedawcy całe urządzenie wraz z jego oryginalnym opakowaniem i dowodem zakupu.
- Uszkodzenie wyposażenia dodatkowego nie oznacza automatycznej bezpłatnej wymiany całego urządzenia. W takich przypadkach prosimy kontaktować się z naszą gorącą linią (hotline). Zbite szkło czy uszkodzenie części plastikowych zawsze podlega opłacie.
- Uszkodzenia części łatwo zużywających się, jak też i czyszczenie, konserwacja czy wymiana tych części nie podlega gwarancji i stąd podlega opłacie.
- Gwarancja podlega utracie w przypadku nieupoważnionej naprawy czy nieumiejętnego użytkowania.
- Po wygaśnięciu gwarancji naprawy mogą być przeprowadzane przez właściwy punkt sprzedaży czy serwis naprawczy z chwilą zapłaty za poniesione koszty.



WYTYCZNE W ZAKRESIE OCHRONY ŚRODOWISKA

Po zakończeniu okresu żywotności urządzenia tego nie należy wyrzucać wraz z odpadami domowymi; urządzenie to powinno zostać zutylizowane w centralnym punkcie recyklingu domowych urządzeń elektrycznych i elektronicznych. Symbol ten znajdujący się na urządzeniu, w instrukcji obsługi i na opakowaniu zwraca uwagę na tę ważną kwestię. Materiały, z których wytworzono to urządzenie, nadają się do przetworzenia. Recykling zużytych urządzeń gospodarstwa domowego jest znaczącym wkładem użytkownika w ochronę środowiska. W celu uzyskania informacji dotyczących punktów zbiórki należy skontaktować się z przedstawicielem władz lokalnych.

Opakowanie

Opakowanie jest w 100% materiałem podlegającym ponownemu wykorzystaniu, należy go zwrócić po wyodrębnieniu.

Produkt

Urządzenie to posiada znak zgodności z dyrektywą europejską 2002/96/EC w sprawie zużytego sprzętu elektrycznego i elektronicznego (WEEE). Zapewnienie właściwego przetworzenia tego produktu pomoże w uniknięciu możliwego niekorzystnego wpływu na środowisko i zdrowie ludzkie.

Deklaracja zgodności EC

To urządzenie, zgodnie z Dyrektywą 89/109/EEC, może wchodzić w kontakt z żywnością. To urządzenie zaprojektowano, wykonano i wprowadzono na rynek zgodnie z założeniami dotyczącymi bezpieczeństwa Dyrektywy Niskonapięciowej (LVD) nr 2006/95/EC, wymaganiami zabezpieczenia Dyrektywy EMC 2004/108/EC „Kompatybilność Elektromagnetyczna” oraz wymaganiami Dyrektywy 93/68/EEC.

Caro cliente,

Congratulazioni e grazie per aver comprato questo prodotto di alta qualità. La preghiamo di leggere attentamente il manuale d'istruzioni cosicché possa utilizzare al meglio l'apparecchio. Questo manuale include tutte le istruzioni necessarie e i consigli per utilizzare, pulire ed effettuare la manutenzione di questo apparecchio. Se segue queste istruzioni avrà la garanzia di un risultato eccellente, le farà risparmiare tempo e le eviterà problemi. Ci auguriamo che ottenga grandi soddisfazioni dall'utilizzo di questo apparecchio.

ISTRUZIONI IMPORTANTI PER LA SICUREZZA

- Leggere attentamente il manuale istruzioni prima di mettere in funzione l'apparecchio. Conservare istruzioni, certificato di garanzia, ricevuta di acquisto e, se possibile, la scatola con l'imballaggio interno.
- L'apparecchio non deve essere utilizzato da persone (compresi i bambini) con ridotte abilità fisiche, sensoriali o mentali o mancanza di esperienza e conoscenza, se non sotto la supervisione e le istruzioni sull'uso dell'apparecchio fornite dalla persona responsabile della loro sicurezza.
- Il produttore non è responsabile di eventuali danni e lesioni conseguenti alla mancata osservanza delle istruzioni.
- Per proteggere i bambini dai pericoli derivanti dalle apparecchiature elettriche, non lasciare mai l'apparecchio senza sorveglianza. Collocare quindi l'apparecchio in un luogo non accessibile ai bambini. Non lasciare il cavo penzoloni.
- Questo apparecchio ha uso esclusivamente domestico e deve essere utilizzato soltanto per gli scopi previsti.
- Non puntare flessibile, tubo o altri accessori contro occhi o orecchie né infilarli in bocca quando sono collegati all'aspirapolvere e l'aspirapolvere è acceso.
- Non lasciare mai l'apparecchio senza sorveglianza.
- Conservare l'apparecchio in ambiente asciutto.
- Assicurarsi che il voltaggio dell'apparecchio corrisponda a quello della vostra rete domestica. Tensione nominale: AC220-240V 50Hz. La presa deve essere almeno 16 A o 10 A a protezione lenta.
- L'apparecchio è conforme agli standard sui campi elettromagnetici (EMF). Se utilizzato in modo corretto e secondo le istruzioni del manuale, l'apparecchio è sicuro secondo i controlli effettuati fino al momento.
- L'uso di accessori non consigliati dal produttore può provocare lesioni e invalidare la garanzia.
- Non spostare mai l'apparecchio tirandolo per il cavo e controllare che il cavo non possa rimanere impigliato.
- Non utilizzare l'apparecchio in esterni.
- Per proteggervi da scosse elettriche, non immergere cavo, spina o apparecchio in acqua o altri liquidi.
- Sfilare la spina dalla presa prima di sostituire parti durante la manutenzione.
- Non utilizzare l'apparecchio se il cavo o la spina sono danneggiati oppure in caso di anomalie o danni di qualunque tipo. Per evitare pericoli, far sostituire un cavo o una spina danneggiati da un tecnico autorizzato (*). Non riparare l'apparecchio da soli.
- Non utilizzare l'apparecchio vicino a fonti di calore.
- Nota: per evitare pericoli derivanti dal resettaggio accidentale della termica, non alimentare l'apparecchio attraverso un dispositivo di commutazione esterna, come un timer, o collegato a un circuito che viene attivato e disattivato periodicamente.
- Prima di collegare l'adattatore, controlla che il tuo voltaggio di rete corrisponda a quello dell'adattatore. Non usare mai un adattatore diverso da quello fornito con l'apparecchio. Non usare mai l'adattatore per uno scopo diverso.
- Assicurati di non puntare l'aspirapolvere verso persone o animali, stai lontano specialmente da occhi e orecchie.
- Se usi l'apparecchio con una sacca per la polvere o un filtro dell'aria danneggiati, l'apparecchio può danneggiarsi. Assicurati di controllare la buona qualità della sacca per la polvere e /o del filtro e del giusto posizionamento.
- Se il tuo apparecchio non aspira più correttamente o se il led (su alcuni modelli) indica « Pieno », cambia la sacca o svuota il vano (modello con filtro) prima che l'apparecchio vada in surriscaldamento.
- Non sostituire mai le batterie da solo. Se le batterie devono essere sostituite, contatta un elettricista qualificato (*).
- Quando decidi di gettare via l'apparecchio, assicurati di rimuovere le batterie e di smaltirle in modo ecologico gettandole in un luogo adibito a questo scopo.

EN

NL

FR

DE

ES

PT

PL

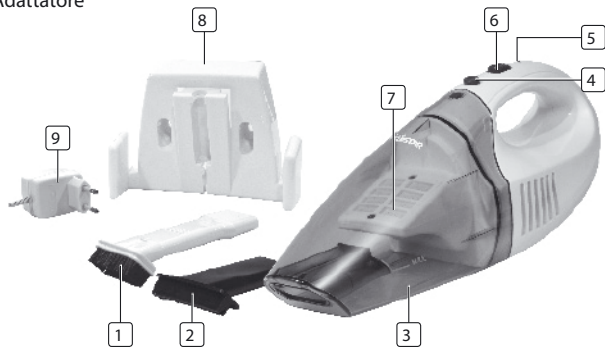
IT

SV

- Non usare mai l'apparecchio per aspirare fiammiferi, oggetti appuntiti, sigarette, mozziconi o altri oggetti incandescenti. Non usarlo su superfici bagnate o su superfici coperte di cemento o altre sostanze troppo fini o anche tossiche, se inalate. Non aspirare mai alcun tipo di liquido con questo apparecchio.
- * *Riparazione competente qualificato: reparto post-vendite del produttore o dell'importatore o qualunque persona qualificata, approvata e competente per eseguire questo tipo di riparazioni per evitare pericoli. In ogni caso, restituire personalmente l'apparecchio all'riparazione.*

DESCRIZIONE DELLE PARTI

1. Bocchetta staccabile con spazzola
2. Bocchetta staccabile per aspirare i liquidi
3. Vano polvere
4. Pulsante di rilascio vano polvere
5. Luce di caricamento (LED)
6. Interruttore On/off
7. Filtro
8. Stazione di caricamento
9. Adattatore



FUNZIONAMENTO E MANUTENZIONE

Rimuovi tutto l'imballaggio dal dispositivo.

Controlla se il voltaggio dell'apparecchio corrisponde al voltaggio di rete della tua abitazione.

Valutazione aspirapolvere:	7.2V DC 250mA 45W
Modello adattatore:	TDUB-63V09
Ingresso:	230V~ 50Hz
Uscita:	9V DC 250mA

USO

- Puoi installare il caricatore al muro usando le viti e le spine fornite. Posiziona il dispositivo nel caricatore e collega l'adattatore alla presa a muro. Carica il dispositivo almeno 16 ore prima di usarlo per la prima volta.
- La luce di caricamento si accende per indicare che il dispositivo è in carica e l'adattatore nella presa a muro.
- La luce di caricamento rimane accesa fino a che il dispositivo è in carica e l'adattatore è nella presa a muro.
- La luce di caricamento non indica nessuna informazione sul livello di caricamento delle batterie interne.
- Premi il pulsante di accensione in avanti per accendere il dispositivo.
- Lascia l'adattatore nella presa a muro e posiziona l'aspirapolvere dopo l'uso sempre dietro nel caricatore, anche quando la batteria è ancora quasi piena.

Questo dispositivo ha due accessori:

- Un piede di suzione a spazzola per la pulizia delle superfici vulnerabili.
- Un asciugatore per risucchiare i liquidi.

Quando risucchi i liquidi, mantieni il dispositivo con la bocchetta verso il basso ad un'angolazione di 30 gradi. La lama dell'asciugatore deve toccare la superficie da pulire. Non inclinare il dispositivo su un solo lato.

Interrompi la raccolta di liquidi poiché i liquidi come il livello di liquidi di destinazione ha raggiunto il livello massimo. Premi il pulsante vicino all'interruttore on/off per scollegare il contenitore della polvere. Svuota il contenitore della polvere ogni volta che il dispositivo è usato per succhiare i liquidi e asciugalo dopo l'uso.

PULIRE IL DISPOSITIVO

- Assicurati di svuotare regolarmente il vano della polvere e di pulire il filtro
- Mantieni il dispositivo sopra un cestino della spazzatura e premi il pulsante di rilascio del contenitore della polvere.
- Rimuovi il porta filtro dal contenitore della polvere e puliscilo.
- Se il filtro è molto sporco puoi pulirlo con una spazzola, un aspirapolvere o sciacquare con acqua tiepida.
- Non immergere mai il dispositivo in acqua, il dispositivo e le sue parti non sono lavabili in lavastoviglie.

Rimuovere le batterie

Questo dispositivo è dotato di batterie NiMH ricaricabili.

Le batterie NiMH possono essere dannose per l'ambiente e possono esplodere quando esposte ad alte temperature o al fuoco. Rimuovi sempre le batterie prima di riportare il dispositivo ad un punto di raccolta designato dalle autorità governative. Rimuovi le batterie se sono completamente vuote. Svita la vite alla base del dispositivo e rimuovi la batteria tagliando i fili di connessione alla batteria. Consegna le batterie ad un punto di raccolta ufficiale delle batterie.

- Carica il dispositivo usando l'adattatore e il caricatore forniti. Durante il caricamento, l'adattatore è bollente, questo è normale.
- Non bloccare mai i fori di scarico durante l'aspirazione.
- Non aspirare mai liquidi infiammabili.

GARANZIA

- Tristar non è responsabile dei danni causati da:
 - o Caduta dell'apparecchio.
 - o Modifiche tecniche apportate dall'utilizzatore o da terze parti.
 - o Uso improprio dell'apparecchio.
 - o Normale usura dell'apparecchio.
- All'atto di una riparazione la garanzia originale di 24 mesi non verrà estesa né verrà completamente rinnovata. La presente garanzia ha valore legale solo per l'Europa e non annulla la direttiva europea 1944/44CE
- Conservare sempre lo scontrino, senza di esso non si può utilizzare alcuna forma di garanzia.
- Eventuali danni causati dal mancato rispetto delle indicazioni fornite nel manuale di istruzioni annulleranno la garanzia. Tristar non è responsabile per qualsiasi danno conseguente.
- Tristar non è responsabile di danni materiali o lesioni personali causate da un uso improprio o da un mancato rispetto delle istruzioni di sicurezza.
- La pulizia eseguita secondo le indicazioni di questo manuale è l'unica manutenzione necessaria per questo apparecchio.
- Qualora l'apparecchio dovesse essere riparato, assicurarsi che la riparazione venga eseguita da una ditta autorizzata.
- Non si devono apportare modifiche o alterazioni all'apparecchio.
- Se si verificano problemi durante i 2 anni successivi all'acquisto, che sono coperti dalla garanzia del fabbricante, potete tornare al punto vendita e farvelo sostituire con un apparecchio nuovo.
- Per qualsiasi domanda o reclamo si prega di contattare il dettagliante presso cui avete acquistato l'apparecchio.
- Questo apparecchio è coperto da una garanzia di 24 mesi a partire dalla data di acquisto (ricevuta).
- Questa garanzia include soltanto difetti materiali o di fabbricazione.
- Se desiderate fare un reclamo, per favore restituite l'intero apparecchio al vostro negoziante nell'imballo originale, unitamente alla ricevuta di acquisto.
- Danni agli accessori non comportano l'automatica sostituzione gratuita dell'intero apparecchio. In questi casi contattare il nostro servizio assistenza. La rottura di parti in vetro o in plastica è sempre soggetta a pagamento.

- Difetti alle parti consumabili o alle parti soggette a usura, così come la pulizia, la manutenzione o la sostituzione di dette parti non è coperta da garanzia e quindi deve essere pagata!
- La garanzia decade in caso di manomissione non autorizzata.
- Dopo la scadenza della garanzia le riparazioni possono essere effettuate da un rivenditore autorizzato o dal servizio assistenza dietro pagamento dei costi previsti.



LINEE GUIDA PER LA PROTEZIONE AMBIENTALE

Al termine del suo utilizzo questo apparecchio non deve essere gettato tra i rifiuti domestici, ma deve essere consegnato ad un punto centrale di raccolta per il riciclo delle apparecchiature elettriche ed elettroniche domestiche. Questo simbolo sull'apparecchio, il manuale di istruzioni e la confezione mettono in evidenza questo problema importante. I materiali usati in questo apparecchio possono essere riciclati. Riciclando i dispositivi domestici puoi contribuire alla protezione del nostro ambiente. Contattare le autorità locali per informazioni in merito ai punti di raccolta.

Confezione

La confezione è riciclabile al 100%, restituire la confezione separatamente.

Prodotto

Questo apparecchio è contrassegnato da un marchio corrispondente alla Direttiva Europea 2002/96/EC sui Rifiuti delle Apparecchiature Elettriche ed Elettroniche (RAEE). Assicurarne il corretto riciclo aiuterà a prevenire possibili conseguenze negative all'ambiente e alla salute.

Dichiarazione CE di conformità

L'apparecchio è stato progettato per entrare in contatto con gli alimenti secondo la Direttiva EC 89/109/EEC. L'apparecchio è stato progettato, prodotto e commercializzato in accordo alle norme di sicurezza previste dalla Direttiva Bassa Tensione "N" 2006/95/EC, i requisiti di protezione previsti dalla Direttiva EMC 2004/108/EC "Compatibilità elettromagnetica" e i requisiti previsti dalla Direttiva 93/68/EEC.

Käre kund,

Vi gratulerar till ditt inköp av denna högkvalitetsprodukt. Läs instruktionsmanualen noga så att du kan använda apparaten på bästa möjliga sätt. Denna manual innehåller alla nödvändiga instruktioner och råd för användning, rengöring och underhåll av apparaten. Om du följer dessa instruktioner är du garanterad utmärkt resultat, det besparar dig tid och du undviker problem. Vi hoppas du kommer ha mycket glädje av att använda denna apparat.

VIKTIGA SÄKERHETSANORDNINGAR

- Läs bruksanvisningen noga innan du börjar använda apparaten. Förvara dessa anvisningar, garantibeviset, inköpskvittot och, om möjligt, förpackningen (även innerförpackningen) på en säker plats.
- Denna apparat är ej avsedd att användas av personer (inkl. barn) med nedsatta sinnesförmågor, eller nedsatt fysisk eller mental förmåga, eller som saknar erfarenhet och kunskap, om de inte är under tillsyn av eller erhållit anvisningar om apparatens användning av en person som är ansvarig för deras säkerhet.
- Om dessa säkerhetsanvisningar ignoreras kan inget ansvar utkrävas av tillverkaren för eventuella skador som uppkommer.
- För att skydda barn mot farorna med elektriska apparater ber vi dig att aldrig lämna apparaten utan tillsyn. Välj därför en förvaringsplats för apparaten som är oåtkomlig för barn. Kontrollera så att kabeln inte hänger nedåt.
- Denna apparat får endast användas för hushållsändamål och endast för det syfte den är konstruerad för.
- Rikta inte slangen, röret eller något annat tillbehör mot ögonen, öronen och stoppa dem inte i munnen när de är anslutna till dammsugaren och dammsugaren är på.
- Använd aldrig apparaten oövervakad.
- Var noga med att förvara apparaten i en torr miljö.
- Kontrollera så att apparatens spänning stämmer överens med hemmets huvudspänning. Märkspänning: AC220-240V 50Hz. Väggtuttaget måste vara minst 16 A eller 10 A trög säkring.
- Denna apparat uppfyller alla standarder för elektromagnetiska fält (EMF). Om den hanteras ordentligt och enligt anvisningarna i denna bruksanvisning är apparaten säker att använda enligt de vetenskapliga bevis som finns tillgängliga för närvarande.
- Användning av tillbehör som inte rekommenderas av tillverkaren kan orsaka skador och ogiltiggör eventuella garantier.
- Flytta aldrig apparaten genom att dra den i sladden och se till att sladden inte kan trassla sig.
- Använd inte denna apparat utomhus.
- För att undvika eltötar ska du aldrig sänka ned sladden, kontakten eller apparaten i vatten eller någon annan vätska.
- Dra alltid ut kontakten ur uttaget när du ska byta revverdeler eller utföra underhåll på apparaten.
- Använd inte den här apparaten om sladden eller kontakten är skadad eller om apparaten inte fungerar ordentligt eller om den har skadats på något sätt. För att undvika faror ska alltid en skadad sladd eller kontakt bytas av en auktoriserad tekniker (*). Försök inte reparera apparaten själv.
- Använd inte apparaten i närheten av direkta värmekällor.
- Obs: För att undvika risker med ofrivillig återställning av värmeskyddet får inte denna apparat kopplas till en extern kopplingsanordning, som till exempel en timer, eller kopplas till en krets som regelbundet kopplas på eller av.
- Innan du ansluter adaptern, kontrollera att nätspänningen motsvarar den i adaptern. Använd aldrig någon annan adapter än den som medföljer apparaten. Använd aldrig adaptern för något annat ändamål.
- Se till att inte peka dammsugaren mot personer eller djur, och håll den framför allt borta från ögon och öron.
- Om du använder apparaten med skadad dammpåse eller skadat luftfilter kan apparaten skadas. Se till att kontrollera god kvalitet och placering av dammpåse och/eller filter.
- Om din apparat inte längre dammsuger på rätt sätt eller om lysdioden (på vissa modeller) visar « Full », byt påsen eller töm utrymmet (modell med filter) innan apparaten blir överhettad.
- Byt aldrig batterierna själv. Om batterierna måste bytas, kontakta en behörig elektriker (*).

EN

NL

FR

DE

ES

PT

PL

IT

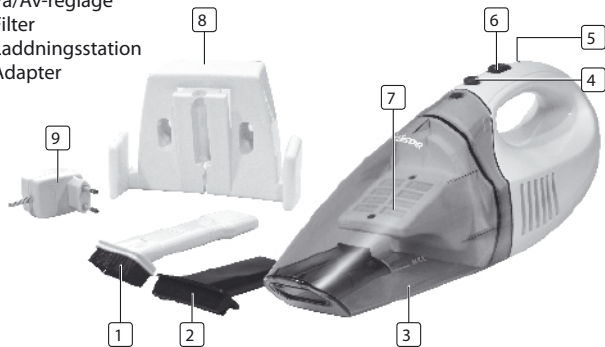
SV

- När du bestämmer dig för att kasta bort apparaten, se till att ta ur batterierna och att kassera dem på ett ekologiskt sätt genom att lämna in dem på en plats avsedd för detta ändamål.
- Använd aldrig apparaten för att dammsuga upp tändstickor, spetsiga föremål, cigaretter, fimpor eller andra glödande saker. Använd den inte på våta ytor eller ytor som är täckta med cement eller andra ämnen som är för små eller t.o.m. giftiga att andas in. Dammsug aldrig någon form av vätska med den här apparaten.

* *Kompetent kvalificerad reparation: tillverkarens eller importörens kundtjänst eller en kvalificerad, godkänd och kompetent person som kan utföra den här typen av reparationer utan att utsätta sig själv eller andra för faror. Lämna alltid in apparaten till den reparation.*

BESKRIVNING AV DELARNA

1. Löstagbart munstycke med borste
2. Löstagbart munstycke för uppsugning av vätska
3. Dammbehållare
4. Frigöringsknapp till dammbehållaren
5. Laddningslampa (LED)
6. På/Av-reglage
7. Filter
8. Laddningsstation
9. Adapter



HANTERING OCH UNDERHÅLL

Ta bort allt emballage runt dammsugaren.

Kontrollera så att apparatens spänning överensstämmer med nätspänningen i ditt hem.

Dammsugarens prestanda:	7.2V DC 250mA 45W
Adaptermodell:	TDUB-63V09
Ineffekt:	230V~ 50Hz
Uteffekt:	9V DC 250mA

ANVÄNDNING

- Du kan montera laddaren på väggen med hjälp av de medföljande skruvarna och pluggarna. Placera dammsugaren i laddaren och koppla in adaptern i vägguttaget. Ladda dammsugaren i minst 16 timmar innan du använder den för första gången.
- Laddningslampan tänds för att indikera att apparaten sitter i laddaren och att adaptern sitter i vägguttaget.
- Laddningslampan förblir tänd så länge dammsugaren sitter i laddaren och adaptern i vägguttaget.
- Laddningslampan indikerar inte laddningsgraden i de inbyggda batterierna.
- Tryck strömbrytaren framåt för att sätta på dammsugaren.
- Låt adaptern sitta kvar i uttaget, och sätt alltid tillbaka dammsugaren i laddaren efter användning, även om batteriet fortfarande nästan är fulladdat.

Denna dammsugare har två medföljande tillbehör:

- Ett munstycke med borste för rengöring av ömtåliga ytor.
- Ett munstycke med torkarblad för uppsugning av vätskor.

När du suger upp vätskor ska du hålla dammsugaren med munstycket riktat nedåt i 30 graders vinkel. Torkarbladet ska vidröra ytan som ska rengöras. Luta inte dammsugaren åt ena sidan.

Avbryt uppsugningen av vätska när vätskenivån har nått maxgränsen.

Tryck in knappen bredvid på/av-knappen för att frigöra dammbehållaren.

Töm dammbehållaren varje gång som apparaten använts för att suga upp vätskor och torka den efter användning.

RENGÖRING AV DAMMSUGAREN

- Se till att tömma dammbehållaren och att rengöra filtret regelbundet.
- Håll dammsugaren över en papperskorg och tryck in frigöringsknappen till dammbehållaren.
- Ta bort filterhållaren från dammbehållaren och skaka rent filtret.
- Om filtret är mycket smutsigt kan du rengöra det med en borste eller dammsugare, eller skölja av det i ljummet vatten.
- Sänk aldrig ner dammsugaren under vatten. Apparaten och de olika delarna går inte att diska i diskmaskin.

Borttagning av batterier

Denna apparat är utrustad med laddningsbara NiMH-batterier.

NiMH-batterier kan vara skadliga för miljön, och de kan explodera om de utsätts för höga temperaturer eller öppen eld. Ta alltid ur batterierna innan du lämnar in apparaten till en godkänd återvinningsstation. Ta ur batterierna om de är helt urladdade.

Lossa skruven på apparatens undersida, och ta ur batterierna genom att klippa av batteriernas anslutningskablar. Lämna in batterierna till en återvinningscentral.

- Ladda apparaten med hjälp av den medföljande adaptern och laddaren. Under laddningen blir adaptern varm, vilket är helt normalt.
- Blockera aldrig utloppsöppningarna när du dammsuger.
- Sug aldrig upp lättantändliga vätskor.

GARANTI

- Tristar kan inte hållas ansvariga för skador som orsakats av:
 - o Att apparaten har fallit ned
 - o Att apparaten har ändrats tekniskt av ägaren eller tredje person
 - o Att apparaten har använts felaktigt
 - o Att apparaten har råkat ut för normalt slitage
- Genom att reparation utförs kommer inte den ursprungliga garantitiden på 24 månader att förlängas, och inte heller rätten till en ny uppfyllande garanti. Denna garanti gäller endast på europeisk mark. Denna garanti upphäver inte det europeiska direktivet 1944/44CE.
- Spara alltid ditt kvitto, utan kvittot kan du inte göra anspråk på någon som helst garanti.
- Skador som orsakats av att bruksanvisningen inte följts leder till att garantin ogiltigförklaras. Om detta leder till följdskador kan Tristar inte hållas ansvariga.
- Tristar kan inte hållas ansvariga för materiell skada eller personskada som orsakas av felaktig användning eller av att säkerhetsanvisningarna inte följts.
- Rengöringen som nämns i denna bruksanvisning är det enda underhåll som behövs utföras för denna apparat.
- Om apparaten behöver repareras måste detta utföras av en auktoriserad firma.
- Denna apparat får inte modifieras eller ändras.
- Om det uppstår problem med apparaten inom 2 år från inköpsdatumet och dessa täcks av fabriksgarantin kan du gå till inköpsstället och byta ut apparaten mot en ny.
- För frågor eller uppfyllelser kontaktar du din återförsäljare, "köpstället".
- Denna apparat täcks av en 24 månaders garanti som startar på inköpsdagen (kvittot).
- I denna garanti ingår endast material- och tillverkningsfel.
- Om du vill göra anspråk på garantin ber vi dig att lämna in hela apparaten i originalförpackningen till din återförsäljare tillsammans med kvittot.
- Skador på tillbehör innebär inte automatiskt att hela apparaten byts ut utan kostnad. Ta kontakt med vår "hotline" vid sådana fall. Det tas alltid ut en kostnad om delar av glas eller plast har gått sönder.

- Skador på förbrukningsvaror eller delar som utsätts för slitage i form av t.ex. rengöring, underhåll eller byte omfattas inte av garantin och måste därför alltid betalas.
- Garantin upphör att gälla vid obehöriga ändringar av apparaten.
- När garantin har gått ut kan reparationer utföras av en kompetent återförsäljare eller annan reparationservice mot påföljande betalning.



RIKTLINJER FÖR SKYDDANDE AV MILJÖN

Denna apparat ska ej slängas bland vanligt hushållsavfall när den slutat fungera. Den ska slängas vid en återvinningsstation för elektriskt och elektroniskt hushållsavfall. Denna symbolen för elektriskt och elektroniskt hushållsavfall på apparaten, bruksanvisningen och förpackningen gör dig uppmärksam på denna viktiga fråga. Materialen som används i denna apparat kan återvinnas. Genom att återvinna hushållsapparater gör du en viktig insats för att skydda vår miljö. Fråga de lokala myndigheterna var det finns insamlingsställen.

Förpackningen

Förpackningen består av 100 % återvinningsbart material, lämna in förpackningen uppdelad.

Produkten

Denna apparat är märkt enligt EU-direktivet 2002/96/EC om avfall från elektrisk och elektronisk utrustning (WEEE). Genom att se till att produkten återvinns ordentligt hjälper du till att förhindra att den påverkar miljö och människors hälsa på ett negativt sätt

EU-deklaration om överensstämmelse

Denna apparat är gjord för att komma i direkt kontakt med mat och är tillverkad i enlighet med EU-direktiv 89/109/EEC. Denna apparat är skapad, tillverkad och marknadsförd i enlighet med säkerhetsmålen i Lågvoltsdirektivet "Nr 2006/95/EC, skyddskraven i EMC-direktivet 2004/108/EC "Elektromagnetisk kompatibilitet" och kraven i direktivet 93/68/EEC.

KR-2156



Jules Verneweg 87
5015 BH Tilburg, The Netherlands

www.tristar.eu