



Motor Kit
Installation and usage instructions

EN

Motor Kit
Montage- und Gebrauchsanleitung

DE

Motor Kit
Instructions de montage et mode d'emploi

FR

Motor Kit
Instrucciones de montaje y uso

ES

Motor Kit
Istruzioni di montaggio e d'uso

IT

Motor Kit
Montage- en gebruiksinstructies

NL

Motor Kit
Monterings- och bruksanvisning

SV

Motor Kit
Monterings- og brugsvejledning

DA

Motor Kit
Monterings- og bruksinstruksjoner

NO

Motor Kit
Asennus- ja käyttöohjeet

FI

Motor Kit
Instruções de montagem e de uso

PT

MOTOR KIT F80s

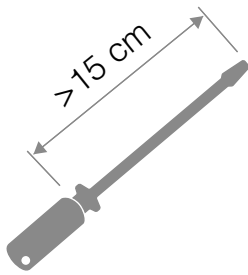
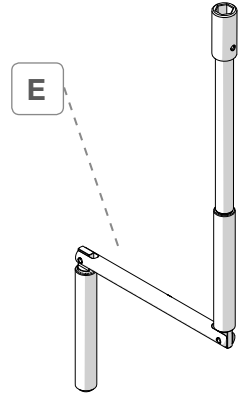
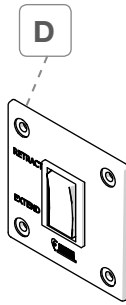
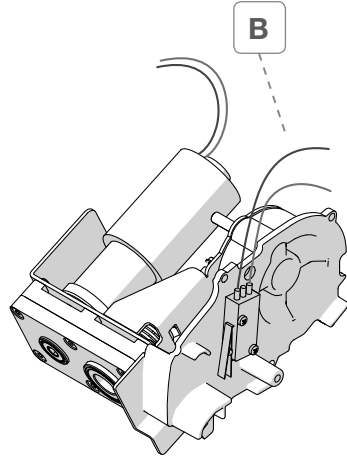
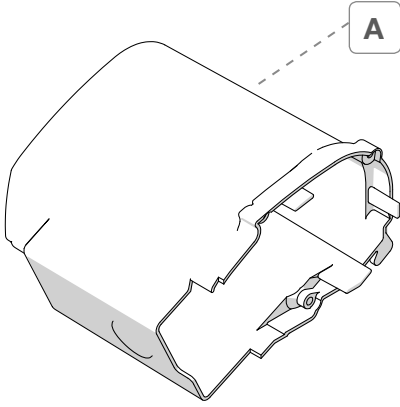
COMPACT

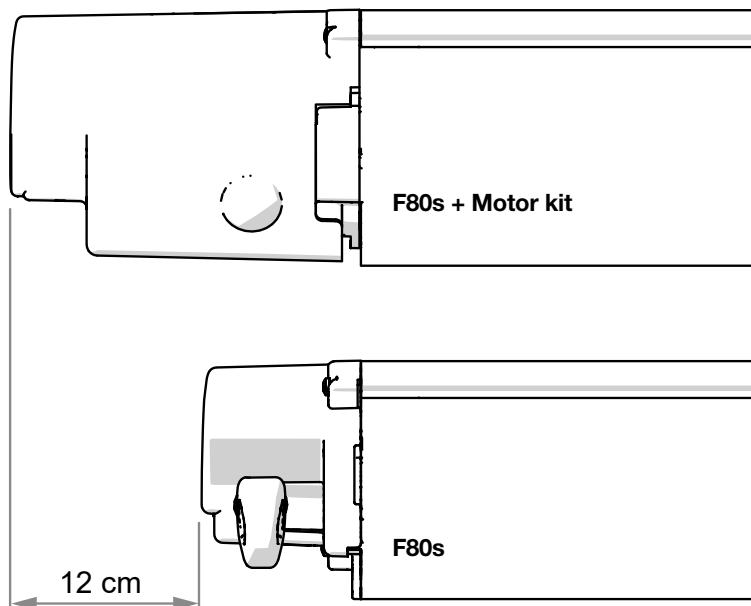
Polar White 07929-01-

Titanium 07929-01T

Deep Black 07929-01H







Package contents / Verpackungsinhalt / Contenu de l'emballage / Contenido del embalaje /
 Contenuto dell'imballo / Inhoud van de verpakking / Förpackningens innehåll / Pakkens indhold /
 Innholdet i pakningen / Pakkauksen sisältö / Conteúdo da embalagem **p. 2**

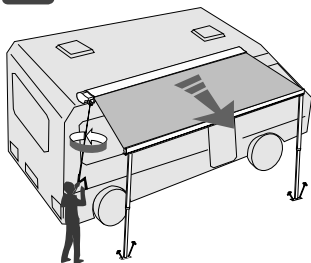
Installation instructions / Montageanleitung / Instructions de montage / Instrucciones de montaje /
 Istruzioni di montaggio / Montage-instructies / Monteringsanvisningar / Monteringsvejledning /
 Monteringsinstruksjoner / Asennusohjeet / Instruções de montagem **p. 4**

Instructions for use / Gebrauchsanleitung / Instructions d'installation / Instrucciones de uso /
 Istruzioni di utilizzo / Gebruiksaanlecties / Bruksanvisning / Brugsvejledning / Bruksinstruksjoner /
 Käyttöohjeet / Instruções de utilização **p. 8**

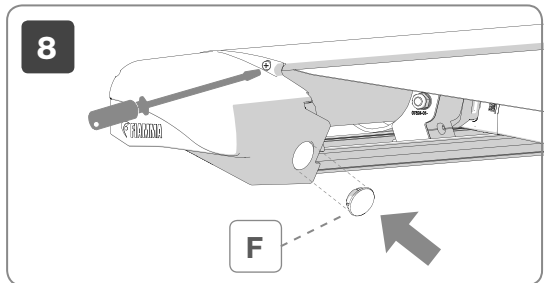
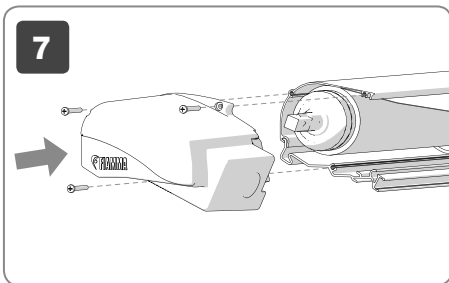
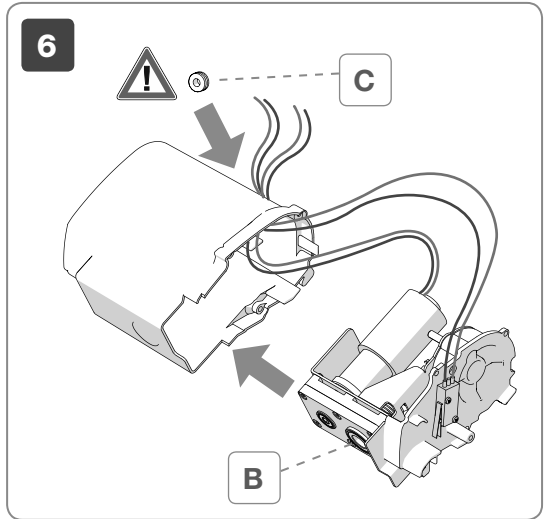
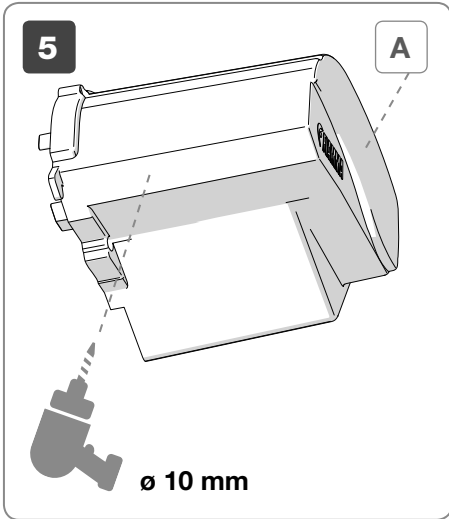
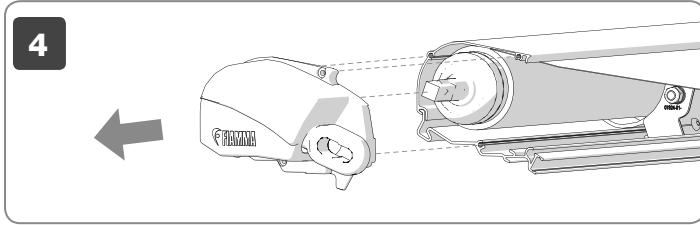
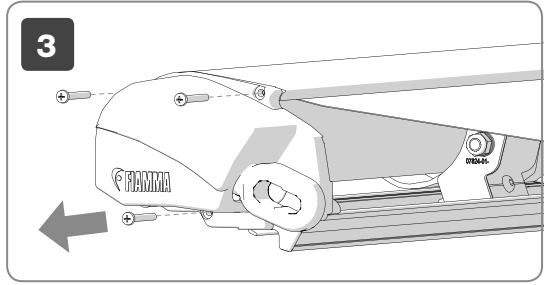
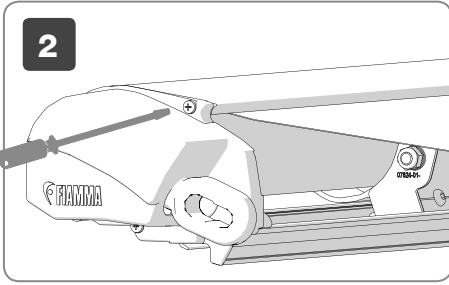
Safety instructions / Sicherheitshinweise / Consignes de sécurité / Instrucciones de seguridad /
 Avvertenze di sicurezza / Veiligheidswaarschuwingen / Säkerhetsföreskrifter / Sikkerhedsforan-
 staltninger / Sikkerhetsadvarsler / Turvallisuusvaroitukset / Advertências de segurança **p. 12**

Warranty / Garantie / Garantie / Garantia / Garanzia / Garantie / Garanti / Garanti / Garanti /
 Takuu / Garantia **p. 19**

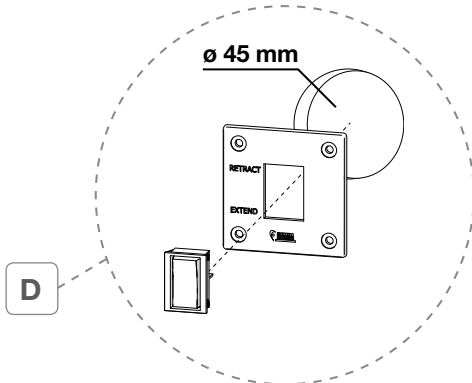
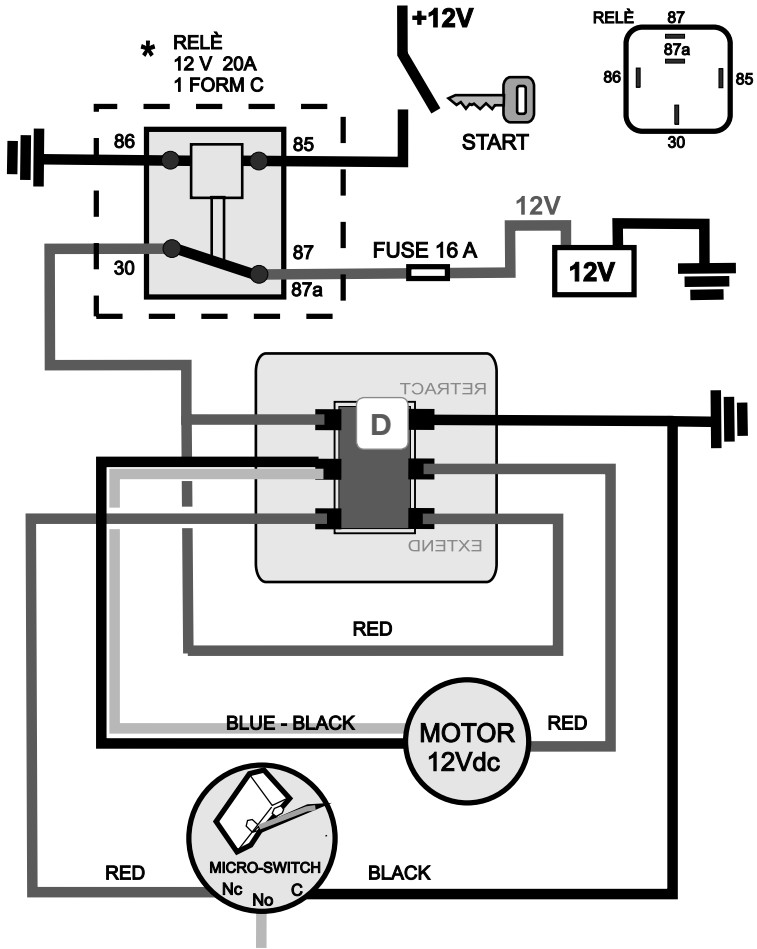
- EN** Check that nothing has been damaged or deformed during transport. In the event of doubts or questions concerning the installation, use or limitations of the product, contact the dealer. We recommend that the installation is carried out by qualified personnel and in compliance with current local regulations.
- DE** Bitte kontrollieren Sie, dass alle Einzelteile einwandfrei sind und nicht während dem Transport beschädigt wurden. Im Zweifelsfall oder bei Fragen zur Montage, Verwendung oder zu Einschränkungen des Produkts wenden Sie sich bitte an Ihren Händler. Wir empfehlen die Anbringung durch Fachpersonal in Übereinstimmung mit den geltenden lokalen Vorschriften vornehmen zu lassen.
- FR** Contrôler le contenu du colis et vérifier qu'aucune pièce n'ait été cassée ou déformée durant le transport. En cas de doutes ou de questions relatives à l'installation, l'utilisation du produit, contactez votre concessionnaire. L'installation doit être réalisée par des personnes dûment qualifiées et conformément aux normes en vigueur dans le pays d'installation.
- ES** Controlar que ningún detalle se haya roto o deformado durante el transporte. En caso de dudas o si tiene alguna pregunta sobre el montaje, uso y limitaciones del producto, póngase en contacto con el distribuidor. Recomendamos que la instalación se realice por personal cualificado en conformidad con las regulaciones locales.
- IT** Controllare che nessun particolare sia rotto o deformato a causa di errori di trasporto. In caso di dubbi o domande relative al montaggio, utilizzo e limiti del prodotto, contattare il rivenditore. Consigliamo di far eseguire l'installazione da parte di personale qualificato ed in conformità alle vigenti normative locali.
- NL** Controleer of er geen onderdelen zijn gebroken of vervormd als gevolg van het transport. Neem contact op met uw dealer als u vragen of opmerkingen hebt over de montage, het gebruik en de beperkingen van het product. Wij raden u aan de montage te laten uitvoeren door gekwalificeerd personeel en in overeenstemming met de geldende plaatselijke voorschriften.
- SV** Kontrollera att inga delar har skadats eller deformerats under transporten. Kontakta försäljaren om du har frågor om monteringen, användningen och produktens gränser. Vi rekommenderar att kvalificerad personal utför installationen i överensstämmelse med gällande lokala standarder.
- DA** Kontrollér, at ingen del er ødelagt eller deformeret grundet fejl under transport. I tvivlstilfælde, eller hvis du har spørgsmål vedrørende montering eller produktets brug og begrænsninger, bedes du kontakte forhandleren. Vi anbefaler, at monteringen udføres af kvalificeret personale og i overensstemmelse med gældende lokale regler.
- NO** Kontroller at ingen deler er ødelagt eller deformert som følge av feil under transporten. Hvis du er i tvil eller har spørsmål knyttet til montering, bruk eller begrensninger for produktet, ta kontakt med forhandleren. Vi anbefaler at installasjonen gjennomføres av kvalifisert personale og i samsvar med gjeldende lokale regler.
- FI** Tarkasta, että mikään osa ei ole kuljetusvirheiden vuoksi rikkoutunut tai vääntynyt. Epäselvissä tapauksissa tai jos sinulla on tuotteen asennusta, käyttöä tai rajoituksia koskevia kysymyksiä, ota yhteys jälleenmyyjään. Anna asennus tehtäväksi ammattitaitoiselle henkilöstölle ja sinä on noudatettava paikallisia voimassa olevia määräyksiä.
- PT** Controlar que nenhuma peça tenha ficado partida ou deformada devido a erros de transporte. Em caso de dúvida ou perguntas relativas à montagem, utilização e limites do produto, contactar o revendedor. Aconselhamos a fazer executar a instalação por pessoal qualificado e em conformidade com as normas locais em vigor.

1


- EN** Unroll completely the awning.
- DE** Die Markise komplett ausfahren.
- FR** Ouvrir complètement le store.
- ES** Abrir completamente el toldo.
- IT** Aprire completamente il tendalino.
- NL** Open de luifel volledig.
- SV** Öppna markisen helt.
- DA** Åbn markisen helt.
- NO** Åpne markisen fullstendig.
- FI** Avaa markiisi kokonaan.
- PT** Abrir completamente o toldo.



9



EN

Supply connection 12V. The electrical system must be carried out by a qualified person. We advice to make the electric connections as indicated on the diagram. When the ignition key is turned, make sure that the operation of the Motor Kit is inhibited, to avoid any accidental opening of the awning when the vehicle is moving; carry out a check before finishing the installation.

DE

Anschluss an die 12 V Stromzufuhr. Die elektrische Installation muss von fachkundigem Personal durchgeführt werden. Es wird empfohlen, die elektrische Verbindungen laut dem Schema auszuführen. Stellen Sie, sobald Sie den Zündschlüssel drehen sicher, dass die Funktion des Motor Kits beeinträchtigt ist, um somit ein versehentliches Öffnen der Markise während der Fahrt zu verhindern; führen Sie vor Abschluss der Montage eine Überprüfung durch.

FR

Branchement d'alimentation 12V. L'installation électrique doit être effectuée par des techniciens. Nous vous conseillons d'effectuer les connexions électriques comme indiqué sur le schéma. Après avoir tourné la clé de contact tout en position de mise en route, vérifiez que l'alimentation au Kit Moteur est bien coupée, fin d'éviter toute ouverture accidentelle du store quand le véhicule est en mouvement ; procéder à un test avant de conclure l'installation.

ES

Conexión de alimentación 12V. La conexión eléctrica tiene que ser ejecutada por el personal competente. Aconsejamos efectuar las conexiones eléctricas como en el esquema indicado, una vez girada la llave de puesta en marcha en la posición de encendido, asegurarse de que el funcionamiento del motor kit está inhibido, para evitar cualquier apertura casual del toldo con el toldo en movimiento; realizar una comprobación antes de finalizar la instalación.

IT

Collegamento all'alimentazione 12V. Il collegamento elettrico deve essere eseguito da personale competente. Si consiglia di effettuare i collegamenti elettrici come da schema indicato. Una volta ruotata la chiave di avviamento in posizione di accensione, assicurarsi che sia inibito il funzionamento del Motor Kit, così da evitare qualsiasi apertura accidentale del tendalino a veicolo in movimento; effettuare una verifica prima di concludere l'installazione.

NL

Aansluiting op 12V-voeding. De elektrische aansluiting moet door bevoegd personeel worden uitgevoerd. Het wordt aanbevolen om de elektrische aansluitingen te maken zoals weergegeven in het diagram. Zodra de contactsleutel in de ontstekingspositie is gedraaid, controleer of de werking van de Motor Kit is gedeactiveerd, om te voorkomen dat de luifel per ongeluk wordt geopend terwijl het voertuig in beweging is. Voer een controle uit voordat u de installatie voltooit.

SV

Anslutning till elförsörjningen 12V. Den elektriska anslutningen måste utföras av behörig personal. Vi rekommenderar att genomföra de elektriska anslutningarna enligt anvisningarna i schemat. När startnyckeln vridits till tändningsläge, ska du säkerställa att driften hos Motor Kit förhindras. För att undvika varje oavsiktligt öppnande av markisen när fordonet i rörelse, ska du genomföra en kontroll innan installationen slutförs.

DA

Tilslutning til strømforsyningen 12V. Den elektriske tilslutning skal udføres af kompetent personale. Det anbefales at udføre de elektriske tilslutninger i henhold til det anførte skema. Når startnøglen er drejet til tændingsposition, skal man sikre, at funktionen til Motor Kit er forhindret for at undgå utilsigtet åbning af markisen under kørslen og foretage en kontrol før monteringen færdiggøres.

NO

Kobling til strømforsyningen 12V. Den elektriske koblingen må utføres av kompetent personale. Vi anbefaler å foreta de elektriske koblingene som i det angitte skjemaet. Etter å ha dreid startnøkkelen i startposisjonen må du forsikre deg om at funksjonen til Motor Kit er hindret, slik at du unngår all eventuell utilsiktet åpning av markisen mens bilen er i bevegelse. Foreta en kontroll før du fullfører installasjonen.

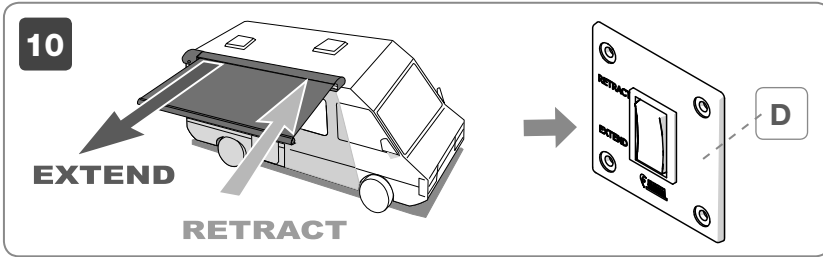
FI

Liitäntä 12 V:n virtalähteeseen. Sähköliitäntään saa suorittaa vain ammattitaitoinen henkilö. Suositellaan suorittamaan sähköliitäntään osoitetun kaavion mukaisesti. Kun virta-avain on käännetty käynnistysasentoon, varmista, että Motor Kitin toiminta on estetty, jotta vältetään markiisin vahingossa tapahtuva avautuminen ajoneuvon liikkeessa. Tee tarkistus ennen asennuksen loppuun saattamista.

PT

Ligação à alimentação 12V. A ligação elétrica deve ser executada por pessoal competente. É aconselhável efetuar as ligações elétricas conforme o esquema indicado. Uma vez rodada a chave de arranque para a posição de ligação, certificar-se de que esteja inibido o funcionamento do Motor Kit, de modo a evitar quaisquer aberturas acidentais do toldo com o veículo em movimento, efetuar uma verificação antes de concluir a instalação.

- EN** The **D** key opens or closes the awning; taking your finger away from the button, the movement stops. Do not put your hands in the mechanical parts of the awning, when the awning is moving. Make sure there are no obstacles in closing or opening the awning that prevent or slow down the movement. In case of engine failure, use crank handle **E** delivered as standard.
- DE** Durch das Betätigen des **D** Druckknopf öffnet oder schliesst sich die Markise; durch das kontinuierliche Drücken dieses Knopfes stoppt der Lauf. Niemals beim Bewegungsvorgang mit den Händen in die Markise greifen. Achten Sie darauf, dass sich beim Öffnen und Schließen keine Hindernisse befinden, welche den Ablauf verlangsamen oder behindern. Bei einem Motorausfall bitte die mitgelieferte Kurbel **E** verwenden.
- FR** En appuyant sur le bouton **D**, le store s'ouvre et se ferme. En relâchant le bouton, le store s'arrête. Quand le store est en mouvement, ne jamais mettre les doigts dans les pièces mécaniques du store. Au cours de l'ouverture ou de la fermeture du store, s'assurer qu'il n'y ait pas d'obstacles pouvant bloquer ou ralentir le mouvement. Si le moteur devait ne pas fonctionner, utiliser la manivelle **E** livrée de série.
- ES** El botón **D** abre y cierra el toldo, quitando el dedo del botón, el movimiento se detiene. Con el toldo en movimiento, no poner nunca las manos entre las partes mecánicas del toldo. Asegurarse de que no haya obstáculos al cerrar o abrir el toldo que impidan o desaceleren el movimiento. En caso de fallo del motor, utilizar la manivela **E** suministrada.
- IT** Azionando il pulsante **D** si apre o si chiude il tendalino; lasciando il dito dal pulsante, la marcia si arresta. A tendalino in movimento non interporre mai le mani tra gli organi meccanici del tendalino. Assicurarsi che non ci siano ostacoli in chiusura o in apertura che impediscano o rallentino il movimento. In caso di non funzionamento del motore utilizzare l'asta **E** in dotazione.
- NL** Als de knop **D** wordt ingedrukt, opent of sluit de luifel; als de knop wordt losgelaten, stopt de beweging. Plaats nooit uw handen tussen de mechanische delen van de luifel terwijl de luifel in beweging is. Zorg ervoor dat er geen hindernissen in het sluiten of openen zijn die de beweging verhinderen of vertragen. In geval van motorstoring, gebruik de meegeleverde stang **E**.
- SV** Genom att trycka på knapp **D** öppnas eller stängs markisen; genom att släppa fingret från knappen avbryts processen. När markisen är i rörelse får händerna aldrig föras in mellan de mekaniska delarna. Kontrollera att det inte finns några hinder under stängning eller öppning som kan förhindra eller bromsa rörelsen. Om motorn inte fungerar, ska du använda den medföljande staven **E**.
- DA** Trykknappen **D** bruges til at åbne eller lukke markisen. Når man fjerner fingeren fra trykknappen standser bevægelsen. Når markisen bevæger sig, må man aldrig placere hænderne mellem markisens mekaniske komponenter. Man skal sikre, at der ikke findes forhindringer under lukning eller åbning, som forebygger eller forsinker bevægelsen. Hvis ikke motoren fungerer, skal man bruge stangen **E**. Den følger med produktet.
- NO** Ved å trykke på knappen **D** åpnes og lukkes markisen. Hvis du lar fingeren hvile på knappen stanser løpet. Du må aldri putte hendene inn mellom de mekaniske delene på markisen når denne er i bevegelse. Forsikre deg om at det ikke finnes noen hindringer for lukking eller åpning som hindrer eller forsinker bevegelsen. Hvis motoren ikke fungerer bruker du den medfølgende stangen **E**.
- FI** Markiisi avataan ja suljetaan käsittelemällä painiketta **D**, ja jättämällä sormi painikkeelle, liike pysähtyy. Markiisin liikkussa älä koskaan aseta käsiä markiisin metalliosien väliin. Varmista, ettei sulkemisen tai avaamisen tiellä ole esteitä, jotka estävät tai hidastavat liikettä. Jos moottori ei toimi, käytä toimitettua tankoa **E**.
- PT** Acionando o botão **D** abre-se ou fecha-se o toldo; tirando o dedo do botão, a marcha para. Com o toldo em movimento nunca interpor as mãos entre os órgãos mecânicos do toldo. Certificar-se de que não existam obstáculos em fase de fecho ou de abertura que impeçam o abrandem o movimento. Em caso de não funcionamento do motor utilizar a vara **E** em dotação.



EN In case of engine failure, use crank handle **E** delivered as standard.

DE Bei einem Motorausfall bitte die mitgelieferte Kurbel **E** verwenden.

FR Si le moteur devait ne pas fonctionner, utiliser la manivelle **E** livrée de série.

ES En caso de fallo del motor, utilizar la manivela **E** suministrada.

IT In caso di non funzionamento del motore utilizzare l'asta **E** in dotazione.

NL In geval van motorstoring, gebruik de meegeleverde stang **E**.

SV Om motorn inte fungerar, ska du använda den medföljande staven **E**.

DA Hvis ikke motoren fungerer, skal man bruge stangen **E**. Den følger med produktet.

NO Hvis motoren ikke fungerer bruker du den medfølgende stangen **E**.

FI Jos moottori ei toimi, käytä toimitettua tankoa **E**.

PT Em caso de não funcionamento do motor utilizar a vara **E** em dotação.

EN After the electrical system has been installed, test the good functioning of it:

- make sure that the awning opens with the switch is in EXTEND position and that it closes when the switch is in RETRACT position; on the contrary, invert the polarity;
- open the awning completely. Then close it and make sure the micro switch interrupts the movement if it is pressed. Otherwise, act on the microswitch by adjusting it with a clamp **(1)**. Do not disconnect or change the micro switch on the end cap. On the contrary, warranty will be no longer valid.

DE Nach Anbringung des elektrischen Systemes eine generelle Probe wie folgt durchführen:

- Vergewissern Sie sich, dass die Markise, wenn sich der Schalter in der Position EXTEND befindet, öffnet und das sich die Markise, wenn der Schalter in der Position RETRACT befindet, schließt; sollte das Gegenteil geschehen, muss die Polarität umgekehrt werden;
- Die Markise komplett öffnen. Daraufhin schließen und prüfen, dass der Mikroschalter, wenn gedrückt, die Bewegung unterbricht. Sollte dies nicht der Fall sein, dann stellen Sie bitte den Mikroschalter mit einer Zange ein **(1)**. Die Verbindung des Mikroschalters zur Endkappe weder unterbrechen noch ändern. Andernfalls erlischt die Gewährleistung.

FR Suite au montage du système électrique, effectuer un test de fonctionnement général, en procédant aux tests suivants :

- s'assurer que le store s'ouvre quand l'interrupteur est en position EXTEND et qu'il se referme quand l'interrupteur est en position RETRACT. Dans le cas contraire, inverser la polarité ;
- ouvrir complètement le store. Ensuite le refermer en vérifiant que le micro interrupteur interrompe le mouvement si vous pressez. Dans le cas contraire, intervenir sur le micro-interrupteur à l'aide d'une pince **(1)**. Ne pas séparer ni changer le micro interrupteur sur le cache, au cas contraire la garantie ne sera pas considérée comme valide.

ES Después del montaje del sistema eléctrico, hacer una prueba general de funcionamiento:

- asegurarse que el toldo se abre completamente con el interruptor en posición EXTEND y que se cierre con el interruptor en posición RETRACT; en caso contrario invertir la polaridad en la entrada del motor;
- abrir completamente el toldo, sucesivamente volver a cerrarlo, verificando que el microswitch interrumpa el movimiento si apretado. De lo contrario actuar sobre el microswitch ajustándolo con una pinza **(1)**. No desconectar ni cambiar el microswitch sobre la contratapa. En caso contrario, la garantía no es más válida.

IT Dopo il montaggio del sistema elettrico, fare una prova generale di funzionamento, eseguendo i seguenti test:

- assicurarsi che il tendalino si apra con l'interruttore in posizione EXTEND e si chiuda con l'interruttore in posizione RETRACT; In caso questo non avvenga, invertire la polarità all'ingresso del motore;
- aprire completamente il tendalino e successivamente richiuderlo, verificando che il microswitch interrompa il movimento se premuto. In caso contrario agire sul microswitch regolandolo con una pinza **(1)**. Non scollegare né cambiare il microswitch sulla spalletta. In caso contrario non sarà valida la garanzia.

NL Voer na montage van het elektrische systeem een algemene functietest uit door de volgende tests uit te voeren:

- controleer of de luifel opent met de schakelaar in de EXTEND positie en sluit met de schakelaar in de RETRACT positie ; Als dit niet gebeurt, keer dan de polariteit aan de motoringang om.
- open de luifel volledig en sluit deze vervolgens weer, waarbij u controleert of de microscharnelaar de beweging stopt als deze wordt ingedrukt. Als dit niet het geval is, stel dan de microscharnelaar af met een tang **(1)**. De microscharnelaar op het zijpaneel niet loskoppelen of vervangen. Zoniet is de garantie ongeldig.

SV När elsystemet har monterats görs ett allmänt funktionstest, som består av följande:

- säkerställ att markisen öppnas med brytaren i position EXTEND och stängs med brytaren i position RETRACT. I annat fall ska du vända polariteten vid motorns ingång.
- öppna markisen helt och stäng den därefter på nytt, kontrollera att rörelsen avbryts när du trycker på mikrobrytaren. Om inte, ska du aktivera och justera mikrobrytaren med hjälp av en tang **(1)**. Koppla inte ur och förändra inte mikrobrytaren på räckat. Det kommer att göra garantin ogiltig.

DA Efter montering af det elektriske system, skal man foretage en generel afprøvning af funktionen ved at udføre nedenstående test:

- sørg for, at markisen åbner med afbryderen i position EXTEND og lukker med afbryderen i position RETRACT. Hvis dette ikke forekommer, skal man vende om på polariteten til motorens indgang.
- åbn markisen helt og luk den så og kontrollér, at den pågældende mikrokontakt afbryder bevægelsen, når man trykker på den. I modsat tilfælde skal man regulere mikrokontakten med en tang **(1)**. Man må ikke frakoble eller udskifte mikrokontakten på bekædningskassen. Ellers bortfalder garantien.

NO Etter å ha montert det elektriske systemet foretar du en generell funksjonstest, ved å gjennomføre følgende tester:

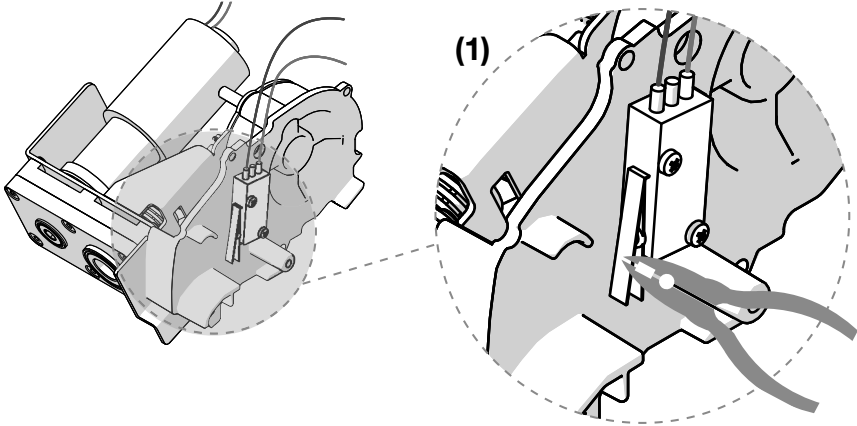
- forsikre deg om at markisen åpnes når bryteren er i posisjonen EXTEND, og at den lukkes når bryteren er i posisjonen RETRACT. Hvis dette ikke skjer må du invertere polariteten i motorinnngangen.
- åpne markisen fullstendig og steng den deretter igjen. Kontroller at sikkerhetsbryteren avbryter bevegelsen hvis den trykkes inn. I motsatt fall må du regulere sikkerhetsbryteren med en klemme **(1)**. Ikke koble fra eller bytt ut sikkerhetsbryteren på skulderen. I motsatt fall bortfaller garantien.

FI Sähköjärjestelmän asentamisen jälkeen tee yleinen toimintakoe suorittamalla seuraavat testit:

- varmista, että markiisi avautuu kytkin EXTEND-asennossa ja että se sulkeutuu kytkin RETRACT-asennossa. Mikäli näin ei tapahdu, käännä moottorin tuloliitäntöjen napaisuus.
- avaa markiisi kokonaan ja sulje se sitten uudelleen tarkastaen samalla, että mikrokytkin keskeyttää liikkeen, jos sitä painetaan. Päinvastaisessa tapauksessa käsittele mikrokytkintä säätämällä sitä pihdeillä **(1)**. Älä irrota äläkä vaihda päädyssä olevaa mikrokytkintä. Muutoin takuun voimassaolo raukeaa.

PT

Após a montagem do sistema elétrico, fazer um teste geral de funcionamento, executando os seguintes testes:
 - certificar-se de que o toldo se abra com o interruptor em posição EXTEND e se feche com o interruptor em posição RETRACT; caso isto não aconteça, inverter a polaridade na entrada do motor.
 - abrir completamente o toldo e voltar a fechá-lo a seguir, verificando que o microinterruptor interrompa o movimento se for premido. Em caso contrário, atuar no microinterruptor regulando-o com uma pinça **(1)**.
 Não desligar nem mudar o microinterruptor no encosto. Em caso contrário, não será válida a garantia.



EN

In case of problems please contact your local dealer indicating the data on the nameplate. Consult our website for spare parts drawing.

DE

Bei Problemen bitte den Händler kontaktieren und die auf dem Etikett aufgeführten Daten mitteilen. Auf der Homepage finden Sie die Explosionszeichnung

FR

En cas de problème, contacter le revendeur et lui communiquer les informations reportées sur la plaquette. Consulter le site Internet pour une vue éclatée des pièces de rechange.

ES

En caso de cualquier problema, ponerse en contacto con su distribuidor local facilitando los datos sobre la placa. Consultar el sitio web para el despiece de los repuestos.

IT

In caso di problemi contattare il rivenditore di zona, comunicando i dati riportati sulla targhetta. Consultare il sito web per l'esplosione ricambi.

NL

Raadpleeg uw lokale dealer in geval van problemen onder vermelding van de gegevens op het typeplaatje. Raadpleeg de website voor de detailtekening met onderdelen.

SV

Vid problem, kontakta en lokal återförsäljare och uppgge uppgifterna som står på typskylten. Gå till webbplatsen för en sprängskiss över reservdelar.

DA

Kontakt din lokale forhandler i tilfælde af problemer, og angiv oplysningerne på skiltet. Rådfør med webstedet for listen over reservedele.

NO

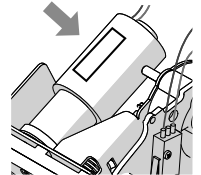
Ved problemer ta kontakt med den lokale forhandleren, og oppgi informasjonen på merkeplaten. Se nettsidene for detaljert tegning av reservedelene.

FI

Mikäli ilmenee ongelmia, ota yhteys alueen jälleenmyyjään ja ilmoita kilvessä olevat tiedot. Varaosien irto-osakuvat löytyvät nettisivuilta.

PT

Em caso de problemas contactar o revendedor de zona, comunicando os dados gravados na chapa. Consultar o sitio web para a vista explosiva das peças sobresselentes.



EN

Read the following instructions and warnings carefully; failure to observe these installation and usage instructions as well as the laws for driving in the relevant country may cause severe harm or damage for which the manufacturer declines all responsibility.

For safety reasons, it is advisable to always disconnect the negative terminal from the batteries on the vehicle and then work without power during installation.

This product works on 12Vdc. Never connect it at different voltage.

The cables are not standard delivered. Using cables with a 1.5 mm² minimum section and protecting the power supply with a 16A fuse (not supplied). Important! As an alternative to the 16A fuse, is recommended the 15A, but never the 20A!

Do not use different switches than the one supplied.

We advice to make the electric connections as indicated on the diagram.

When the ignition key is turned, the relay (not supplied) cuts off the current to the electric motor, in order to avoid any accidental opening of the awning when the vehicle is running.

The manufacturer will not be held responsible for claims for damages resulting from the following:

- defective installation or connection of the product;
- damage to the product caused by mechanical influences and overvoltage;
- alterations on the device without the express authorization of the manufacturer.

Before leaving, make sure the awning is correctly closed.

Periodically check the fixing status, especially after having traveled the first Kms from the assembly and every time before and after long journeys.

You are advised not to wash the outer covering with an aggressive product that could alter the surface finishes or the materials.

DE

Lesen Sie sich die folgenden Anweisungen und Warnhinweise sorgfältig durch. Die Nichtbeachtung dieser Montage- und Nutzungsvorschriften sowie der Bestimmungen der Straßenverkehrsordnung im Einsatzland kann zu schwerwiegenden Schäden führen, für die der Hersteller keine Verantwortung übernimmt.

Aus Sicherheitsgründen wird empfohlen den Minuspol immer von der Batterie zu trennen und somit bei der Anbringung ohne Strom zu arbeiten.

Dieser Artikel funktioniert auf 12Vdc. Achtung: Niemals an eine andere Spannung verbinden.

Die Kabel werden nicht mitgeliefert. Es wird der Einsatz von Kabeln mit einem Mindestquerschnitt von 1,5 mm² empfohlen und die Stromversorgung mit einer 16 A Sicherung (nicht mitgeliefert) zu schützen.

Wichtig! Als Alternative zur 16 A Sicherung wird die 15 A Sicherung empfohlen, aber niemals die 20 A Sicherung!

Keine anderen Schalter, als den in der Ausstattung enthaltenen, verwenden.

Es wird empfohlen, die elektrische Verbindungen laut dem Schema auszuführen.

Sobald Sie den Zündschlüssel drehen, trennt das Relais (nicht mitgeliefert) den Strom von dem elektrischen Motor der Markise, um somit ein versehentliches Öffnen der Markise während der Fahrt zu verhindern.

Der Hersteller haftet nicht für Schadenersatzansprüche, die sich aus dem Folgenden ergeben:

- Fehlerhafte Installation oder fehlerhafter Anschluss des Produktes;
- Produktschäden verursacht durch mechanische Einflüsse und Überspannung;
- Änderungen am Gerät ohne ausdrückliche Genehmigung des Herstellers.

Überprüfen Sie vor Fahrtantritt, dass die Markise vollständig geschlossen ist.

Überprüfen Sie regelmäßig die Befestigung, insbesondere nach den ersten gefahrenen Km nach der Montage und jedes Mal vor und nach langen Fahrten.

Vom Reinigen der äußeren mit einem aggressiven Produkt, das zu Veränderungen der Oberflächenbeschichtung oder der Materialien führen könnte, wird abgeraten.

FR

Lire attentivement les instructions de montage suivantes. Le non-respect de ces conseils d'installation ou d'utilisation mais aussi des normes relatives au code de la route du pays dans lequel vous circulez peuvent causer de graves dommages qui ne pourront aucunement engager la responsabilité du fabricant.

Pour des raisons de sécurité, il est conseillé de toujours déconnecter la borne négative des batteries du véhicule et donc de procéder hors tension à l'installation.

Cet article fonctionne à 12Vdc. Ne jamais relier à une tension de fonctionnement différente.

Les câbles ne sont pas fournis. Utiliser des câbles de 1,5 mm² de section min. et de protéger l'alimentation par un fusible de 16A (non fourni).

Attention ! Il est possible de remplacer le fusible de 16A par un 15A mais JAMAIS par un 20A !

Ne pas utiliser des interrupteurs autres que ceux livrés de série.

Nous vous conseillons d'effectuer les connexions électriques comme indiqué sur le schéma.

Après avoir tourné la clé de contact tournée en position de démarrage, le relais (non fourni) coupe le courant du moteur électrique afin d'éviter toute ouverture accidentelle du store quand le véhicule est en mouvement.

La responsabilité du constructeur ne pourra être engagée pour des dommages dérivant :

- d'une mauvaise installation ou d'un mauvais branchement du produit ;
- de dégâts générés, à leur tour, par un problème mécanique ou une surtension ;
- des modifications apportées au dispositif sans l'autorisation expresse du constructeur.

Avant de partir, vérifier que le store est bien fermé.

Contrôler périodiquement l'état de fixation, et en particulier après avoir roulé quelques kilomètres une fois le montage réalisé.

Le lavage du boîtier externe ne doit pas se faire avec des détergents agressifs qui pourraient altérer les finitions en surface ou les matériaux mêmes.

ES

Lea atentamente las siguientes instrucciones y advertencias; el incumplimiento de estas normas de montaje y uso y de las normas del código de circulación del país por el que se circula puede causar daños graves sobre los que el fabricante declina toda responsabilidad.

Por razones de seguridad, es recomendable desconectar siempre el terminal negativo de las baterías del vehículo y desconectar el aparato de la red de alimentación durante el montaje.

Este producto funciona a 12 Vdc. No conectar nunca a una tensión de funcionamiento diferente.

Los cables no se suministran de serie. Utilizar cables con una sección mínima de 1,5 mm² y proteger la fuente de alimentación con un fusible de 16A (no suministrado). Importante! Como alternativa al fusible 16A, se recomienda el 15A, pero nunca 20A!

No usar interruptores diferentes de los suministrados de serie

Aconsejamos efectuar las conexiones eléctricas como en el esquema indicado, una vez girada la llave de puesta en marcha en la posición de encendido, el relais (no suministrado de serie) corta la corriente al motor eléctrico, para evitar cualquier apertura casual del toldo con el vehículo en movimiento.

El fabricante no se hará responsable de los reclamos por daños y perjuicios ocasionados por lo siguiente:

- instalación o conexión defectuosa del producto;
- daños al producto causados por influencias mecánicas y sobretensión;
- alteraciones en el dispositivo sin la autorización expresa del fabricante.

Antes que partir, comprobar que el toldo esté cerrado perfectamente.

Controlar periódicamente el estado de fijación (sobretudo después de los primeros Kms).

Es aconsejable no lavar la cubierta exterior con un producto agresivo que pueda alterar los acabados superficiales o los materiales.

IT

Leggere con attenzione le seguenti istruzioni e avvertenze; il mancato rispetto di queste norme di montaggio e utilizzo nonché delle normative del codice stradale del paese di circolazione possono causare gravi danni in ordine ai quali la ditta produttrice declina ogni responsabilità.

Per ragioni di sicurezza si consiglia di scollegare sempre il terminale negativo dalle batterie presenti sul veicolo e quindi di lavorare senza corrente durante l'installazione.

Questo prodotto funziona a 12Vdc. Non collegare mai a una tensione di funzionamento diversa.

I cavi non sono forniti. Utilizzare cavi di sezione minima 1,5 mm² e proteggere l'alimentazione con un fusibile da 16A (non fornito). In alternativa al fusibile da 16A, si consiglia il 15A, ma mai il 20A!

Non utilizzare interruttori diversi da quello in dotazione.

Si consiglia di effettuare i collegamenti elettrici come da schema indicato.

Una volta ruotata la chiave di avviamento in posizione di accensione, il relè (non fornito) taglia la corrente al motore elettrico, così da evitare qualsiasi apertura accidentale del tendalino a veicolo in movimento.

Il produttore non sarà ritenuto responsabile per richieste di danni derivanti da quanto segue:

- installazione o connessione difettosa del prodotto;
- danni al prodotto causati da influenze meccaniche e sovratensione;
- alterazioni sul dispositivo senza espressa autorizzazione del produttore.

Prima di partire, verificare che il tendalino sia chiuso perfettamente.

Controllare periodicamente lo stato di fissaggio soprattutto dopo aver percorso i primi Km dal montaggio ed ogni volta prima e dopo i lunghi viaggi.

Si consiglia di non lavare l'involucro esterno con un prodotto aggressivo che potrebbe alterare le finiture superficiali o i materiali.

NL

Lees de volgende instructies en waarschuwingen zorgvuldig door; niet-naleving van deze montage- en bedieningsvoorschriften en van de verkeersregels in het land van gebruik kan ernstige schade veroorzaken waarvoor de fabrikant niet verantwoordelijk is.

Om veiligheidsredenen raden wij u aan om de negatieve klem altijd los te koppelen van de accu's van het voertuig en dus tijdens de installatie zonder stroom te werken.

Dit product werkt op 12Vdc. Sluit nooit aan op een andere bedrijfsspanning.

Kabels zijn niet meegeleverd. Gebruik kabels met een minimale doorsnede van 1,5 mm² en bescherm de voeding met een 16A-zekering (niet meegeleverd). Als alternatief voor de 16A zekering adviseren wij 15A, maar nooit 20A!

Gebruik geen andere schakelaars dan de meegeleverde schakelaars.

Het wordt aanbevolen om de elektrische aansluitingen te maken zoals weergegeven in het diagram.

Zodra de contactsleutel in de ontstekingspositie is gedraaid, onderbreekt het relais (niet meegeleverd) de stroom naar de elektromotor, om te voorkomen dat de luifel per ongeluk wordt geopend tijdens het rijden.

De fabrikant kan niet aansprakelijk worden geacht voor vergoeding van schade die voortvloeit uit het volgende:

- Gebrekkige installatie of aansluiting van het product.
- Productschade veroorzaakt door mechanische invloeden en overspanning.
- Wijzigingen aan het apparaat zonder uitdrukkelijke toestemming van de fabrikant.

Controleer alvorens weg te rijden of de luifel volledig gesloten is.

Controleer regelmatig of goed zijn bevestigd, op hun plaats blijven en of hun aanhaalmoment correct is, vooral na de eerste kilometers, en elke keer vóór en na lange reizen.

Het is raadzaam om de buitenkant niet te wassen met een agressief product dat de oppervlakteafwerking of materialen zou kunnen aantasten.

SV

Läs noggrant igenom instruktionerna och anvisningarna. Försummelse att följa dessa monteringsinstruktioner och bruksanvisningen samt trafikreglerna i landet där fordonet används kan leda till allvarliga skador som tillverkaren inte ansvarar för.

Av säkerhetsskäl rekommenderas det att koppla från batteriernas minuspol och arbeta utan någon strömförsörjning under installationen.

Denna produkt fungerar på 12VDC. Anslut aldrig till en annan driftsspänning.

Kablarna medföljer inte. Använd sektionenkablar av minimum 1,5 mm² och skydda elförsörjningen med en säkring på 16A (medföljer inte). Som alternativ till säkringen på 16A rekommenderas 15A men aldrig 20A! Använd inte andra brytare än de medföljande.

Vi rekommenderar att genomföra de elektriska anslutningarna enligt anvisningarna i schemat.

När startnyckeln vridits till tändningsläge bryter reläet (medföljer inte) strömmen till elmotorn för att undvika varje oavsiktligt öppnande av markisen när fordonet rör sig.

Tillverkaren tar inget som helst ansvar för skadestånd som beror på följande:

- Fel installation eller anslutning av produkten.
- Skador på produkten av mekaniska skäl och överspänning.
- Ändringar på anordningen utan en tillåtelse från tillverkaren.

Kontrollera före avresa att markisen är fullkomligt stängd.

Kontrollera regelbundet sitter ordentligt, framför allt när du har kört de första kilometerna efter monteringen samt före och efter alla långa resor.

Det rekommenderas att inte tvätta externa hölje med en aggressiv produkt som kan ändra ytbehandlingarna eller materialen.

DA

Læs omhyggeligt følgende anvisninger og advarsler. Manglende overholdelse af disse monterings- og brugsanvisninger, samt færdselsloven i landet hvor der køres, kan forårsage alvorlige skader, som fabrikanten fralægger sig ethvert ansvar for.

Af sikkerhedsmæssige årsager anbefales det altid at koble den negative pol fra køretøjets batterier, og dermed arbejde uden strømtilførsel i løbet af monteringen.

Dette produkt fungerer med 12Vdc. Man må aldrig tilslutte andre driftsspændinger.

Kablerne er ikke inkluderet. Brug kabler med minimalt tværsnit på 1,5 mm² og beskyt strømforsyningen med en sikring på 16A (ikke inkluderet). Vi anbefaler 15A som alternativ til sikringen på 16A, men aldrig 20A!

Brug ikke andre afbrydere end dem, der følger med produktet.

Det anbefales at udføre de elektriske tilslutninger i henhold til det anførte skema.

Når startnøglen er drejet til tændingsposition, frakobler relæet (ikke inkluderet) strømmen til den elektriske motor for at forebygge enhver utilsigtet åbning af markisen grundet køretøjets bevægelse.

Fabrikanten holdes ikke ansvarlig for erstatningskrav i forbindelse med nedenstående:

- Uregelmæssig montering eller tilslutning af produktet.
- Skader på produktet, som skyldes mekaniske påvirkninger og overspænding.
- Ændringer på anordningen uden udtrykkelig autorisation fra fabrikanten.

Kontrollér at markisen er lukket, før du kører.

Kontrollér fastgøringen med jævne mellemrum, især efter at have kørt de første kilometer efter monteringen og hver gang for længere rejser.

Det frarådes at vaske hus med aggressive produkter, der kan ændre dets overfladebehandling eller materialer.

NO

Les følgende instruksjoner og advarsler nøye. Manglende overholdelse av disse monteringsstandardene og bruksbetingelsene og for veitrafikkloven i brukslandet vil kunne forårsake alvorlige skader som selskapet fraskriver seg alt ansvar for.

Av sikkerhetshensyn anbefaler vi at du alltid kobler fra den negative polen på batteriene på kjøretøyet og dermed arbeider uten strømføring under installasjonen.

Dette produktet fungerer ved 12Vdc. Du må aldri koble til en annen driftsspenning.

Kablene medfølger ikke. Bruk kabler med minimumssnitt på 1,5 mm² og beskytt strømforsyningen med en sikring på 16A (medfølger ikke). Som alternativ til sikringen på 16A anbefales en på 15A, men aldri en på 20A! Ikke bruk andre brytere enn dem som medfølger.

Vi anbefaler å foreta de elektriske koblingene som i det angitte skjemaet.

Etter at du har dreid startnøkkelen i startposisjonen avbryter releet (medfølger ikke) strømmen til den elektriske motoren, slik at du unngår all eventuell utilsiktet åpning av markisen når bilen kjører.

Produsenten kan ikke holdes ansvarlig for skader som skyldes følgende:

- Feilaktig installasjon eller tilkobling av produktet.
- Skader på produktet som skyldes mekaniske virkninger eller overspenning.
- Endringer utført på produktet uten uttrykkelig godkjenning fra produsenten.

Kontroller at markisen er perfekt lukket før du reiser.

Kontroller regelmessig at korrekt festet, særlig etter å ha kjørt noen kilometer siden montering og alltid etter lengre reiser.

Vi anbefaler at du ikke vasker den utvendige delen med et aggressivt produkt som vil kunne endre finishen på overflatene eller materialene.

FI

Lue huolellisesti seuraavat ohjeet ja varoitukset. Näiden asennus- ja käyttöohjeiden noudattamatta jättäminen tai käyttömaan tieliikennettä koskevien määräysten vastainen käyttö voivat aiheuttaa vakavia vahinkoja, joiden osalta valmistajayhtiö kieltäytyy kaikesta vastuusta.

Turvallisuussyistä on suositeltavaa aina kytkeä irti ajoneuvossa olevien akkujen negatiivinen liitin ja tehdä asennus ilman virtaa.

Tuote toimii 12 VDC:n jännitteellä. Älä koskaan liitä muuhun käyttöjännitteeseen.

Johdot eivät kuulu toimitukseen. Käytä johtoja, joiden minimihalkaisija on 1,5 mm² ja suojaa virtalähde 16 A:n sulakkeella (ei toimitettu). Vaihtoehtona 16 A:n sulakkeelle voi käyttää 15 A:n sulaketta, mutta ei koskaan 20 A:n sulaketta!

Älä käytä muun tyyppisiä kytkimiä kuin toimitettu kytkin.

Suosittellaan suorittamaan sähköliitännät osoitetun kaavion mukaisesti.

Kun virta-avain on käännetty käynnistysasentoon, rele (ei toimitettu) katkaisee sähkömoottorin virran, jotta vältetään markiisin vahingossa tapahtuva aukaisu ajoneuvon liikkua.

Valmistaja ei vastaa seuraavista syistä johtuvista vahingonkorvausvaatimuksista:

- Tuotteen viallinen asennus tai liitäntä.
- Mekaanisista häiriöistä tai ylijännitteestä aiheutuneet tuotteen vahingot.
- Laitteen muuttaminen ilman valmistajan nimenomaista valtuutusta.

Ennen lähtöä tarkasta, että markiisi on suljettu kunnolla.

Tarkasta säännöllisin väliajoin, kun on ajettu ensimmäiset kilometrit asennuksen jälkeen, sekä joka kerta ennen pitkiä matkoja sekä niiden jälkeen.

Suosittellaan, ettei pestä voimakkailla tuotteilla, jotka saattavat muuttaa pinnan viimeistelyä tai materiaaleja.

PT

Ler com atenção as seguintes instruções e advertências; o desrespeito por estas normas de montagem e utilização assim como pelas normas do código da estrada do país de circulação pode causar graves danos relativamente aos quais a empresa produtora declina quaisquer responsabilidades.

Por motivos de segurança é aconselhável desligar sempre o terminal negativo das baterias presentes no veículo e, portanto, trabalhar sem corrente durante a instalação.

Este produto funciona a 12Vcc. Nunca ligar a uma tensão de funcionamento diferente.

Os cabos não são fornecidos. Utilizar cabos com secção mínima 1,5 mm² e proteger a alimentação com um fusível de 16A (não fornecido). Em alternativa ao fusível de 16A, aconselha-se o 15A, mas nunca o 20A!

Não utilizar interruptores diferentes do que está em dotação.

É aconselhável efetuar as ligações elétricas conforme o esquema indicado.

Uma vez rodada a chave de arranque para a posição de ligação, o relé (não fornecido) corta a corrente ao motor elétrico, de modo a evitar quaisquer aberturas acidentais do toldo com o veículo em movimento.

O produtor não será considerado responsável por pedidos de danos derivantes de:

- Instalação ou conexão defeituosa do produto.
- Danos no produto causados por influências mecânicas e sobretensão.
- Alterações no dispositivo sem a expressa autorização do produtor.

Antes de partir, verificar que o toldo esteja perfeitamente fechado.

Controlar periodicamente o estado de fixação sobretudo depois de ter percorrido os primeiros Km depois da montagem e sempre antes e depois das longas viagens.

Aconselha-se a não lavar o invólucro externo com um produto agressivo que poderia alterar os acabamentos superficiais ou os materiais.



EU Declaration of Conformity (DoC)

We,

Company name: Fiamma S.p.A.
Postal address: Via San Rocco, 56
 Postcode and city: Cardano al Campo – (Varese)
 Telephone number: 0311/709111
 E-mail address: fiamma@fiamma.it

Declare that the DoC is issued under our sole responsibility and belongs to the following product:

Apparatus model / Product: Awnings motor kit

Trademark: Fiamma

Model / Type:	06275x01y	Motor Kit F45 S
	06535x01y	Motor Kit F45 L
	06536x01y	Motor Kit F65 S
	05275x01y	Motor Kit F65 L
	07779x01y	Motor Kit F65 L 018
	05823-01-	Motor Kit F65 S Integrated
	07929x01y	Motor Kit F80 S

x = - right; A left

y = - Polar White; T Titanium; H Black

The object of the declaration described above is in conformity with the relevant Union harmonisation legislation:

- 2014/30/EU Electro Magnetic Compatibility Directive (EMCD).
- 2014/35/EU Low Voltage Directive (LVD).
- 2011/65/EU Restriction of the use of certain hazardous substances Directive (RoHS Directive).

The following harmonised standards and/or technical specifications have been applied

- EN Warranty Fiamma**
In case of defects with regards to materials and manufacturing, the customer is entitled to the warranty in accordance with local laws and regulations of the country in which the product was purchased.
- DE Garantie Fiamma**
Im Falle einer Mangelhaftigkeit der Ware, kann der Verbraucher unter den erforderlichen Voraussetzungen gegenüber dem Verkäufer von dem Garantieanspruch zu den festgelegten Bedingungen gemäss den lokalen Rechtsvorschriften Gebrauch machen.
- FR Garantie Fiamma**
En cas d'un défaut de conformité du produit, le consommateur pourra faire valoir ses droits de recours en garantie selon les modalités prévues par les dispositions légales locales, pour autant que les conditions de recours soient satisfaites.
- ES Garantía Fiamma**
En caso de fallos o defectos de material y de fabricación, el cliente puede hacer valer la garantía de acuerdo con las leyes y reglamentaciones del país en el que el producto haya sido comprado.
- IT Garanzia Fiamma**
In caso di difetto di conformità dei beni, il consumatore potrà far valere nei confronti del venditore la garanzia secondo le modalità previste dalle disposizioni di legge locali, ove ne ricorrano i presupposti.
- NL Fiamma garantie**
In het geval van gebrek aan overeenstemming van de goederen kan de consument zich beroepen op de wettelijke garantie ten opzichte van de verkoper, zoals vastgelegd in de plaatselijke regelgeving, indien de omstandigheden dit rechtvaardigen.
- SV Fiamma-garanti**
Vid brister på varorna kan konsumenterna åberopa garantin i enlighet med lokal lagstiftning, om omständigheterna berättigar detta.
- DA Garanti Fiamma**
I tilfælde af defekter, hvad angår materialer og fremstilling, er forbrugeren berettiget til forhandlergarantien i henhold til lokale love og bestemmelse i det land, hvori produktet blev fremstillet.
- NO Fiammas garanti**
I tilfelle av defekter ved varene kan forbrukeren fremme sine rettigheter i henhold til garantien overfor forhandleren, i henhold til de reglene som er fastsatt i lokale lover, der forutsetningene for dette er til stede.
- FI Fiamma-takuu**
Jos tuotteiden vaatimustenmukaisuudessa havaitaan puutteita, kuluttaja voi vaatia myyjältä takuun mukaisia oikeuksia paikallisen lainsäädännön puitteissa, mikäli vaatimus on perusteltu.
- PT Garantia Fiamma**
Em caso de defeito de conformidade dos bens, o consumidor poderá fazer valer, em relação ao vendedor, a garantia segundo as modalidades previstas pelas disposições de lei locais, se existirem os pressupostos para tal.



fiamma.com

Fiamma S.p.A. - Italy

Via San Rocco, 56
21010 Cardano al Campo (VA)

All rights reserved.
Fiamma S.p.A.
reserves the right to modify at any time,
without notice, prices, materials,
specifications and models or to cease
production of any model.