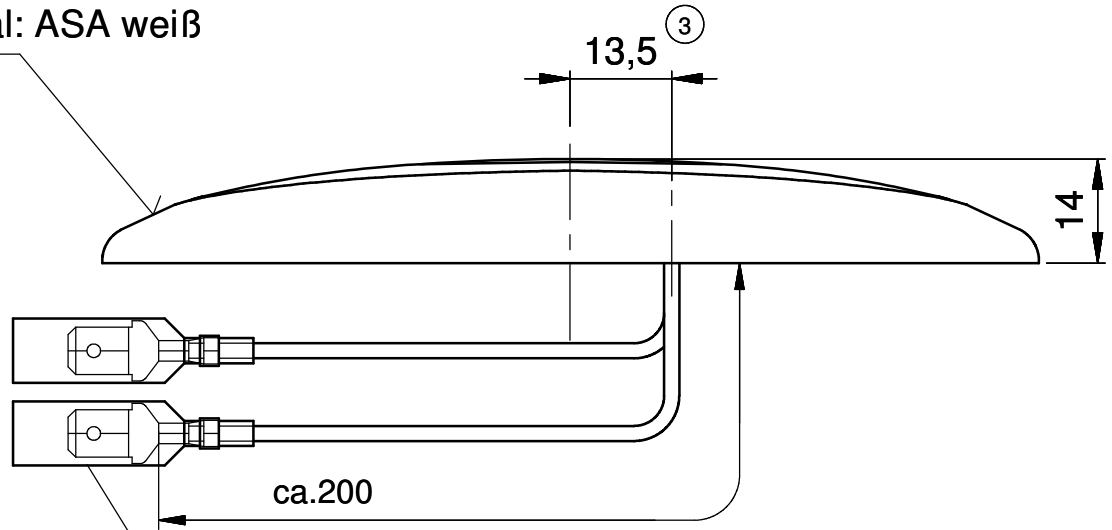


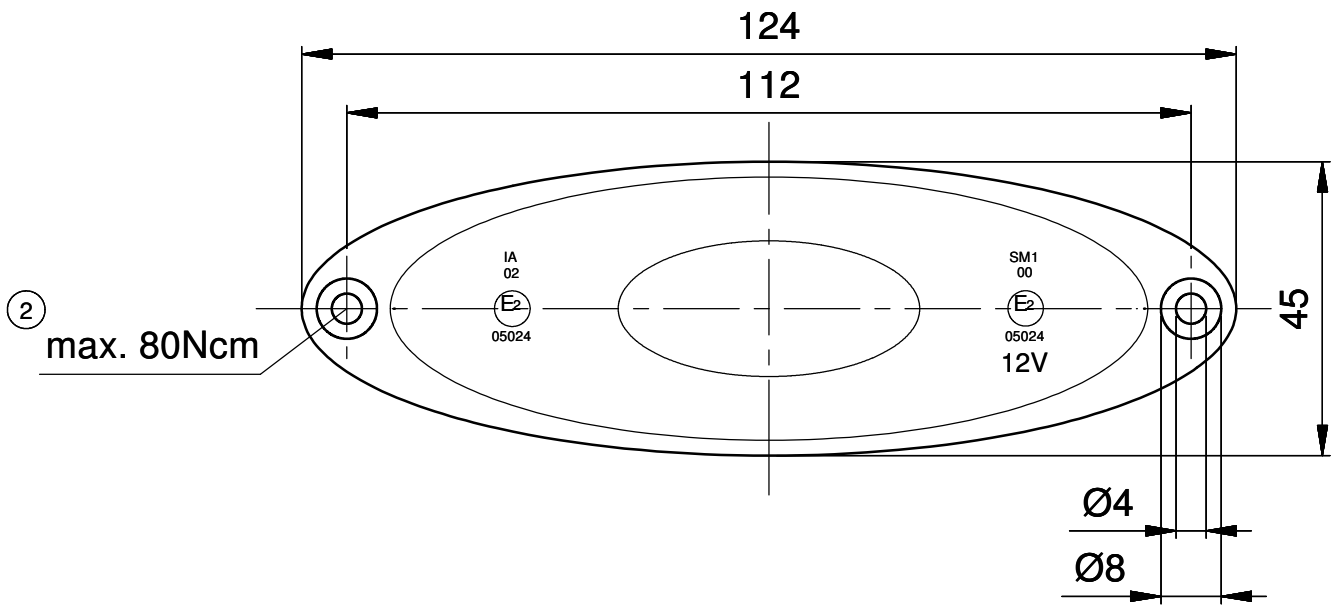
Anbauhinweis:
 Es gilt unsere 'Anleitung zur Installation
 und Betrieb von JOKON-Produkten'

Rahmen:


④ Material: ASA weiß



Flachsteckzunge 6.3
 mit Isolation



Artikel-Nr.:	Rahmen:
12.1015.000	weiss
12.1015.300	grau
12.1015.600	gelb transp.

				Werkstoff:			Artikel-Nr.:			Maßstab		
							12.1015.G01			1:1		
				2005	Tag	Name	SMLR 2010/12V				Maße ohne Tol.angaben DIN 16742 und JKN100	
				Bearb.	14.06.	Dogan						
				Gepr.	14.06.	Schmitt						
4	Rahm: ASA	16.12.15	Ferres									
3	Zeichng.korrig.	30.08.13	Dunkel				12.1015.G01_4R151216					
2	Nachtrag	25.04.08	S. Heer									
1	Nachtrag	17.06.05	Dogan									
Ausgabe	Änderung	Tag	Name	 JOHANN & KONEN GmbH & Co.KG 53229 Bonn (Pützchen)								