

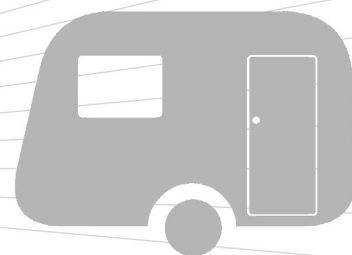
# EN TECHNOLOGY® DURO

NL **Rangeersysteem**  
DE **Rangierhilfe**  
UK **Caravan manoeuvring system**  
FR **Moteur de caravane**

Model: EM303A<sup>+</sup>  
Modellbezeichnung: EM303A<sup>+</sup>  
Model Number: EM303A<sup>+</sup>  
Numéro de type: EM303A<sup>+</sup>

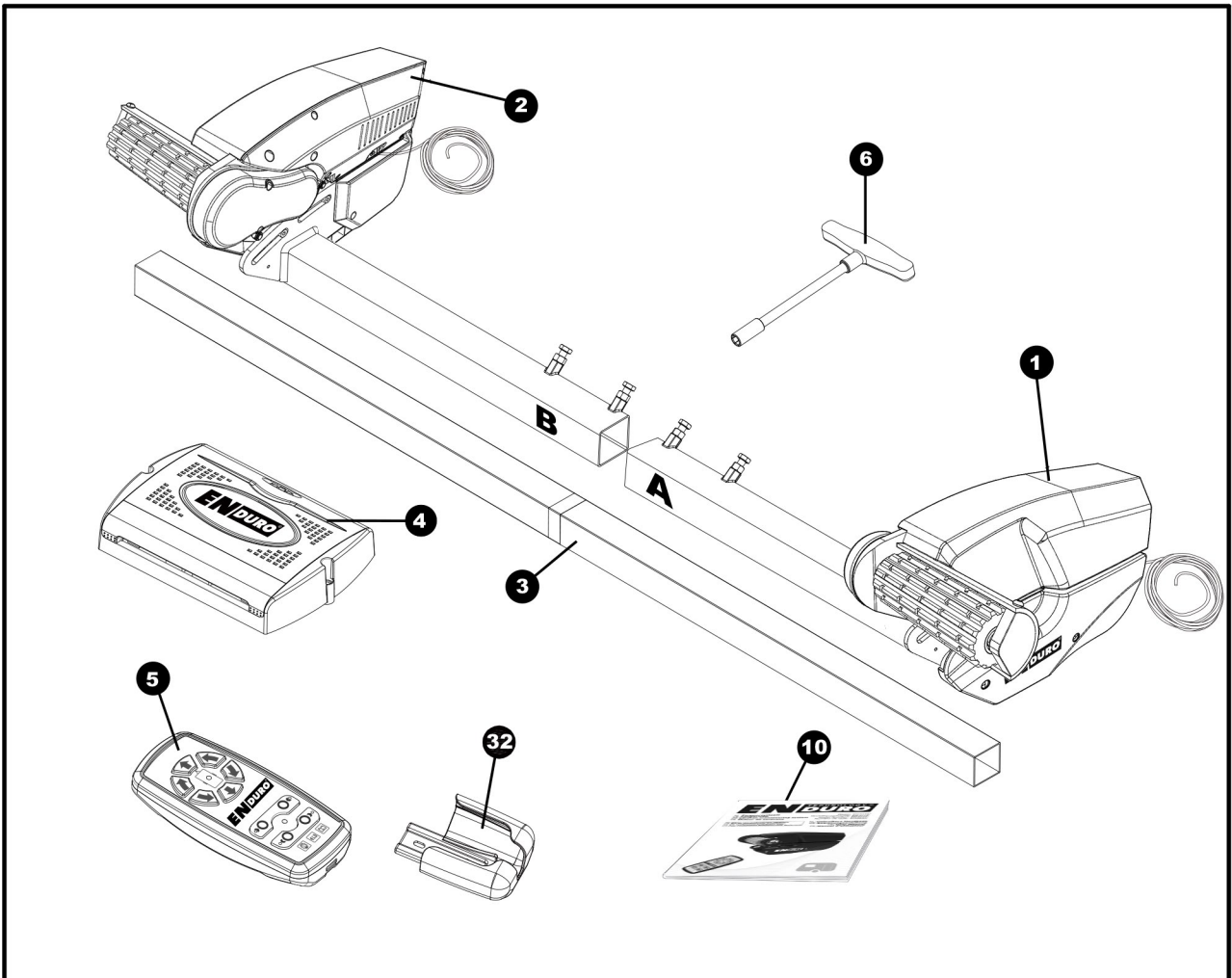
NL **Alleen voor professionele installatie**  
DE **Nur für professionelle Installation**  
UK **For Professional Installation Only**  
FR **Pour l'installation Professionnelle Seulement**

NL: **Gebruikers Handboek**  
DE: **Bedienungsanleitung**  
UK: **User Manual**  
FR: **Manuel d'utilisateur**





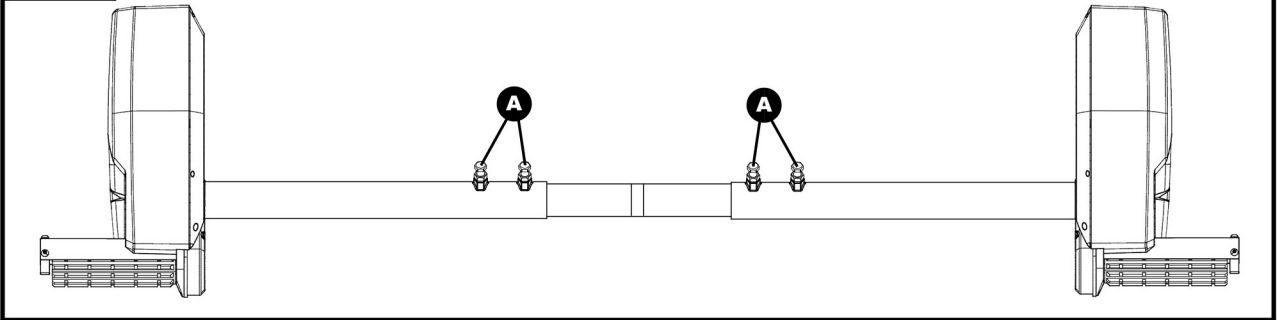
**Verpakkingsinhoud/Pakethalt  
Package Contents/Contenu du colis**



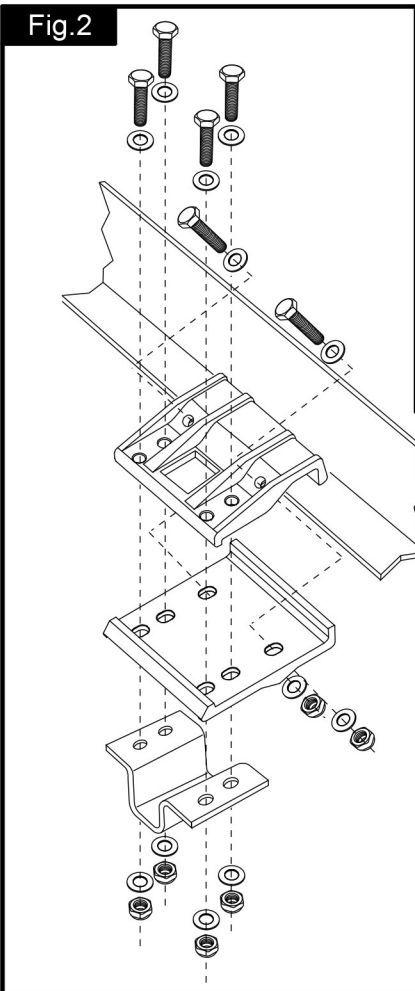
<p><b>7</b></p>	<p><b>8</b></p> <p><b>16</b></p>	<p><b>9</b></p>	<p><b>11</b></p>	<p><b>14</b></p>
<p><b>15</b></p>	<p><b>17</b></p> <p><b>18</b></p>	<p><b>22</b></p> <p><b>23</b></p>	<p><b>24</b></p>	<p><b>20</b></p> <p><b>21</b></p>
<p><b>25</b></p> <p><b>26</b></p>	<p><b>28</b></p>	<p><b>29</b></p> <p><b>33</b></p>	<p><b>30</b></p>	<p><b>19</b></p> <p><b>35</b></p>

**Onderdelen en montagetekeningen/Bezeichnung der Teile & Montageschaubild  
Parts Identification & Fitting Diagrams / Partie l'identification-Diagrammes Convenables**

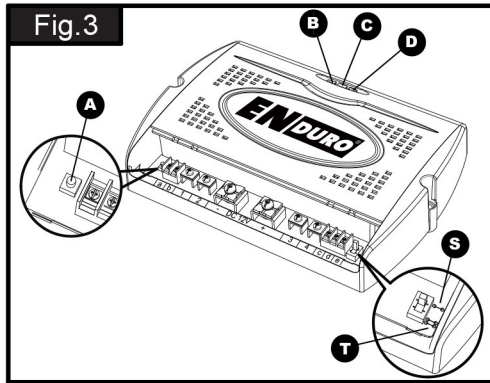
**Fig.1**



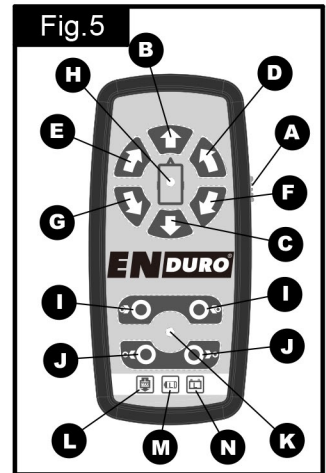
**Fig.2**



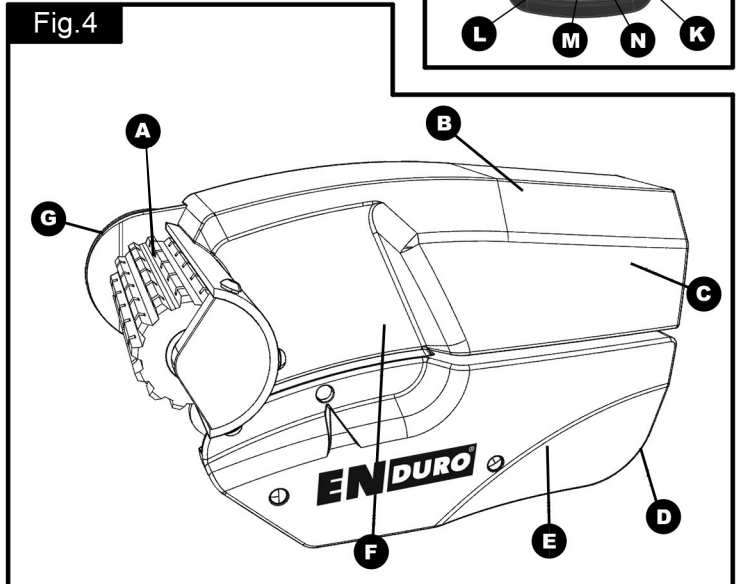
**Fig.3**



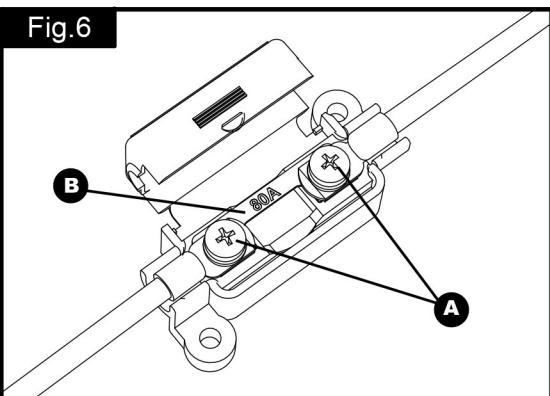
**Fig.5**



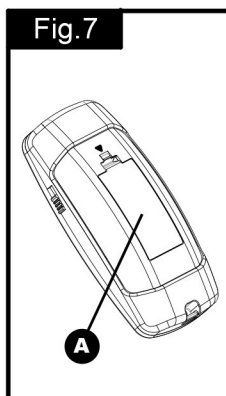
**Fig.4**



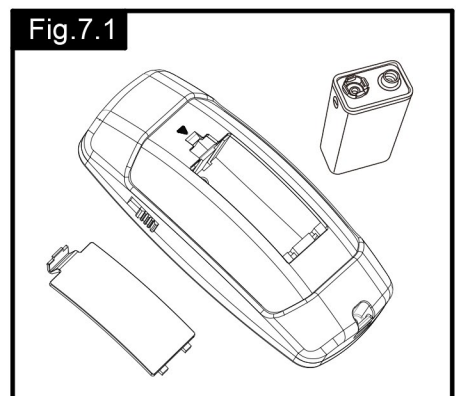
**Fig.6**



**Fig.7**

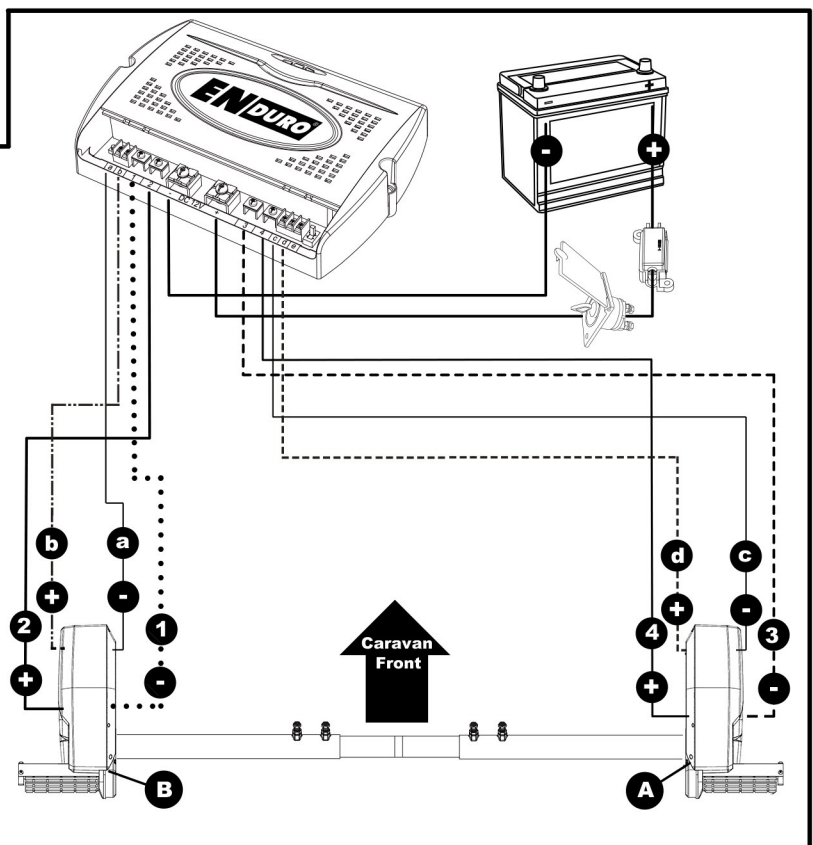
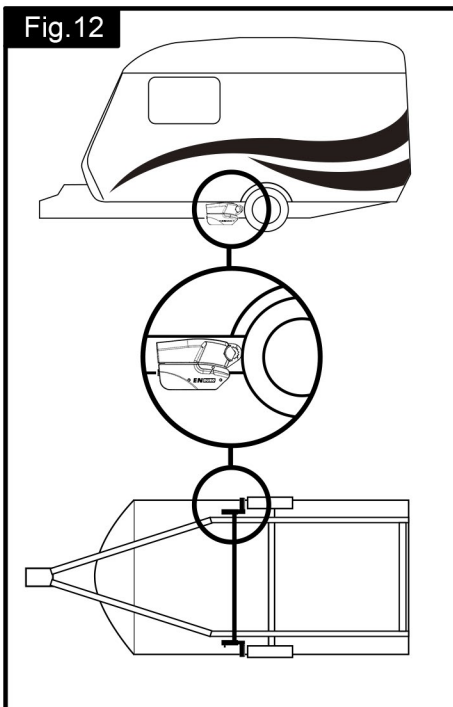
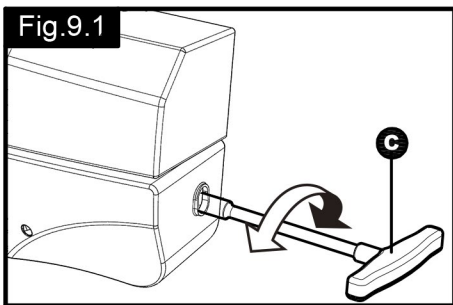
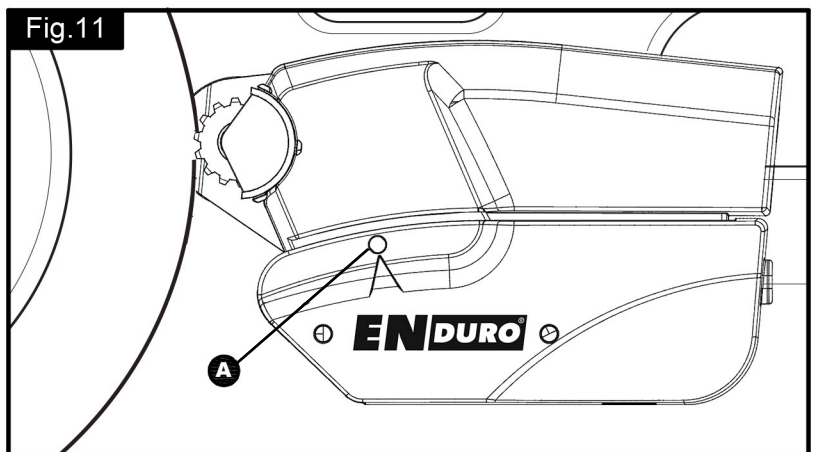
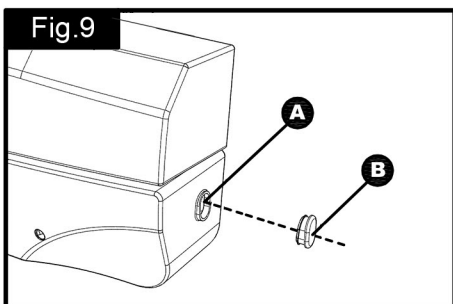
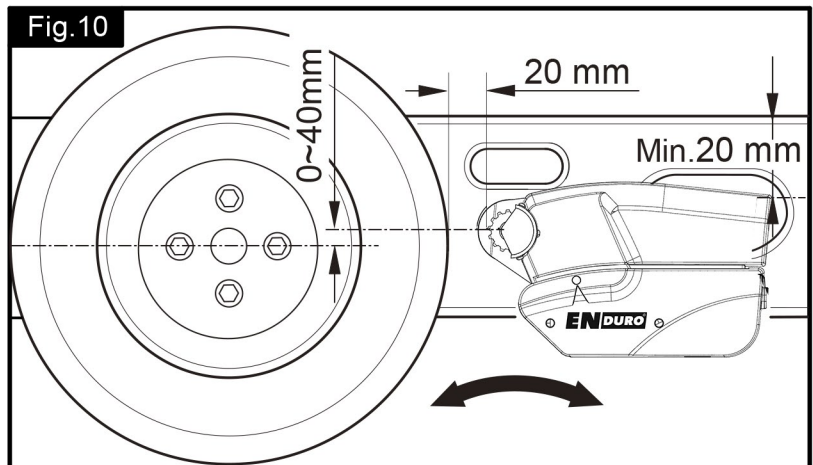
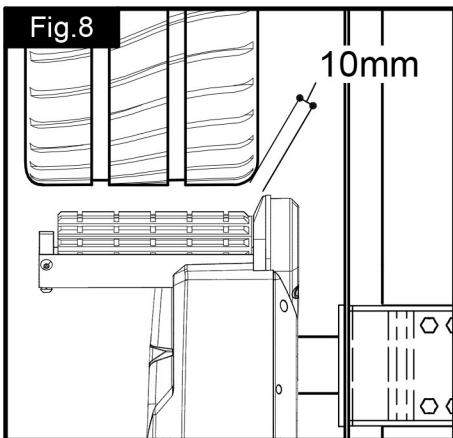


**Fig.7.1**

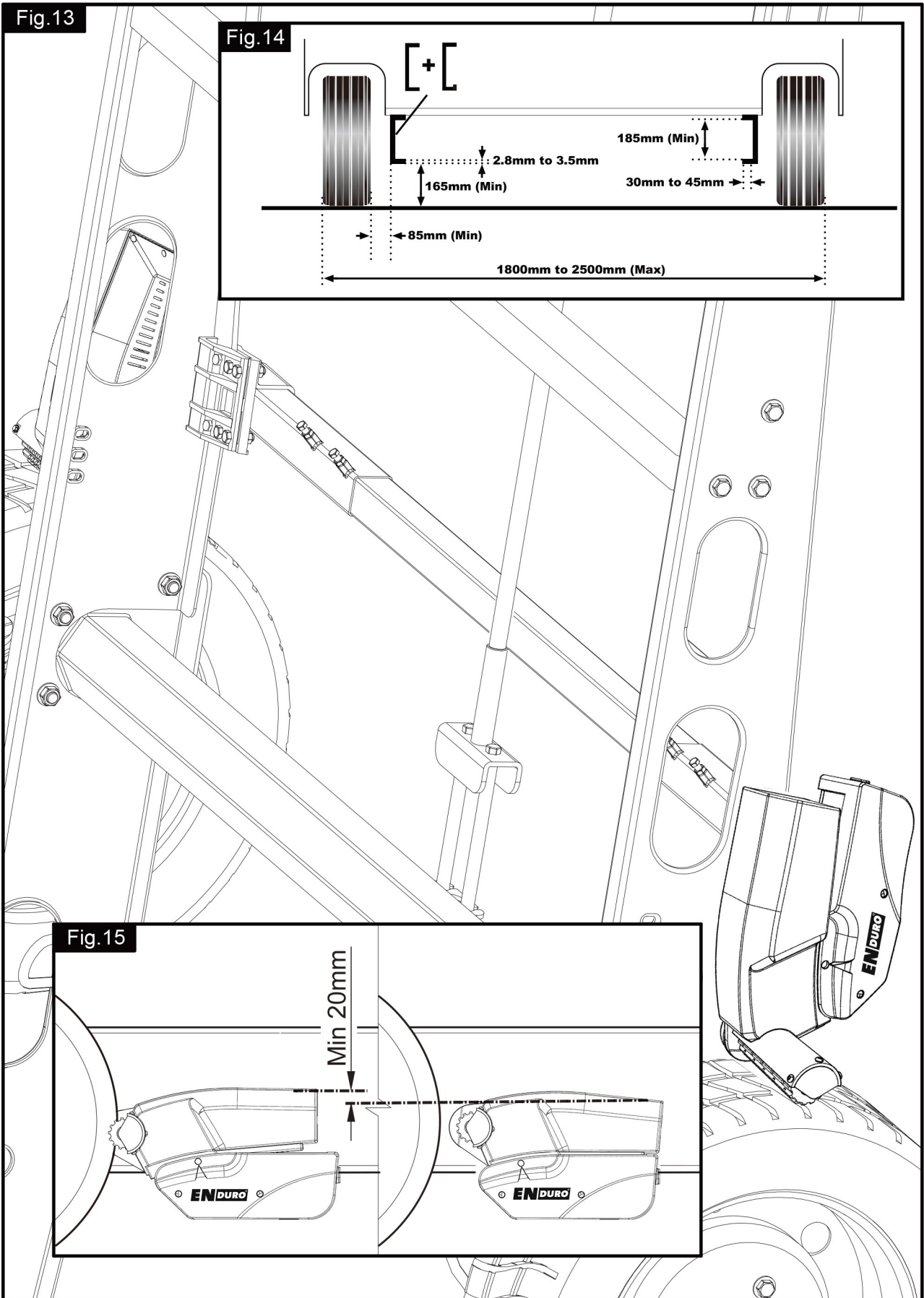




**Onderdelen en montagetekeningen/Bezeichnung der Teile & Montageschaubild  
Parts Identification & Fitting Diagrams/Partie l'identification-Diagrammes Convenables**



Onderdelen en montagetekeningen/Bezeichnung der Teile & Montageschaubild  
Parts Identification & Fitting Diagrams / Partie l'identification-Diagrammes Convenables



## INHOUDSOPGAVE

Verpakkingsinhoud	Pagina 1
Introductie	Pagina 2
Toepassingsgebied	Pagina 2
Specificaties	Pagina 2
Installatie – veiligheidsvoorschriften	Pagina 2
Installatie – mechanische onderdelen	Pagina 3
Installatie – elektronische onderdelen	Pagina 4
Installatie – dubbelasser	Pagina 6
Gebruik – veiligheidsvoorschriften	Pagina 7
Gebruik – motorunits	Pagina 8
Gebruik – afstandsbediening	Pagina 8
Gebruik – elektronische controlebox	Pagina 10
Gebruik – beginnen	Pagina 11
Gebruik – aankoppelen en loskoppelen	Pagina 12
Onderhoud	Pagina 12
Probleem oplossen	Pagina 12

## VERPAKKINGSI NHOUD

Ref	Aantal	Omschrijving
1	1	Motoreenheid (A)
2	1	Motoreenheid (B)
3	1	Hoofd verbindingstang
4	1	Elektronische controlebox
5	1	Afstandsbediening met koord
6	1	Noodsleutel
7	2	Aluminium montageplaten (set)
8	4	Klembout - M10x60
9	2	Chassis U-beugel
10	1	Handleiding
11	1	Flexibele beschermhuis
14	1	Positieve (+) accukabel 1,8m inclusief zekeringhouder & 80A zekering
15	1	Negatieve (-) accukabel 1,6m
16	8	Klembout - M10x50
17	12	Borgmoer M10
18	24	Ring 10mmØ
19	20	Schroef - M4x15
20	10	P-clip voor kabel beschermhuis 19.2mm
21	10	Kabel P-clip 10,4mm
22	4	Kabeloog 8mmØ
23	2	Kabeloog 6mmØ
24	4	Vorkstekker groot
25	3	Kabel nummer markering (1,2,3,4)
26	3	Kabel polariteit markering (+,-)
28	10	Kabelbinder 2x70
29	1	Accu hoofdschakelaar, behuizing & sleutel
30	2	Afstandblok t.b.v. rollen 20x20mm
31	2	Rubber isolatie dop voor accu hoofdschakelaar
32	1	Afstandsbediening wandhouder
33	2	Schroef – M5x40
34	4	Vorkstekker klein

## INTRODUCTIE

Van Harte gefeliciteerd met de keuze voor het ENDURO® EM303A+ rangeersysteem. Dit product is gefabriceerd volgens zeer hoge kwaliteitsnormen en heeft aansluitend diverse kwaliteitscontroles ondergaan.

Door het gebruik van de afstandsbediening kunt u eenvoudig uw caravan in elke gewenste richting manoeuvreren binnen de geldende richtlijnen. Het ENDURO® EM303A+ rangeersysteem is voorzien van softstart en softstop elektronica waardoor u nog nauwkeuriger schokvrij kunt manoeuvreren en aan- en afkoppelen.

Het rangeersysteem bestaat uit twee 12 volt motorunits met aandrijfrollen, een 12 volt elektronische controlebox en een afstandsbediening. Om het systeem te laten functioneren moeten de twee aandrijfrollen met de banden van uw caravan in contact zijn. Het ENDURO® EM303A+ rangeersysteem is voorzien van een automatisch aankoppeling systeem. Door het drukken van twee knoppen op de afstandsbediening worden beide motorunits inclusief de aandrijfrollen eenvoudig op de band gedrukt. Zodra dit gebeurd is, is het rangeersysteem klaar voor gebruik. Met de afstandsbediening kunt u de caravan in elke gewenste richting manoeuvreren. U kunt de caravan zelfs op zijn plaats draaien, zonder voor of achteruit te bewegen (*Deze functie werkt alleen in de "enkelasser" stand*).



**Voordat u begint met installeren of gebruiken van het rangeersysteem, allereerst deze gebruiksaanwijzing aandachtig doorlezen. Let op alle veiligheidsvoorschriften. De eigenaar van de caravan is verantwoordelijk voor het juiste gebruik van het systeem. Bewaar deze gebruiksaanwijzing in uw caravan.**

## TOEPASSINGSGBIED

Het ENDURO® EM303A+ rangeersysteem is geschikt voor enkelasser en dubbelasser caravans.

Voor chassis met een L-vormig en U-vorming profiel.

Voor chassis met een dikte van 2,8mm t/m 3,5mm.

Afhankelijk van het gewicht van de caravan zal het rangeersysteem obstakels hoger dan 2cm hoogte zonder assistentie niet kunnen bedwingen (gebruik een level blok of oprij plaat).

De standaard installatie-uitrusting bevat alleen onderdelen voor de installatie van het systeem voor de binnen afbeelding 14 aangegeven maten en specificaties.

## SPECIFICATIES

Type	ENDURO® EM303A+
Gebruikersspanning	12 Volt DC
Gemiddeld stroomverbruik	20 Ampère
Maximum stroomverbruik	100 Ampère
Zendfrequentie afstandsbediening	868MHz
Snelheid	Ca. 9cm per Seconde
Gewicht (2 motoren set)	Ca. 34kg (excl. accu)
Toegelaten totaalgewicht enkelasser (2 motoren)	1800kg (1500kg bij 18% helling)
Toegelaten totaalgewicht dubbelasser (2 motoren)	1800kg (1500kg bij 18% helling)
Toegelaten totaalgewicht dubbelasser (4 motoren)	2500kg (1800kg bij 18% helling)
Minimum breedte (caravan/aanhanger)	1800mm
Maximale breedte (caravan/aanhanger)	2500mm
Maximale bandenbreedte	205mm
Stroombron (accu)	LiFePO <sub>4</sub> accu: 12V, 20Ah (aanbevolen ENDURO® LI1220) Loodzuur accu: 12V, 80Ah (min.)

## INSTALLATIE - VEILIGHEIDSVOORSCHRIFTEN



**Lees deze gebruiksaanwijzing aandachtig door voor u begint met installeren of gebruiken van het rangeersysteem. Bij het niet naleven van deze voorschriften kunnen er ongelukken gebeuren en kan uw eigendom beschadigen.**



**Deze symbolen betekenen belangrijke aandachtspunten. Deze betekenen LET OP! WAARSCHUWING! VEILIGHEID BOVEN ALLES! BELANGRIJKE INFORMATIE!**



### Voor dat u begint met installeren van het rangeersysteem:

Controleer zorgvuldig of uw caravan of aanhanger genoeg laadvermogen beschikbaar heeft voor het extra gewicht van het rangeersysteem (zie typeplaatje caravan). Het rangeersysteem zelf weegt Ca. 34kg en een conventionele loodzuur accu weegt al snel 20-25kg (de door ons aanbevolen ENDURO® LI1220 LiFePO<sub>4</sub> accu weegt overigens maar 4,3kg).

Controleer zorgvuldig de minimale inbouwmaten van het rangeersysteem aan de hand van afbeelding 14.

Gebruik alleen adapters en toebehoren die zijn bijgeleverd of door de fabrikant worden geadviseerd.

Zorg ervoor dat de accu en het elektriciteitsnet beiden van de caravan zijn losgekoppeld.

Controleer of de banden niet versleten zijn en zorg ervoor dat alle banden dezelfde maat hebben (montage aan nieuwe of bijna nieuwe banden is de beste optie).

Zorg ervoor dat de bandendruk juist is en voldoet aan de specificaties van de fabrikant.

Zorg ervoor het chassis in goede conditie is, zonder enige schade, vrij van roest en vuil enz.

Stop onmiddellijk met werken als u twijfelt over de montage of voorgeschreven procedures. Raadplaag in twijfel altijd een van onze technische mensen. (zie contactgegevens op de laatste pagina van de gebruiksaanwijzing).

Bepaal de plaats van de hoofdschakelaar zodanig dat deze op elk moment te bereiken is tijdens het gebruik van het rangeersysteem.

Verwijder of verander geen delen van het chassis, as, schokbrekers of remmechanisme van de caravan. Het boren van gaten in het chassis is daarom ook niet toegestaan.

Installeer het rangeersysteem niet indien u onder de invloed bent van medicijnen, alcohol of drugs die uw reactievermogen beïnvloeden.

## INSTALLATIE – MECHANISCHE ONDERDELEN



**ALLEEN VOOR PROFESSIONELE INSTALLATIE!** Deze instructies zijn voor algemene begeleiding. De procedures van de installatie kunnen afhankelijk van caravantype variëren.



**Werken onder een voertuig zonder voldoende ondersteuning is uiterst gevaarlijk!**

Voor een compleet overzicht van het compleet geassembleerde rangeersysteem, verwijzen wij u naar afbeelding 13.

Plaats de caravan op een harde, vlakke ondergrond. Het gebruik van een hefbrug of een assemblagekuil is ideaal voor toegankelijkheid en beter voor de persoonlijke veiligheid.

Haal alle onderdelen uit de verpakking en leg deze overzichtelijk neer. Controleer de inhoud aan de hand van het overzicht voorin de gebruiksaanwijzing. Schrijf vervolgens het serienummer van het rangeersysteem op de product garantiekaart. Het 10-cijfer serienummer staat op het typeplaatje dat op de zijkant één van de motoreenheden is bevestigd.

Maak het gebied rond het chassis goed schoon zodat alle componenten goed gemonteerd kunnen worden.

Maak de caravan klaar voor de installatie. Controleer voor de installatie dat de belangrijke onderdelen, zoals afvoerkanalen, reserveband enz. geen obstakel zijn voor een goed functioneren van het rangeersysteem.

Controleer of beide aandrijfrollen in de aanvangspositie staan (Afb. 10), aangezien het rangeersysteem anders niet goed zal functioneren. (wanneer de rollen in de aanvangspositie staan, staat de indicator aan het begin van het gele gedeelte).

Assembleer linker motoreenheid (1), rechter motoreenheid (2) en hoofd verbindingstang (3) (Afb. 1). De bouten (Afb. 1A) voor het bevestigen van de hoofd verbindingstang (3) hoeven in dit stadium niet meer dan handvast zijn.

**Let op:** In principe dient het rangeersysteem aan de voorkant van de as gemonteerd te worden. Indien dit echter niet mogelijk is in verband met obstakels of een te hoge kogeldruk dan is het ook mogelijk de motoren achter de as te monteren. Daarvoor dient u het gehele systeem (Afb. 1) 180° te draaien.

Voor de montage van de montageplaten is het belangrijk dat eerst de twee montageplaten (7) losjes op het chassis bevestigd worden (Afb. 2 & 13). Gebruik hiervoor bouten M10x60, moeren M10 en ringen M10 (8,17,18) en bevestig deze "handvast" in de schuin geplaatste gaten van de montageplaten. Zodanig dat de montageplaten nog net verschoven kunnen worden.

Plaats vervolgens het complete rangeersysteem met behulp van de twee U-beugels (9), bouten M10x50, moeren M10 en ringen M10 (16,17,18) aan de aluminium montageplaten.

Zorg ervoor dat de aluminium aandrijfrollen van het rangeersysteem ongeveer op dezelfde hoogte zijn als de as van het caravanwiel (0mm~40mm, zie Afb. 10). Zorg er tevens voor dat tussen de motorbehuizing en de caravanvloer nog minimaal 20mm ruimte vrij is om de motoren vrij te laten bewegen (zie Afb. 10 & 15). Om een eventueel hoogteverschil te compenseren (en het rangeersysteem lager te plaatsen) heeft ENDURO® een set afstandhouders beschikbaar. Per set kan 15mm gecompenseerd worden. In het totaal kunnen drie sets gebruikt worden zodat een hoogte van 45mm gecompenseerd kan worden.



**Let op dat de minimale bodemvrijheid tussen het laagste punt van het rangeersysteem en de grond minimaal 110mm is.**

Zorg ervoor dat de hoofd verbindingstang (3) in het midden uitgelijnd is. Het midden van de staaf is duidelijk gemarkeerd.

Schuif het complete systeem over het chassis totdat de aandrijfrollen 20mm verwijderd zijn vanaf het loopvlak van beide banden (zie Afb. 10). Twee 20mm afstandsblokken (30) zijn bijgeleverd.



**Het is van essentieel belang dat beide aandrijfrollen precies dezelfde afstand vanaf de band hebben. De gehele assemblage moet parallel zijn met de as van de caravan.**



**Positioneer de motoreenheden zodanig dat de aluminium rollen maximaal contact hebben met het loopvlak van de band. Verder dient er voldoende afstand te zijn (>10mm) tussen de behuizing van het rangeersysteem en de schokbrekers (indien gemonteerd) en tussen de behuizing en de (caravan)band (>10mm, zie Afb. 8).**



**Controleer opnieuw of er aan de bovenkant van de motoren voldoende ruimte vrij is (minimaal 20mm) om de motoren vrij te laten bewegen (zie Afb. 15).**

Draai nu de bouten (Afb. 1A) van de hoofd-verbindingstang (3) goed vast en borg deze met de contra-moeren.

Maak nu alle bouten en moeren van de montagesets (Afb. 2) vast. Allereerst de 2 schuin geplaatste bouten M10x60 (aandrijfmoment 20 Nm) en daarna andere 4 bouten (aandrijfmoment 40 Nm).

Controleer daarna weer de afstand tussen de aandrijfrollen en het loopvlak van de banden (20mm), de positie van de aluminium rollen ten opzichte van het loopvlak van de banden en de afstand tussen de aandrijving behuizing en de banden (Afb. 8) & schokbrekers (>10mm). Hierbij dient het gewicht van de caravan op de wielen te rusten. Indien nodig de moeren van de montagesets losdraaien en de afstand opnieuw instellen.



**Controleer opnieuw of alle bouten en moeren volgens het gestelde aandrijfmoment zijn vastgemaakt!**

De mechanische onderdelen zijn nu geïnstalleerd.

## INSTALLATIE – ELEKTRONISCHE ONDERDELEN



**Zorg ervoor dat de 12 Volt voeding alsook alle 230 Volt stroomvoorzieningen zijn losgekoppeld van de caravan.**

Indien er al een accu in de caravan gemonteerd zit dient u beide accuklemmen los te halen alvorens u begint met de installatie van het elektronische gedeelte.

Bepaal een geschikte plaats voor de elektronische controlebox (4), zoals een opslagplaats bijvoorbeeld onder een bank of een bed. Zorg ervoor dat deze plaats in de buurt is van de accu maar ook weer niet te dichtbij (40cm tot 60cm) en de ruimte droog is. De controlebox kan verticaal aan een zijwand of horizontaal gemonteerd worden. Zorg er bij verticale montage voor, dat de aansluitingen naar beneden gericht zijn om eventuele kortsluiting door een vallend voorwerp te voorkomen.

Bevestig de controlebox op een veilige manier op de juiste positie met twee schroeven M4x50 (33). Note: als de verstrekte schroeven niet van een geschikte lengte of type voor de gewenste plaats/het materiaal zijn, wordt u aanbevolen deze zelf te verzorgen.

Boor een gat met een diameter van 25mm door de bodem van de caravan, ongeveer 150mm voor de controlebox aansluitingen (4).



**Let u er uiterst nauwkeurig op dat u chassisdelen, gaspijpen en elektriciteitsdraden niet raakt!**

Sluit de bedrading van de motoren volgens het bedradingschema aan (Afb. 12) (rood = positief, zwarte = negatief).

Het aansluitdiagram (Afb. 12 + Tabel A (zie onder)) geeft het bedradingschema aan wanneer de motorunits voor de wielen/as zijn gemonteerd in de richting van het "A" frame (dissel). Wanneer de motorunits achter de as gemonteerd worden, dient de bedrading volgens tabel B (zie onder) aangesloten te worden.

<b>Tabel A</b>	<b>Tabel B</b>
<b>MONTAGE VOOR DE WIELEN/AS</b> (4,6mm <sup>2</sup> kabels) Motorunit A Positieve (+) kabel op klem 4 Motorunit A Negatieve (-) kabel op klem 3 Motorunit B Positieve (+) kabel op klem 2 Motorunit B Negatieve (-) kabel op klem 1	<b>MONTAGE ACHTER DE WIELEN/AS</b> (4,6mm <sup>2</sup> kabels) Motorunit A Positieve (+) kabel op klem 1 Motorunit A Negatieve (-) kabel op klem 2 Motorunit B Positieve (+) kabel op klem 3 Motorunit B Negatieve (-) kabel op klem 4
<u>Automatisch aankoppeling systeem (1,5mm<sup>2</sup> kabels):</u> Motorunit A: Positieve (+) kabel op klem d Motorunit A: Negatieve (-) kabel op klem c Motorunit B: Positieve (+) kabel op klem b Motorunit B: Negatieve (-) kabel op klem a	<u>Automatisch aankoppeling systeem (1,5mm<sup>2</sup> kabels):</u> Motorunit A: Positieve (+) kabel op klem b Motorunit A: Negatieve (-) kabel op klem a Motorunit B: Positieve (+) kabel op klem d Motorunit B: Negatieve (-) kabel op klem c

Markeer de bedrading van de motor voor beide motorunits met de kabel markeringen (25). De kabels voor de linker en rechter motor moeten de zelfde lengte hebben. Vermijd dat de kabels opgerold worden.

Denk eraan om een kleine hoeveelheid bekabeling dicht bij de motoren te reserveren om ervoor te zorgen dat de kabels niet strak komen te staan wanneer de motorunits worden verschoven.

Leid alle kabels langs de onderkant van de caravanvloer in de meegeleverde flexibele beschermbuis (11) (dit zal de bedrading beschermen tegen scherpe randen en vuil) alsook door het geboorde gat.

Bevestig de flexibele beschermbuis (11) aan de onderzijde van de caravan bodem door middel van de P-klemmen (20) en schroeven (19).

Zodra alle kabels door het geboorde gat naast de controlebox (4) zijn, knip de kabels op maat, ervoor zorgend dat ze allemaal zelfde lengte hebben. Verwijder ong. 5mm van de isolatie aan de uiteinden. Bevestig de grote vorkstekkers (24) aan de motorkabels en de kleine vorkstekkers (34) aan de automatisch-aankoppeling-systeem-kabels door een krimptang te gebruiken. Een veilige en goede kwaliteitsverbinding op elke kabel is essentieel.

Schuif de vorkstekers over de aansluitingen van de controlebox en draai de schroefjes goed vast (zie bedradingschema Afb. 12). Een veilige en goede kwaliteitsverbinding op elke kabel is wederom essentieel.

Zoek een geschikte plaats voor de accu hoofdschakelaar (29) welke gemonteerd zit in de behuizing met scharnierdeksel. **Belangrijk: Deze schakelaar dient aan de buitenzijde van de caravan gemonteerd te worden op een dusdanige plaats dat in elk (nood)geval deze direct van buiten uitgeschakeld kan worden.** De hoofdschakelaar dient in de nabijheid van de accu geplaatst te worden om de accukabels zo kort mogelijk te houden.

Maak gebruik van de kartonnen mal om de positie van de gaten te markeren en boor de gaten. Monteer de schakelaar en de behuizing met de meegeleverde bouten, ringen en moeren en monteer hem uiteindelijk op de caravan met de roestvrij stalen schroeven (19).

Leid de positieve (+) accukabel (*inclusief zekering*) van de accu naar de hoofdschakelaar (29) en daarna door naar de controlebox (4).

De aansluitingen van de hoofdschakelaar (29) dient u af te schermen met de bijgeleverde rubberen isolatie doppen (31).

Leid de negatieve (-) accukabel direct door naar de controlebox (4).



**Zorg ervoor dat de accukabels niet over de controlebox lopen!**

Het wordt hier weer aanbevolen om de flexibele beschermbuis (11) te gebruiken om beschadiging en vuil te voorkomen. Bevestig deze met de P-klemmen (20) en schroeven (19).

Maak de accukabels op juiste lengte en verwijder ongeveer 5mm van de isolatie aan de uiteinden. Bevestig de kabelogen door een krimptang te gebruiken. Twee soorten kabelogen (22 & 23) worden verstrekt voor gebruik. Een veilige en goede kwaliteitsverbinding op elke kabel is essentieel.

Sluit u de accukabels (14 & 15) aan op de controlebox (4): Schuif de vorkstekers over de positieve (+) en negatieve (-) aansluiting van de controlebox en draai de schroefjes goed vast.

Verbind tenslotte de accukabels met de accuklemmen van de accu (rood = +, zwart = -).



**Opgelet! Zorg ervoor dat u de positieve (+) en negatieve (-) bedrading niet verwisselt. Onjuiste aansluiting kan de controlebox onherstelbaar beschadigen.**

Zorg voor een waterdichte afdichting rond het 25mm gat van de kabeldoorvoer door de bodem van de caravan (met bijvoorbeeld flexibele kit).

Zoek tenslotte een geschikte plaats voor de afstandsbediening wandhouder (32) en bevestig deze met de bijgeleverde schroefjes (buiten bereik van kinderen en onbevoegden).

De installatie van het rangeersysteem is nu gereed.

## INSTALLATIE – DUBBELASSER

Deze gebruiksaanwijzing beschrijft de algemene installatie en het gebruik van het rangeersysteem voor een enkelasser caravan. Indien u het rangeersysteem gaat gebruiken voor een dubbelasser caravan, let dan op het volgende:

Toegelaten totaalgewicht dubbelasser (2 motoren) 1800kg (1500kg bij 18% helling)  
Toegelaten totaalgewicht dubbelasser (4 motoren) 2500kg (1800kg bij 18% helling)

### 2 motoren:

De installatie procedure voor een 2 motoren rangeersysteem bij een dubbelasser caravan is hetzelfde als bij een enkelasser caravan. De controlebox (4) moet echter nog wel voorbereid worden voor dubbelasser gebruik: Zet allereerst de hoofdschakelaar van het rangeersysteem uit en schuif dan de enkelasser/dubbelasser-functie schakelaar (Afb. 3S/T) van de controlebox in de dubbelasser positie (Fig. 3T), zodat het rangeersysteem gebruikt kan worden voor een dubbelasser caravan. Bij het maken van bochten zullen bij dubbelasser caravans alle wielen blijven rijden, echter met een verschillende snelheid.

### 4 motoren:

De installatie procedure voor een 4 motoren rangeersysteem bij een dubbelasser caravan is vergelijkbaar als bij een enkelasser caravan echter dan met twee rangeersystemen.

Volg twee keer de procedure **INSTALLATIE – MECHANISCHE ONDERDELEN**: Één keer voor de motoren gemonteerd op de voorste as en één keer voor de motoren gemonteerd op de achterste as.

Volg twee keer de procedure **INSTALLATIE – ELECTRONISCHE ONDERDELEN**: Één keer voor de motoren gemonteerd op de voorste as en één keer voor de motoren gemonteerd op de achterste as.

**Opmerking:** Bij het installeren van het vier motoren rangeersysteem is het noodzakelijk zijn om een hogere capaciteit accu te gebruiken om beide rangeersystemen (met inbegrip van twee controleboxen en twee hoofdschakelaars) van stroom te voorzien. Gebruik geen twee aparte accu's als stroombron voor een 4 motoren rangeersysteem.

Nu moeten **beide** controleboxen (4) voorbereid worden voor dubbelasser gebruik:

Zet allereerst de hoofdschakelaar van het rangeersysteem uit en schuif vervolgens de enkelasser/dubbelasser-functie schakelaar (Afb. 3S/T) van de controlebox in de dubbelasser positie (Fig. 3T), zodat het rangeersysteem gebruikt kan worden voor een dubbelasser caravan. Bij het maken van bochten zullen bij dubbelasser caravans alle wielen blijven rijden, echter met een verschillende snelheid.

Als laatste dienen de twee controleboxen (4) voorbereid te worden voor het gebruik van één afstandsbediening (32). De afstandsbediening moet nu met de twee controleboxen gesynchroniseerd worden zoals hieronder beschreven:

- Controleer of de installatie van het elektronische gedeelte in overeenstemming is met de installatie instructies. Zorg ervoor dat de aandrijfrollen niet op de band staan en dat de caravanaccu en afstandsbediening batterij in goede conditie zijn en zijn opgeladen.
- Zet de hoofdschakelaar van het rangeersysteem aan.
- Zet de afstandsbediening aan door de schuifschakelaar (Afb. 5A) omhoog te schuiven (stand I). De groene LED op de afstandsbediening (Afb. 5H) zal nu langzaam knipperen.
- Druk op de reset knop (Afb. 3A) van de controlebox. Alle drie de LED's op de controlebox (Afb. 3B, 3C & 3D) zullen langzaam knipperen.
- Druk vervolgens tegelijk de "recht vooruit" (Afb. 5B) en "recht achteruit" (Afb. 5C) knoppen van de afstandsbediening in en houd deze ingedrukt (ongeveer 3 seconden) totdat de buzzer een korte piep geeft en de synchronisatie bevestigt.
- Na de geslaagde synchronisatie zullen de groene LED op de controlebox (Afb. 3B) en op de afstandsbediening (Afb. 5H) continue oplichten.
- Herhaal deze procedure voor de tweede controlebox (met dezelfde afstandsbediening!).
- Schakel afstandsbediening uit en dan weer aan zodat beide controleboxen geactiveerd worden.

De installatie van het rangeersysteem voor dubbelasser gebruik is nu gereed. Voor meer details over de werking, het gebruik, de LED's en de functies van de toetsen, volg de standaard hoofdstukken in deze gebruiksaanwijzing.

## GEBRUIK – VEILIGHEIDSVOORSCHRIFTEN

Voordat u het rangeersysteem in de praktijk gaat gebruiken is het verstandig om het rangeersysteem eerst uit te proberen op bijvoorbeeld een open veld (zonder obstakels). Hierdoor wordt u meer bekend met het rangeersysteem en het gebruik ervan.



Controleer het rangeersysteem voor gebruik op beschadigingen.



Bij het rijden of verplaatsen van de caravan dient u zich te allen tijde ervan bewust te zijn dat de grond speling door montage van het rangeersysteem gereduceerd is.



Zorg ervoor dat kinderen en dieren niet in de nabije omgeving van uw caravan zijn tijdens het gebruik van het rangeersysteem!



Zorg ervoor dat er geen haren, vingers of kleding tussen de aandrijfrollen en de band terecht kunnen komen!



In geval van een defect of vreemde manoeuvre, trek aan de handrem van de caravan en schakel de hoofdschakelaar uit.



Om een goede signaalsterkte te hebben, dient u tijdens het gebruik van het rangeersysteem ervoor te zorgen dat er nooit meer dan 5 meter afstand is tussen uw afstandsbediening en de controlebox.



Draadloze afstandsbedieningen zijn altijd afhankelijk van radiosignalen. Deze signalen kunnen eventueel door externe invloeden verstoord worden. In geval van een radiostoring zal het rangeersysteem tijdelijk stoppen totdat het signaal weer vrij is van storingen (communicatie status zichtbaar op afstandsbediening).



Wees ervan bewust dat het rangeersysteem het totaalgewicht van uw caravan of aanhanger vergroot. Houd hiermee rekening bij het beladen van de caravan.



Gebruik het rangeersysteem niet boven het toegelaten totaalgewicht van 1800kg (caravan inclusief belading) bij 2 motoren gebruik en 2500kg (caravan inclusief belading) bij 4 motoren (dubbelasser) gebruik.



Zorg ervoor dat de aandrijfrollen altijd zijn losgekoppeld van uw banden indien u het rangeersysteem niet gebruikt. Dit is beter voor uw banden en het rangeersysteem zelf.



Zorg ervoor dat de aandrijfrollen altijd zijn losgekoppeld van de banden voordat u de caravan gaat verplaatsen met een voertuig of met de hand. Niet opvolgen kan uw banden en/of het systeem beschadigen.



Zorg ervoor dat na ieder gebruik de hoofdschakelaar (29) is uitgeschakeld, de sleutel is verwijderd en op een veilige plaats is opgeborgen (buiten bereik van kinderen en onbevoegden). Bij het niet uitschakelen van de hoofdschakelaar zal de accu langzaam leeg lopen aangezien er altijd een bepaalde stand-by stroom is.



Zorg ervoor dat na ieder gebruik de afstandsbediening is uitgeschakeld en op een veilige plaats in de wandhouder is opgeborgen (buiten bereik van kinderen en onbevoegden). Bij het niet uitschakelen van de hoofdschakelaar zal de batterij langzaam leeg lopen aangezien er altijd een bepaalde stand-by stroom is.



Gebruik het rangeersysteem niet als (hand)rem.



Gebruik altijd de handrem nadat de caravan op zijn plaats gezet is en voordat u de aandrijfrollen los gaat koppelen van de banden.



Gebruik het rangeersysteem en de verbindingstangen niet als (krik)steun bij het opkrikken van de caravan.



Afhankelijk van het gewicht van de caravan kan het rangeersysteem niet alle obstakels zonder enig hulpmiddel bedwingen (zoals stoepranden). Gebruik in dit soort gevallen een oprijplaat of een levelblok.



Zorg ervoor dat alle banden van de caravan dezelfde maat hebben. Indien de banden versleten zijn en er nieuwe banden gemonteerd zijn kan het zijn dat de afstand tussen de aandrijfrollen en de banden opnieuw ingesteld moeten worden (zie "Installatie – mechanische onderdelen").





Gevoelige apparatuur zoals camera's, DVD spelers enz. dienen niet opgeslagen te worden in de omgeving van de controlebox of de voedingskabels. Door elektromagnetische velden zouden ze kunnen beschadigen.



Voer geen modificaties uit aan het rangeersysteem (mechanisch of elektronisch) Dit kan erg gevaarlijk zijn. Garantie claims worden niet geaccepteerd en wij kunnen de juiste werking van het rangeersysteem niet meer garanderen indien modificaties zijn uitgevoerd. Wij zijn niet aansprakelijk voor welke schade dan ook veroorzaakt als resultaat van onjuiste installatie, bediening of modificatie.

## GEBRUIK – MOTOR UNITS

Het rangeersysteem heeft 2 motorunits (1 & 2). Over het algemeen zijn deze aan de voorzijde van de as van caravan gemonteerd. Beide units zijn identiek maar kunnen niet worden uitgewisseld.

### Afb. 4

- A. Aluminium aandrijfrol
- B. 12V motor
- C. Motor aansluitklemmen (+ en -)
- D. Motor voor het automatisch aankoppeling systeem
- E. Basisframe
- F. Aandrijfunit
- G. Tandwielkast

### Tractie-indicatie label:

Het geel-groen-rood tractie-indicatie label (Afb. 11A), aan de zijkant van elke motorunit, geeft met elke kleur aan op welke wijze er tractie kan worden verwacht.

- Indicator bevindt zich in het gele gebied - De aandrijfrollen raken of drukken de band niet voldoende in (dus weinig grip).
- Indicator bevindt zich in het groene gebied - De aandrijfrollen zijn goed in contact met de band (marge van 15mm).
- Indicator bevindt zich in het rode gebied - De aandrijfrollen zijn in contact met de band maar in een extreme positie. Het kan betekenen dat de band van de caravan ontoereikende luchtdruk heeft of het rangeersysteem uit positie is geschoven en een bezoek aan een werkplaats wordt vereist om de assemblage opnieuw af te stellen.

### Loskoppelen van aandrijfrollen in geval van nood:

In het geval dat de caravanaccu te ver ontladen is om de aandrijfrollen nog automatisch van de banden te halen, of bij een defect, dan kunt u dit alsnog handmatig doen. Zie afbeelding 9 & 9.1.

Haal het plastic dopje (Afb. 9B) van de achterkant van de behuizing van de motor voor het automatisch aankoppeling systeem. Gebruik hiervoor eventueel een schroevendraaier. Plaats de speciale sleutel (6) op de aansluitkoppeling in de motorunit (Afb. 9A & 9.1C) en draai totdat de motorunit inclusief de aandrijfrol weer in de beginpositie staat. Herhaal dit bij de motorunit aan de andere kant.

Plaats de plastic dopjes weer op de motorbehuizingen.

Zodra de accu weer opgeladen, of het probleem verholpen is, zullen de aandrijfrollen weer automatisch werken.

## GEBRUIK – AFSTANDBEDIENING

De afstandsbediening (5) wordt van stroom voorzien door een PP3 9 volt batterij en wordt geactiveerd door het schuiven van de hoofdschakelaar naar "Aan" (I = schuif omhoog) (Afb. 5A). Zodra de afstandsbediening geactiveerd is en een goede verbinding heeft met de controlebox, zal de groene LED (Afb. 5H) oplichten en kan de afstandsbediening gebruikt worden om de caravan te manoeuvreren.

### Afb. 5

- A. Hoofdschakelaar (schuifschakelaar) afstandsbediening: "Uit" = 0 en "Aan" = I
- B. Caravan recht vooruit (beide wielen roteren in voorwaartse richting)
- C. Caravan recht achteruit (beide wielen roteren in omgekeerde richting)
- D. Caravan links vooruit (het rechter wiel roteert in voorwaartse richting)
- E. Caravan rechts vooruit (het linker wiel roteert in voorwaartse richting)
- F. Caravan links achteruit (het rechter wiel roteert in omgekeerde richting)
- G. Caravan rechts achteruit (het linkerwiel roteert in omgekeerde richting)
- H. Groene LED: geeft status weer van de afstandsbediening en het rangeersysteem
- I. Tweehandige bediening voor het automatisch aankoppelen van de aandrijfrollen op de band
- J. Tweehandige bediening voor het automatisch loskoppelen van de aandrijfrollen op de band
- K. Blauwe LED: geeft status weer van het automatisch aankoppeling systeem
- L. Rode overbelasting LED: overbelasting beveiliging van het rangeersysteem is geactiveerd
- M. Blauwe batterij LED: 9V batterij van de afstandsbediening is bijna leeg en dient vervangen te worden
- N. Blauwe accuspanning LED: de spanning van de caravanaccu is te hoog of te laag

U kunt tijdens het recht vooruit of recht achteruit rijden van de caravan (knop B of C ingedrukt houden) ook bijsturen door het additioneel indrukken van de knop D of E (indien vooruit) of de knop F of G (indien achteruit).

Bovendien kunnen de knoppen E (rechts vooruit) en F (links achteruit) of de knoppen D (links vooruit) en G (rechts achteruit) gelijktijdig worden ingedrukt om het mogelijk te maken de caravan om zijn eigen as te laten draaien zonder vooruit of achteruit te manoeuvreren. *(Deze functie werkt alleen in de "enkelasser" stand)*

Bij het binnen 2 seconden omschakelen van "vooruit rijden" naar "achteruit rijden" (en andersom) zal er een vertraging van 1 seconde optreden om elektronica en motoren te beschermen.



**De schuifschakelaar op de afstandsbediening (Afb. 5A) dient tevens als noodstopschakelaar.**

#### **Het automatisch aankoppeling systeem:**

Voor het activeren van het automatisch aankoppeling systeem van de aandrijfrollen op de band dient u de twee knoppen voor het aankoppelen (Afb. 5I) of het loskoppelen (Afb. 5J) gedurende minimaal 3 seconden ingedrukt te houden. De blauwe LED (Afb. 5K) zal gedurende deze drie seconden knipperen en elke seconde hoort u een piep. Hierdoor wordt u gewaarschuwd dat het systeem wordt geactiveerd!

Aankoppelen: Na deze 3 seconden zullen de aandrijfrollen naar de band gedrukt worden en zal de blauwe LED continue oplichten. U kunt de twee knoppen nu loslaten. Indien de aandrijfrollen krachtig genoeg op de band gedrukt zitten hoort u een korte piep, zal de blauwe LED uitgaan en is het systeem klaar voor gebruik.

Loskoppen: Na deze 3 seconden zullen de aandrijfrollen van de band gehaald worden en zal de blauwe LED continue oplichten. U kunt de twee knoppen nu loslaten. Indien de aandrijfrollen volledig losgekoppeld zijn hoort u een korte piep, zal de blauwe LED uitgaan en is het systeem klaar voor transport.

#### **De afstandsbediening schakelt automatisch uit:**

- Na ongeveer 3 minuten niet gebruiken: Na ongeveer 2 minuten volg er een buzzersignaal (5x knipperen) met een herhaling na 3 minuten en daarna gaat het systeem in de stand-by modes.
- Na ongeveer 6 minuten bij het continue ingedrukt zijn van één van de knoppen: Na ongeveer 5 minuten volg er een buzzersignaal (5x knipperen) met een herhaling na 6 minuten en daarna gaat het systeem in de stand-by modes.

De groene LED zal uitgaan maar de afstandsbediening blijft in de stand-by modes en er zal een bepaalde stand-by stroom blijven welke ervoor zorgt dat de batterij langzaam leegloopt. Zorg er dus altijd voor dat de afstandsbediening via de hoofdschakelaar na gebruik uitgeschakeld wordt.

U kunt de afstandsbediening altijd weer reactiveren door de hoofdschakelaar gedurende 1 seconde even uit en aan te zetten.

#### **Foutmeldingen via de afstandsbediening:**

De ENDURO® EM303A+ geeft alle foutmeldingen door via de afstandsbediening. Door middel van de groene LED (Afb. 5H), de foutmelding LED's (Afb. 5L, 5M & 5N) en een buzzersignaal:

- Groene LED (Afb. 5H) uit, geen buzzer: Afstandsbediening staat uit en het rangeersysteem is niet geactiveerd of de afstandsbediening staat in de stand-by modes.
- Groene LED (Afb. 5H) continue aan, geen buzzer: Afstandsbediening staat aan en het systeem is klaar voor gebruik.
- Groene LED (Afb. 5H) knippert continue, geen buzzer: Afstandsbediening staat aan maar er is geen communicatie tussen de afstandsbediening en de controlebox. Dit kan komen doordat de afstand te groot is, of dat de hoofdschakelaar van het rangeersysteem niet aan staat of doordat er een stoorsignaal is waardoor een goede communicatie niet mogelijk is. Zodra het probleem verholpen is, zal de groene LED weer continue aangaan en is het systeem klaar voor gebruik.
- Blauwe accuspanning LED (Afb. 5N) knippert in combinatie met de buzzer (2x knipperen, pauze, 2x knipperen, pauze enz.): De spanning van de caravanaccu is te laag (<10V). Caravanaccu dient opgeladen te worden.
- Blauwe accuspanning LED (Afb. 5N) knippert in combinatie met de buzzer (4x knipperen, pauze, 4x knipperen, pauze enz.): De spanning van de caravanaccu is te hoog (overladen). Probeer caravanaccu voor een gedeelte te ontladen door een verbruiker (bijvoorbeeld lampje of waterpompje) aan te sluiten.
- Rode overbelasting LED (Afb. 5L) knippert in combinatie met de buzzer (6x knipperen, pauze, 6x knipperen, pauze enz.): De overbelasting beveiliging (stroombeveiliging) van het rangeersysteem is geactiveerd. Wacht ongeveer 60 seconden en probeer het opnieuw.
- Blauwe batterij LED (Afb. 5M) knippert continue, geen buzzer: 9V batterij van de afstandsbediening is leeg en dient vervangen te worden.

### **Batterij vervangen van de afstandsbediening:**

Indien de batterij van de afstandsbediening leeg is (Blauwe batterij LED (Afb. 5M) knippert continue) dan dient deze vervangen te worden.

- Open het achterklepje van de afstandsbediening (Afb. 7A).
- Verwijder de oude lege batterij en lever deze in op de daarvoor bestemde plaatsen.
- Installeer een nieuwe batterij (Afb. 7.1). Gebruik alleen een lekvrije PP3 (9 volt) batterij (Geen garantie claims worden geaccepteerd indien schade ontstaan is door gebruik van een niet lekvrije batterij).
- Sluit het achterklapje.

Oude en lege batterijen kunnen gaan lekken en de afstandsbediening beschadigen. Verwijder altijd de batterijen indien u de afstandsbediening voor langere tijd niet gaat gebruiken.

## **GEBRUIK – ELEKTRONISCHE CONTROLEBOX**

De elektronische controlebox (4) die binnen in uw caravan is gemonteerd is verantwoordelijk voor de aansturing van uw rangeersysteem.

De controlebox heeft drie LED's, één drukknop en een schuifschakelaar (Afb. 3):

**Groene LED** (Afb. 3B) licht continue op wanneer de hoofdschakelaar wordt aangezet en het rangeersysteem wordt aangezet via de afstandsbediening (schuifschakelaar schuif omhoog, stand I). Zodra de afstandsbediening buiten bereik is, zal de LED weer uitgaan.

**Blauwe LED** (Afb. 3C) geeft foutmeldingen betreffende de caravanaccu:

- Blauwe LED knippert (2x knipperen, pauze, 2x knipperen, pauze enz.): De spanning van de caravanaccu is te laag (<10V). Caravanaccu dient opgeladen te worden.
- Blauwe LED knippert (4x knipperen, pauze, 4x knipperen, pauze enz.): De spanning van de caravanaccu is te hoog (overladen). Probeer caravanaccu voor een gedeelte te ontladen door een verbruiker (bijvoorbeeld lampje of waterpompje) aan te sluiten.

**Rode LED** (Afb. 3D) knippert (6x knipperen, pauze, 6x knipperen, pauze enz.): De overbelasting beveiliging (stroombeveiliging) van het rangeersysteem is geactiveerd. Wacht ongeveer 60 seconden en probeer het opnieuw.

Over het algemeen zullen alle foutmeldingen automatisch na één minuut gereset worden. Indien dit niet het geval is, schakel dan de gehele elektronica uit door de hoofdschakelaar van het rangeersysteem en de afstandsbediening voor minimaal 15 seconden uit te zetten en daarna opnieuw in te schakelen.

**De reset drukknop** (Afb. 3A): De afstandsbediening en de controlebox zijn in de fabriek al met elkaar gesynchroniseerd. Indien echter de afstandsbediening of de controlebox is vervangen dan moeten deze opnieuw met elkaar gesynchroniseerd worden zoals hieronder beschreven:

- Controleer of de installatie van het elektronische gedeelte in overeenstemming is met de installatie instructies. Zorg ervoor dat de aandrijfrollen niet op de band staan en dat de caravanaccu en afstandsbediening batterij in goede conditie zijn en zijn opgeladen.
- Zet de hoofdschakelaar van het rangeersysteem aan.
- Zet de afstandsbediening aan door de schuifschakelaar (Afb. 5A) omhoog te schuiven (stand I). De groene LED op de afstandsbediening (Afb. 5H) zal nu langzaam knipperen.
- Druk op de reset knop (Afb. 3A) van de controlebox. Alle drie de LED's op de controlebox (Afb. 3B, 3C & 3D) zullen langzaam knipperen.
- Druk vervolgens tegelijk de "recht vooruit" (Afb. 5B) en "recht achteruit" (Afb. 5C) knoppen van de afstandsbediening in en houd deze ingedrukt (ongeveer 3 seconden) totdat de buzzer een korte piep geeft en de synchronisatie bevestigt.
- Na de geslaagde synchronisatie zullen de groene LED op de controlebox (Afb. 3B) en op de afstandsbediening (Afb. 5H) continue oplichten.

**De enkelasser/dubbelasser-functie schakelaar** (Afb. 3S/T): Het ENduro® EM303A+ rangeersysteem is geschikt voor het gebruik bij enkelasser en dubbelasser caravans. Eenvoudig door het omschakelen van de schakelaar (Afb. 3S/T) is de het rangeersysteem ook geschikt voor dubbelasser caravans (bij 2 motoren gebruik, maar ook bij 4 motoren gebruik). Bij het maken van bochten zullen bij dubbelasser caravans alle wielen blijven rijden, echter met een verschillende snelheid.

Standaard zal deze schakelaar ingesteld zijn voor gebruik bij een enkelasser caravan (Afb. 3S). Voor gebruik bij een dubbelasser caravan de schakelaar omschakelen (Afb. 3T). Tijdens het omschakelen zal de hoofdschakelaar van het rangeersysteem uit gezet moeten worden.

## GEBRUIK – BEGINNEN



**Zorg ervoor dat u de veiligheidsinstructies goed doorleest en de richtlijnen goed opvolgt!**



**Zorg ervoor dat de accu die het rangeersysteem van stroom voorziet steeds vol is en in goede conditie is.**



**Zorg ervoor dat de caravan los en vrij van het voertuig is en dat de handrem is aangetrokken. Tevens dienen hoekpoten volledig te zijn opgedraaid (hoge positie).**

Zet de hoofdschakelaar van het rangeersysteem aan (29).

Activeer het rangeersysteem door de schuifschakelaar op de afstandsbediening (Afb. 5A) omhoog te schuiven. De groene LED (Afb. 5H) op de afstandsbediening zal nu oplichten evenals een korte piep. De afstandsbediening is nu klaar voor gebruik.

Druk gelijktijdig, gedurende minimaal drie seconden, de twee knoppen voor het aankoppelen van de aandrijfrollen (Afb. 5I). De blauwe LED (Afb. 5H) zal gedurende deze drie seconden snel knipperen en elke seconde hoort u een piep. Hierdoor wordt u gewaarschuwd dat het systeem wordt geactiveerd!

Na deze 3 seconden zullen de aandrijfrollen naar de band gedrukt worden en zal de blauwe LED continue oplichten. U kunt de twee knoppen nu loslaten. Indien de aandrijfrollen krachtig genoeg op de band gedrukt zitten, zal de blauwe LED uitgaan en is het systeem klaar om te manoeuvreren. De kleur van het tractie indicatielabel (Afb. 11A) zal nu in het groene gebied moeten zijn.

Maak de handrem los voordat u het rangeersysteem gaat gebruiken.

Nu kunt u de bewegingen selecteren overeenstemmend met de symbolen op de afstandsbediening. Recht vooruit (Afb. 5B), recht achteruit (Afb. 5C), links vooruit (Afb. 5D), links achteruit (Afb. 5F), rechts vooruit (Afb. 5E), rechts achteruit (Afb. 5G).

Bovendien kunnen de knoppen E (links voorwaarts) en F (rechts achteruit) of de knoppen D (rechts voorwaarts) en G (links achteruit) gelijktijdig worden ingedrukt om het mogelijk te maken de caravan om zijn eigen as te laten draaien zonder vooruit of achteruit te manoeuvreren (*Deze functie werkt alleen in de "enklasser" stand*).

U kunt tijdens het recht vooruit of recht achteruit rijden van de caravan (knop B of C ingedrukt houden) ook bijsturen door het additioneel indrukken van de knop D of E (indien vooruit) of de knop F of G (indien achteruit).

Door de softstart technologie zal de caravan langzaam op gang komen. Hierdoor kunt u nog gemakkelijker en nauwkeuriger schokvrij manoeuvreren. Door de softstop technologie zal de caravan met aflopende snelheid stoppen.



**LET OP: door de softstop technologie zal de caravan na het loslaten van de knoppen op de afstandsbediening nog 0,5 seconde ( $\pm$  6cm) verder rijden (met aflopende snelheid). Is het rangeersysteem echter nog in de softstart fase (langzaam opgang komen van de caravan) dan zal de caravan bij het loslaten van de knoppen op de afstandsbediening wel direct stoppen.**

Het rangeersysteem beweegt na de softstart fase met een vaste snelheid. Deze snelheid kan echter toenemen wanneer men bergafwaarts gaat en zal afnemen indien men bergopwaarts gaat.

**AANBEVELING:** Het is efficiënter om de caravan achteruit bergopwaarts te manoeuvreren.



**Indien u klaar bent met manoeuvreren maakt u allereerst de handrem vast.**

Druk vervolgens gelijktijdig, gedurende minimaal drie seconden, de twee knoppen voor het loskoppelen van de aandrijfrollen (Afb. 5J). De blauwe LED (Afb. 5H) zal gedurende deze drie seconden snel knipperen en elke seconde hoort u een piep. Hierdoor wordt u gewaarschuwd dat het systeem wordt geactiveerd!

Na deze 3 seconden zullen de aandrijfrollen van de band gehaald worden en zal de blauwe LED continue oplichten. U kunt de twee knoppen nu loslaten. Indien de aandrijfrollen volledig losgekoppeld zijn zal de blauwe LED uitgaan en is het systeem klaar voor transport.

Na gebruik schakelt u het systeem uit door de schuifschakelaar op de afstandsbediening (Afb. 5A) omlaag te schuiven. De groene LED (Afb. 5H) op de afstandsbediening zal nu uit gaan. Berg de afstandsbediening op een veilige plaats (buiten bereik van kinderen en onbevoegden).

Zet de hoofdschakelaar van het rangeersysteem uit.



**Controleer altijd of beide rollen ook daadwerkelijk van de banden verwijderd zijn alvorens u gaat rijden!**

## GEBRUIK – AANKOPPELEN EN LOSKOPPELEN

Het is mogelijk om de caravan met het rangeersysteem precies met de koppeling boven de trekhaak van uw voertuig te plaatsen. Maar gelieve zeer voorzichtig te zijn!

Gebruik de knoppen op de afstandsbediening om de koppeling van de caravan dicht bij het voertuig te brengen. Door de softstart en softstop technologie kunt u de trekhaak tot op de centimeter naderen. Het is beter om de trekhaak te bereiken met enkele korte bewegingen dan met één lange beweging.



**LET OP: door de softstop technologie zal de caravan na het loslaten van de knoppen op de afstandsbediening nog 0,5 seconde ( $\pm$  6cm) verder rijden (met aflopende snelheid). Is het rangeersysteem echter nog in de softstart fase (langzaam opgang komen van de caravan) dan zal de caravan bij het loslaten van de knoppen op de afstandsbediening wel direct stoppen.**

Zodra de koppeling van de caravan recht boven de trekhaak is, laat u de koppeling over de trekhaak zakken door het neuswiel naar beneden te draaien. Koppel de caravan daarna op de gebruikelijke manier aan.



**Ontkoppel de aandrijfrollen van de banden van de caravan. U kunt de caravan niet verplaatsen wanneer het rangeersysteem is aangekoppeld! Controleer altijd of beide rollen ook daadwerkelijk van de banden verwijderd zijn alvorens u gaat rijden!**



**Indien u probeert weg te rijden met nog aangekoppelde motoren dan kan dit het rangeersysteem of uw caravan banden beschadigen en zal tevens uw voertuig te zwaar belasten!**

## ONDERHOUD

Om te voorkomen dat de accu volledig wordt ontladen indien deze voor een langere periode niet gebruikt wordt, dient deze losgekoppeld en volledig opgeladen, vorstvrij opgeslagen te worden.

Controleer regelmatig dat de aandrijfrollen vrij zijn van vuil of modder wat mogelijk is opgepikt van de straat.

De motoren regelmatig afspuiten met een waterslang om modder, en andere vuiligheid te verwijderen.

Controleer regelmatig de afstand tussen aandrijfrollen en de banden. In de neutrale positie (volledig ontkoppeld) dient dit ongeveer 20mm te zijn.

Laat uw rangeersysteem 1 maal per jaar onderhouden en visueel inspecteren. Hierbij dienen alle bout/moer verbindingen, kabels en elektrische aansluitingen gecontroleerd te worden en alle bewegende delen en verbindingen gesmeerd te worden.



**In geval van defecten of problemen, alstublieft contact opnemen met uw ENDURO® leverancier.**

## PROBLEEM OPLOSSEN

In het geval dat uw rangeersysteem weigert te functioneren, controleert u alstublieft het volgende:

**Het rangeersysteem weigert te werken, doet helemaal niets:**

Zorg ervoor dat de hoofdschakelaar van het rangeersysteem (29) aan staat.

Controleer de kabelverbinding tussen caravanaccu en controlebox.

Controleer de zekering (80A) in de rode positieve accukabel (Fig. 6). Als de zekering is doorgebrand, moet deze worden vervangen door een zekering van dezelfde waarde (80A). Overbrug in geen geval de zekering (neem eventueel contact op met uw ENDURO® leverancier). Om de zekering te vervangen haalt u allereerst de pluskabel los van de accu. Draai vervolgens de schroeven (Fig. 6A) waarmee de zekering vastzit los, vervang de zekering (Fig. 6B), en draai tenslotte de schroeven weer goed vast. Sluit de zekeringbehuizing en maak de pluskabel weer vast aan de accu zodat het systeem weer klaar is voor gebruik.

Controleer de batterij van de afstandsbediening. Indien leeg, vervang de 9 volt batterij.

Caravan accu kan leeg zijn. Indien leeg, laad deze compleet op of vernieuw de accu voor u verdere actie onderneemt.

Caravan accu kan overladen zijn. Controleer uw laadtoestel en probeer de accu voor een gedeelte te ontladen door een verbruiker (licht of andere 12volt belasting) aan te sluiten. Indien dit geen resultaat heeft, vervang de accu voordat u verdere actie onderneemt.



Controleer of de afstand tussen afstandsbediening en de caravan niet meer bedraagt dan 5 meter. Indien er geen signaal is tussen de controlebox en de afstandsbediening zal het rangeersysteem niet functioneren en de groene LED op de afstandsbediening zal knipperen.

Controleer of er een stoorsignaal (ander zendapparaat, hoogspanningskabels, Wifi enz.) is waardoor een goede communicatie tussen afstandsbediening en controlebox verstoord wordt. Indien er geen goed signaal is tussen de controlebox en de afstandsbediening zal het rangeersysteem niet functioneren en de groene LED op de afstandsbediening zal knipperen.

Over het algemeen zullen alle foutmeldingen automatisch na één minuut gereset worden. Indien dit niet het geval is, schakel dan de gehele elektronica uit door de hoofdschakelaar van het rangeersysteem en de afstandsbediening voor minimaal 15 seconden uit te zetten en daarna opnieuw in te schakelen.

**Het rangeersysteem weigert te werken, doet het zo nu en dan:**

Controleer de batterij van de afstandsbediening. Indien leeg, vervang de 9 volt batterij.

Caravan accu kan leeg zijn. Indien leeg, laad deze compleet op of vernieuw de accu voor u verdere actie onderneemt.

Caravan accu kan *bijna* leeg zijn en de aandrijfrollen zijn aangekoppeld. Controleer de spanningsdip tijdens het gebruik van het rangeersysteem. Indien de spanning te veel daalt (onder 10Volt) bij het gebruik van het rangeersysteem, laad de accu op of vervang de accu voordat u verdere actie onderneemt.

Caravan accu kan overladen zijn. Controleer uw laadtoestel en probeer de accu voor een gedeelte te ontladen door een verbruiker (licht of andere 12volt belasting) aan te sluiten. Indien dit geen resultaat heeft, vervang de accu voordat u verdere actie onderneemt.

Controleer de kabelverbinding tussen caravan accu en controlebox.

Slecht aangesloten of gecorrodeerde batterij aansluitklemmen kunnen willekeurig problemen veroorzaken, controleer accu aansluitingen, reinig deze en sluit ze opnieuw aan.

Controleer of de afstand tussen afstandsbediening en de caravan niet meer bedraagt dan 5 meter. Indien er geen signaal is tussen de controlebox en de afstandsbediening zal het rangeersysteem niet functioneren en de groene LED op de afstandsbediening zal knipperen.

Controleer of er een stoorsignaal (ander zendapparaat, hoogspanningskabels, Wifi enz.) is waardoor een goede communicatie tussen afstandsbediening en controlebox verstoord wordt. Indien er geen goed signaal is tussen de controlebox en de afstandsbediening zal het rangeersysteem niet functioneren en de groene LED op de afstandsbediening zal knipperen.

Over het algemeen zullen alle foutmeldingen automatisch na één minuut gereset worden. Indien dit niet het geval is, schakel dan de gehele elektronica uit door de hoofdschakelaar van het rangeersysteem en de afstandsbediening voor minimaal 15 seconden uit te zetten en daarna opnieuw in te schakelen.

**Aandrijfrollen draaien niet:**

De motor of de aandrijving is defect, neem contact op met uw ENdURO® leverancier.

**Bij twijfel, alstublieft contact opnemen met uw ENdURO® leverancier.**

## TABELLE

Paketinhalt	Seite 14
Einleitung	Seite 15
Bestimmungszweck	Seite 15
Spezifikationen	Seite 15
Installation – Wichtige Sicherheitsbestimmungen	Seite 15
Installation – Mechanisch	Seite 16
Installation – Elektronik	Seite 17
Installation – Doppelachser	Seite 19
Bedienung – Sicherheitsrichtlinien	Seite 20
Bedienung – Motoreinheiten	Seite 21
Bedienung – Fernbedienung	Seite 21
Bedienung – Elektronische Steuereinheit	Seite 23
Bedienung – Start	Seite 24
Bedienung – An- und Abkuppeln	Seite 25
Wartung	Seite 25
Fehlerbehebung	Seite 25

## PAKETINHALT

Nr.	Anzahl	Beschreibung
1	1	Motoreinheit (A)
2	1	Motoreinheit (B)
3	1	Hauptverbindungsstange
4	1	Elektronische Steuereinheit
5	1	Fernbedienung mit Schlaufe
6	1	Not Schlüssel
7	2	Aluminium Montageplatten (Set)
8	4	Schraube – M10x60
9	2	Fahrgestell U-Profile
10	1	Bedienerhandbuch
11	1	Flexibler Kabelschutzschlauch
14	1	Batteriepluskabel (+) 1,8m mit Sicherungshalter und Sicherung 80A
15	1	Batterieminskabel (-) 1,6m
16	8	Schraube – M10x50
17	12	Selbstsichernde Mutter M10
18	24	Unterlegscheibe 10mmØ
19	20	Schraube - M4x15
20	10	Kabelschelle 19,2mm
21	10	Kabelschelle 10,4mm
22	4	Kabelschuhe 8mmØ
23	2	Kabelschuhe 6mmØ
24	4	Kabelsteckschuh groß
25	3	Nummerierte Kabelkennzeichnungen (1,2,3,4)
26	3	Polmarkierungen (+, -)
28	10	Kabelbinder 2x70
29	1	Batterietrennschalter, Schlüssel & Außengehäuse
30	2	Abstandhalter 20x20mm
31	2	Isolierkappen aus Gummi für Batterietrennschalter
32	1	Wandhalter für die Fernbedienung
33	2	Schraube – M5x40
34	4	Kabelsteckschuh klein

## EINLEITUNG

Vielen Dank, dass Sie sich für die ENDURO® EM303A+ Rangierhilfe entschieden haben. Das Produkt ist auf einem sehr hohen Qualitätsstandard produziert worden und hat dementsprechend sorgfältige Kontrollverfahren durchlaufen.

Durch das Verwenden der Fernbedienung können Sie Ihren Wohnwagen mühelos in jede erforderliche Position innerhalb der Betriebsrichtlinien bewegen. Die ENDURO® Rangierhilfe EM303A+ ist ausgestattet mit Soft-Start und Soft-Stop-Elektronik, wodurch Sie noch genauer manövrieren, An und Abkoppeln können.

Die Rangierhilfe besteht aus zwei 12V motorgetriebenen Antriebsrollen, einem elektronischen 12V Steuergerät und einer Fernbedienung. Um funktionsfähig zu sein, müssen die Antriebsrollen mit den Rädern des Wohnwagens in Kontakt sein. Die ENDURO® Rangierhilfe EM303A+ ist mit einem automatischen Anstell-System versehen. Durch Drücken von zwei Tasten auf der Fernbedienung, werden beide Motoreinheiten mit den Antriebsrollen gegen die Räder gedrückt. Sobald dieser Schritt erfolgt ist, ist die Rangierhilfe einsatzbereit. Mit der Fernbedienung können Sie den Wohnwagen in jede beliebige Richtung drehen. Sie können den Wohnwagen sogar um seine eigene Achse drehen, ohne ihn vorwärts oder rückwärts zu bewegen (*Diese Funktion ist nur bei "Einachs"-Betrieb möglich*).



**Bevor Sie mit der Montage beginnen und die Rangierhilfe benutzen, lesen Sie diese Anleitung sehr sorgfältig durch und beachten Sie alle Sicherheitshinweise. Der Wohnwageneigentümer ist für die korrekte Handhabung verantwortlich. Bewahren Sie diese Bedienungsanleitung als Nachschlagemöglichkeit auch für nachfolgende Besitzer unbedingt auf.**

## BESTIMMUNGSZWECK

Die ENDURO® EM303A+ Rangierhilfe ist für einachsige und doppelachsige Wohnwagen geeignet.

Für L-profilierter und U-profilierter Chassis.

Normung nur für Chassisdicke zwischen min 2,8mm und max. 3,5mm.

Abhängig von dem Gewicht des Wohnwagens, kann die Rangierhilfe Hindernisse, die mehr als ca. 2cm hoch sind nicht ohne Unterstützung überwinden (benutzen Sie bitte Keile als Rampe).

Die Standardinstallationsausrüstung beinhaltet nur Teile für das Installieren, für die vom Hersteller angegebenen Maßangaben in Abb. 14.

## SPEZIFIKATIONEN

Bezeichnung	ENDURO® EM303A+
Stromversorgung	12 Volt DC
Durchschnittliche Stromaufnahme	20 Ampere
Maximale Stromaufnahme	100 Ampere
Sende-Frequenz Fernbedienung	868MHz
Geschwindigkeit	Ca. 9cm je Sekunde
Gewicht (2 Motoren Set)	Ca. 34kg (ohne Batterie)
Zulässiges Gesamtgewicht Einachser (2 Motoren)	1800kg (1500kg bei 18% Steigung)
Zulässiges Gesamtgewicht Doppelachser (2 Motoren)	1800kg (1500kg bei 18% Steigung)
Zulässiges Gesamtgewicht Doppelachser (4 Motoren)	2500kg (1800kg bei 18% Steigung)
Mindestbreite (Wohnwagen/Anhänger)	1800mm
Maximalbreite (Wohnwagen/Anhänger)	2500mm
Maximale Reifenbreite	205mm
Stromquelle (Batterie)	LiFePO <sub>4</sub> : 12V, 20Ah (empfohlen ENDURO® LI1220) Blei: 12V, 80Ah (min.)

## INSTALLATION – WICHTIGE SICHERHEITSBESTIMMUNGEN



**Lesen Sie vor der Montage und Inbetriebnahme diese Dokumentation sorgfältig durch. Bei Nichtbeachtung können Sie sich Verletzungen zuziehen oder Ihr Eigentum beschädigen.**



**Diese Symbole kennzeichnen wichtige Sicherheitshinweise. Sie bedeuten: ACHTUNG! WARNUNG! SICHERHEIT BEACHTEN! WICHTIGE INFORMATION!**

### **Bevor Sie mit der Montage unter dem Wohnwagen beginnen:**

Prüfen Sie sorgfältig, ob Ihr Wohnwagen oder Anhänger genug Nutzlast für das zusätzliche Gewicht der Rangierhilfe (siehe Typenschild vom Wohnwagen) hat. Die Rangierhilfe selbst wiegt ca. 34kg und eine Batterie wiegt etwa 20-25kg.

Prüfen Sie sorgfältig die Mindesteinbaumaße der Rangierhilfe anhand von Abbildung 14.

Verwenden Sie nur Adapter und Zubehör, welche vom Hersteller mitgeliefert oder empfohlen werden.

Stellen Sie sicher, dass der Wohnwagen von der Batterie und der Hauptstromversorgung abgeklemmt ist.

Vergewissern Sie sich, dass die Reifen nicht abgefahren sind und stellen Sie sicher, dass alle Reifen die gleiche Größe haben (bei Verwendung von neuen oder nahezu neuen Reifen funktioniert die Rangierhilfe am Besten).

Kontrollieren Sie, ob der Reifendruck den Herstellerempfehlungen entspricht.

Vergewissern Sie sich, dass das Fahrwerk in gutem Zustand, sowie schaden-, rost- und schmutzfrei, etc. ist.

Stoppen Sie sofort Ihre Arbeit, wenn Sie Zweifel an der Richtigkeit der Montage oder irgendeiner Arbeitsweise haben und nehmen Sie sofort mit einem unserer Techniker Kontakt auf.

Positionieren Sie den Batterietrennschalter so, dass dieser, wenn Sie parken und den Wohnwagen rangieren, stets zugänglich ist.

Entfernen oder verändern Sie keine Teile des Fahrgestells, der Achsen, der Radaufhängung oder der Bremsen. Das Bohren von Löchern in das Chassis ist nicht erlaubt.

Installieren oder Bedienen Sie das Gerät nicht, wenn Sie unter Drogen-, Alkohol- oder Medikamenteneinfluss stehen oder Ihre Fähigkeit, das Gerät zu bedienen beeinträchtigt sein könnte.

## **INSTALLATION – MECHANISCH**



**NUR ZUM PROFESSIONELLEN EINBAU BESTIMMT! Diese Anleitungen sind allgemeine Hinweise. Die Montage kann je nach Wohnwagentyp unterschiedlich erfolgen.**



**Es kann sehr gefährlich sein, ohne entsprechende Hilfe unter einem Fahrzeug zu arbeiten!**

**Ein Überblick über den gesamten Einbau, siehe Abb. 13.**

Stellen Sie den Wohnwagen auf einen festen, ebenen Untergrund. Für einen einfacheren Zugang und für Ihre persönliche Sicherheit ist der Einsatz einer Hebebühne oder einer Montagegrube empfehlenswert.

Packen Sie die Einzelteile aus und kontrollieren Sie, ob alle Teile vorhanden sind (siehe Packliste). Vermerken Sie auf der Garantiekarte die 10-stellige Seriennummer (diese finden Sie auf einer Aluminiumplatte auf der Seite einer Motoreinheit).

Reinigen Sie den Bereich indem die Bauteile montiert werden sollen, um eine einwandfreie Montage zu gewährleisten.

Vergewissern Sie sich, dass der Wohnwagen für den Einbau bereit ist. Vor dem Einbau sollten Sie kontrollieren, dass wichtige Teile, wie Abflüsse/Ersatzreifen etc. beim Einsatz der Rangierhilfe keine Behinderung darstellen.

Achten Sie darauf, dass beide Antriebsrollen GELÖST sind (Abb. 10), da die Einheit sonst nicht richtig passt (Anmerkung: wenn die Rollen ganz gelöst sind, steht die Anzeige am Anfang des gelben Bereichs).

Montieren Sie nun locker die linke Motoreinheit (1), die rechte Motoreinheit (2) und die Hauptverbindungsstange (3)(Abb. 1). Die Schrauben (Abb. 1A), auf der Hauptverbindungsstange (3) um beide Motoreinheiten zu sichern, dürfen zu diesem Zeitpunkt höchstens handfest angeschraubt werden.

**Hinweis:** Im Prinzip, soll die Rangierhilfe auf der Vorderseite der Achse montiert werden. Wenn dies aufgrund von Hindernissen oder einer zu hohen Stützlast nicht möglich ist, kann die Rangierhilfe auch hinter der Achse montiert werden. Dafür drehen Sie die ganze Einheit um 180° (Abb. 1).

Vor der Montage von den Montageplatten ist es wichtig, dass erst die zwei Montageplatten (7) lose auf dem Chassis befestigt werden (Abb. 2 & 13). Verwenden Sie hierfür Schrauben M10x60, Muttern M10 und Scheiben M10 (8, 17,18) und befestigen diese "handfest" in die schräg gebohrten Löcher der Montageplatten, so dass die Platten noch verschoben werden können.

Platzieren Sie nun die komplette Rangierhilfe mit Hilfe von den zwei U-Bügeln (9), Schrauben M10x50, Muttern M10 und Scheiben M10 an die Aluminium Montageplatten.

Sorgen Sie dafür, dass sich die Aluminiumantriebsrollen der Rangierhilfe ungefähr auf der selben Höhe befinden wie die Radnaben des Wohnwagens (0mm~40mm, Abb. 10). Sorgen Sie außerdem dafür, dass sich zwischen dem Motorgehäuse und dem Wohnwagenboden noch mindestens 20mm freier Raum befindet, damit sich die Motoren frei bewegen können (Abb. 10 & 15). Um dafür zu sorgen, sind Abstandshalter verfügbar. Es handelt sich dabei um Abstandshalter aus Aluminium mit einer Dicke von 15mm und sie werden inklusive der Schrauben als Set geliefert. Es können maximal drei Abstandshalter übereinander montiert werden, sodass ein Höhenunterschied von 45mm ausgeglichen werden kann.



**Beachten Sie, dass die minimale Bodenfreiheit zwischen dem tiefsten Punkt der Rangierhilfe und dem Boden nicht weniger als 110mm betragen darf.**

Sorgen Sie dafür, dass die Hauptverbindungsstange (3) in der Mitte ausgerichtet ist. Die Mitte der Stange ist deutlich markiert.

Schieben Sie die komplette Rangierhilfe über das Chassis, sodass die Antriebsrollen 20mm von der Lauffläche beider Seiten (Abb. 10) entfernt sind. Benutzen Sie bitte dafür die 20mm Abstandshalter (im Lieferumfang).



**Es ist sehr wichtig, dass beide Antriebsrollen genau denselben Abstand von den Rädern haben. Die gesamte Einheit muss parallel mit der Achse des Wohnwagens montiert sein.**



**Stellen Sie die Motor-Einheiten so ein, dass die Aluminium-Rollen mit der Lauffläche des Reifens Kontakt haben. Es sollte auch ein ausreichender Abstand (> 10mm) zwischen der Oberfläche der Rangierhilfe und den Stoßdämpfern (falls vorhanden), und zwischen dem Getriebschutz und den Wohnwagenreifen (> 10mm, siehe Abb. 8) vorhanden sein.**



**Überprüfen Sie erneut, ob sich an der Oberseite der Motoren genügend freier Raum befindet (minimal 20mm), damit sich die Motoren frei bewegen können (Abb. 15).**

Drehen Sie nun die Schrauben (Abb. 1A) von der Hauptverbindungsstange (3) gut fest und sichern Sie diese mit den Kontermuttern.

Drehen Sie nun alle Schrauben und Muttern des Montagesets (Abb. 2) fest. Zuerst die 2 schräg platzierten Schrauben M10x60 (20 Nm) und danach die anderen 4 Schrauben (40 Nm).

Überprüfen Sie noch einmal den Abstand (20mm) zwischen den Antriebsrollen und der Lauffläche der Reifen, die Position der Aluminium-Rollen gegen die Lauffläche der Reifen und den Abstand zwischen dem Getriebschutz (Abb. 8), Stoßdämpfer und den Reifen (> 10mm). Hierbei muss das Gewicht des Wohnwagens auf den Rädern lasten. Falls erforderlich, die Muttern der Montagesätze lösen und den Abstand neu einstellen.



**Überprüfen Sie erneut, dass alle Schrauben und Muttern, mit dem richtigen Drehmoment angezogen wurden!**

Die mechanischen Bauteile sind nun montiert.

## INSTALLATION – ELEKTRONIK



**Kontrollieren Sie, ob die 12V-Versorgung von der Batterie und jegliche elektrische 230V-Versorgung abgeschaltet wurden.**

Wenn eine Batterie im Wohnwagen vorhanden ist entfernen Sie die beiden Polklemmen, bevor Sie mit der Installation der elektronischen Bauteile beginnen.

Bestimmen Sie einen geeigneten Platz für die elektronische Steuereinheit (4), zum Beispiel unter einer Bank oder auf einer Bettablage. Stellen Sie sicher, dass dieser Ort in der Nähe der Batterie ist (40cm bis 60cm, nicht näher) und der Platz trocken ist. Die Steuereinheit kann senkrecht an einer Seitenwand aufgehängt werden oder flach liegend montiert werden. Bei senkrechter Montage müssen die Anschlüsse nach unten weisen, um eventuelle Kurzschlüsse durch hineinfallende Gegenstände zu vermeiden.

Befestigen Sie die elektronische Steuereinheit mit zwei Schrauben M5x40 (33) sicher in ihrer Position.  
Anmerkung: sollten die mitgelieferten Schrauben nicht lang genug oder für die gewünschte Befestigung nicht geeignet sein, ersetzen Sie diese bitte entsprechend.

Bohren Sie ein 25mm Loch durch den Boden des Wohnwagens, ungefähr 150mm zentral vor der Steuereinheit (4).



**Vorsicht! Vermeiden Sie Kontakt mit Fahrgestell, Gasleitungen und elektrischen Leitungen!**

Führen und verbinden Sie die Motorkabel gemäß dem Kabeldiagramm (Abb. 12) (rot = plus, schwarz = minus).



Das elektrische Leitungsdiagramm (Abb. 12 + Tabelle A (siehe unten)) beschreibt die elektrische Leitungsstrecke beim Installieren der Motoreinheiten vor den Rädern/Achse in Richtung des 'A' Rahmens. Bitte beziehen Sie sich, auf Tabelle B (siehe unten) für den Einbau von den Motoreinheiten auf der Rückseite der Achse.

<p><b>Tabelle A</b> <b>Motorenanbau an der Vorderseite der Achse</b> (4,6mm<sup>2</sup> Kabelsatz) Motor A Plus (+) Kabel zum Anschluss 4 Motor A Minus (-) Kabel zum Anschluss 3 Motor B Plus (+) Kabel zum Anschluss 2 Motor B Minus (-) Kabel zum Anschluss 1</p> <p><u>Automatisches Anstell-System (1,5mm<sup>2</sup> Kabelsatz):</u> Motor-Einheit A: Positiv (+) Kabel an Klemme d Motor-Einheit A: Negativ (-) Kabel an Klemme c Motor-Einheit B: Positiv (+) Kabel an Klemme b Motor-Einheit B: Negativ (-) Kabel an Klemme a</p>	<p><b>Tabelle B</b> <b>Motorenanbau an der Rückseite der Achse</b> (4,6mm<sup>2</sup> Kabelsatz) Motor A Plus (+) Kabel zum Anschluss 1 Motor A Minus (-) Kabel zum Anschluss 2 Motor B Plus (+) Kabel zum Anschluss 3 Motor B Minus (-) Kabel zum Anschluss 4</p> <p><u>Automatisches Anstell-System (1,5mm<sup>2</sup> Kabelsatz):</u> Motor-Einheit A: Positiv (+) Kabel an Klemme b Motor-Einheit A: Negativ (-) Kabel an Klemme a Motor-Einheit B: Positiv (+) Kabel an Klemme d Motor-Einheit B: Negativ (-) Kabel an Klemme c</p>
--	--

Markieren Sie mit Hilfe der Kabelmarkierungen (25) die Motorkabel für beide Motoreinheiten. Die Kabel für den linken und den rechten Motor sollten gleich lang sein. Vermeiden Sie Schlingen.

Geben Sie in Motornähe je ein Stückchen Kabel hinzu, damit diese bei Bewegung, wenn die Rollen anliegen, genügend Spiel haben.

Führen Sie alle Kabel in dem mitgelieferten flexiblen Kabelschutzschlauch (11) (dies schützt die elektrischen Kabel vor scharfen Kanten und Schmutz) an der Unterseite des Wohnwagenbodens entlang und dann durch das gebohrte Loch.

Befestigen Sie den Kabelschutzschlauch (11) mit den Kabelschellen (20) und Blechschrauben (19) am Fahrgestell oder am Unterboden des Wohnwagens.

Wenn Sie alle Kabel durch das gebohrte Loch neben dem Steuergerät (4) geführt haben, kürzen Sie die Kabel auf eine einheitliche Länge. Entfernen Sie ungefähr 5mm der Isolierung an den Kabelenden. Befestigen Sie die großen Kabelsteckschuhe (24) an den Motorkabeln und die kleinen Kabelsteckschuhe (34) an den Kabeln des automatischen Ankoppel-Systems, benutzen Sie dazu unbedingt eine Krimpzange. Wichtig ist eine sichere und feste Verbindung jedes Kabels.

Schrauben Sie die Kabelschuhe an den entsprechenden Klemmen der Steuereinheit fest (siehe Kabeldiagramm Abb. 12). Eine sichere und gute Verbindung der einzelnen Kabel ist unerlässlich.

Finden Sie eine geeignete Stelle für den Batterietrennschalter und dessen Gehäuse (29), welches an der Außenwand Ihres Wohnwagens montiert sein muss (von einer Fachwerkstatt ausführen lassen). **Vergewissern Sie sich, dass diese Stelle sich in der Nähe der Batterie befindet und im Falle eines Notfalls leicht zugänglich ist.**

Verwenden Sie die Kartonvorlage zur richtigen Positionierung der Bohrlöcher. Montieren Sie Schalter und Gehäuse mit den beiliegenden Schrauben, Unterlegscheiben und Muttern. Dann montieren Sie die gesamte Einheit mit den Edelstahlschrauben (19) am Wohnwagen.

Verlegen Sie das rote Batteriepluskabel (+) mit der eingebauten Sicherung von der Batterie zum außen angebrachten Batterietrennschalter (29) und von dort zur Steuereinheit (4).

Die Kabelanschlüsse am Batterietrennschalter müssen durch die mitgelieferten Isolierkappen aus Gummi (31) geschützt werden.

Verlegen Sie das Batterieminskabel (-) direkt zur Steuereinheit (4).



**Stellen Sie sicher, dass die Batterie-Kabel nicht über die Steuereinheit verlaufen!**

Wir empfehlen hierzu die Verwendung des mitgelieferten Kabelschutzschlauchs (11), um die Kabel vor scharfen Kanten zu schützen. Befestigen Sie den Schutzschlauch mit den Kabelschellen (20) und Blechschrauben (19).

Kürzen Sie die Kabel auf eine angemessene Länge und entfernen Sie etwa 5mm der Isolierung am Kabelende. Fixieren Sie die Kabelschuhe mit Hilfe einer Krimpzange. Es werden zwei Arten von Kabelschuhen (22 & 23) hierfür mitgeliefert, die Sie je nach Bedarf verwenden können. Ein sicherer und fester Halt der Kabel ist erforderlich.

Verbinden Sie die Batterie-kabel (14 & 15) mit dem Steuergerät (4). Schrauben Sie dazu die Kabelsteckschuhe an den entsprechenden Klemmen der Steuereinheit fest an.

Zum Schluss verbinden Sie die Batteriekabel mit den vorhandenen Batterieausgängen (rot = plus, schwarz = minus).



**Vorsicht! Stellen Sie sicher, dass Sie die plus (+) und minus (-) Verbindungen nicht vertauschen. Falscher Anschluss (Verwechselln der Pole) führt zur Beschädigung des Steuergerätes.**

Zum Schluss verbinden Sie die Batteriekabel (14 & 15) mit dem Steuergerät (4).

Stellen Sie sicher, dass die 25mm Bohrung durch den Boden des Wohnwagens für die Kabeldurchführung wasserdicht abgedichtet wird (z.B. mit flexiblen Kitt).

Suchen Sie zum Schluss eine geeignete Stelle für den Wandhalter der Fernbedienung (32) und befestigen Sie ihn mit den mitgelieferten Schrauben (außerhalb der Reichweite von Kindern oder nicht autorisierten Personen).

Die Installation der Rangierhilfe ist nun abgeschlossen.

## INSTALLATION – DOPPELACHSER

Diese Anleitung beschreibt die Montage und den Gebrauch der Rangierhilfe für Einachs-Anhänger. Wenn Sie dieses System bei einem Zweiachs-Anhänger einsetzen möchten, überprüfen Sie vorher folgende Daten Ihres Anhängers:

Zulässiges Gesamtgewicht Doppelachser (2 Motoren)	1800kg (1500kg bei 18% Steigung)
Zulässiges Gesamtgewicht Doppelachser (4 Motoren)	2500kg (1800kg bei 18% Steigung)

### 2 Motoren:

Das Vorgehen bei der Montage einer 2-Motor-Rangierhilfe an einem Zweiachs-Anhänger ist das gleiche wie bei einem Einachs-Anhänger. Nur die Steuerelektronik (4) muss auf den Zweiachsbetrieb umgestellt werden: Dazu zuerst den Batterietrennschalter (29) auf „AUS“ stellen, dann den Umschalter Einachs/Zweiachs-Betrieb (Fig. 3S/T) des Steuergeräts in die Zweiachs-Stellung (Fig.3T) bringen, sodass die Rangierhilfe an einem Zweiachs-Anhänger betrieben werden kann. Im Zweiachsbetrieb werden bei Kurvenfahrt beide Räder angetrieben, jedoch mit unterschiedlichen Geschwindigkeiten.

### 4 Motoren:

Die Montage eines 4-Motor-Rangiersystems an einem Zweiachs-Anhänger ist vergleichbar mit der an einem Einachs-Anhänger, hier jedoch mit zwei Antriebssätzen.

Folgen Sie nun zweimal der Installations-Anleitung der mechanischen Bauteile, einmal für die Rangierhilfe vor der Doppelachse, einmal für die Rangierhilfe hinter der Doppelachse.

Für die elektrischen Bauteile verfahren Sie ebenso: Einmal für die Rangierhilfe vor der Doppelachse, einmal für die Rangierhilfe hinter der Doppelachse.

**Bemerkung:** Wenn Sie eine 4-Motor-Rangierhilfe eingebaut haben, kann es sein, dass Sie eine Batterie mit höherer Leistungsfähigkeit benötigen. Verwenden Sie niemals zwei einzelne Batterien für eine 4-Motor-Rangierhilfe.

Die **beiden** Steuergeräte müssen auf den Zweiachs-Betrieb eingestellt werden. Dazu zuerst den Batterietrennschalter (29) auf „AUS“ stellen, dann den Umschalter Einachs/Zweiachs-Betrieb (Fig. 3S/T) des Steuergeräts (4) in die Zweiachs-Stellung (Fig.3T) bringen, sodass die Rangierhilfe an einem Zweiachs-Anhänger betrieben werden kann. Im Zweiachsbetrieb werden bei Kurvenfahrt alle Räder angetrieben, jedoch mit unterschiedlichen Geschwindigkeiten.

Jetzt müssen noch die beiden Steuergeräte (4) für den Einsatz mit nur einer Fernsteuerung (32) vorbereitet werden. Die Fernsteuerung muss mit den Steuergeräten wie folgt synchronisiert werden:

- Überprüfen Sie die Montage gemäß der Anleitung und stellen Sie sicher, dass die Antriebsrollen nicht angelegt sind. Überprüfen Sie den korrekten Anschluss, den Zustand der Batterie und ob eine Spannung von 12V am Steuergerät anliegt.
- Stellen Sie sicher, dass der Batterietrennschalter auf „EIN“ steht.
- Schalten Sie die Fernsteuerung ein, indem sie den Schiebeschalter in die Stellung „ON“ (Fig. 5A) bringen. Die grüne LED auf der Fernsteuerung blinkt jetzt langsam.
- Drücken Sie den RESET-Schalter des Steuergeräts (Fig. 3A). Alle drei LEDs (Fig. 3B, 3C und 3D) des Steuergeräts blinken jetzt langsam.
- Drücken Sie gleichzeitig die VORWÄRTS-Taste (Fig. 5B) und die RÜCKWÄRTS-Taste (Fig. 5C) für mindestens 3 Sekunden. Danach wird der Summer der Fernsteuerung mit einem kurzen Ton anzeigen, dass die Synchronisation abgeschlossen ist. Nach erfolgreicher Synchronisation zeigen die grünen LEDs des Steuergeräts (Fig. 3B) und der Fernsteuerung (Fig. 5H) ein Dauerleuchten.
- Wiederholen Sie diese Prozedur mit dem zweiten Steuergerät.
- Schalten Sie nun die Fernbedienung einmal aus und wieder an.

Die Montage des Rangiersystems für Zweiachs-Anhänger ist jetzt abgeschlossen. Für weitere Details über den Betrieb, den Gebrauch, die LEDs und die Funktionen der Tasten, lesen Sie die Standardkapitel dieses Handbuchs.

## BEDIENUNG – SICHERHEITSRICHTLINIEN

Vor dem Betrieb der Rangierhilfe in der Praxis ist es ratsam, die ersten Rangierversuche auf einem offenen Gelände (ohne Hindernisse) durchzuführen. Dadurch werden Sie besser mit der Rangierhilfe und ihrem Gebrauch vertraut.



Kontrollieren Sie die Rangierhilfe immer auf Schäden, bevor Sie sie in Gebrauch nehmen.



Bedenken Sie beim Rangieren des Wohnwagens, dass nach Montage der Rangierhilfe der Bodenabstand verringert ist.



Vergewissern Sie sich, dass Kinder und Haustiere während des Vorgangs ausreichend Abstand wahren.



Stellen Sie sicher, dass keine Haare, Finger oder Kleidung zwischen die Antriebsrollen und Räder kommen können!



Im Falle eines Defektes oder falscher Funktion ziehen Sie die Handbremse des Wohnwagens an und schalten Sie den Hauptschalter aus.



Um die Signalstärke beizubehalten vergewissern Sie sich, dass der Abstand zwischen Fernbedienung und dem Wohnwagen während des Rangierens 5 Meter nicht übersteigt.



Drahtlose Fernbedienungen sind immer abhängig von Radio-Signalen. Diese Signale können durch äußere Einflüsse gestört werden. Im Falle einer Störung durch ein Radio-Signal muss die Rangierhilfe vorübergehend gestoppt werden, bis das Signal frei ist von Störungen (Kommunikations-Status ist auf der Fernbedienung sichtbar).



Bedenken Sie, dass die Rangierhilfe das Gewicht Ihres Wohnwagens erhöht. Dies reduziert die Zuladung des Wohnwagens.



Überschreiten Sie nicht die Gesamtnutzlast von 1800kg Gesamtgewicht (Wohnwagen inklusive Beladung) bei 2 Motoren, und 2500kg (Wohnwagen inklusive Beladung) bei Verwendung von 4 Motoren (Doppelachser).



Stellen Sie sicher, dass die Antriebsrollen vollständig von den Reifen gelöst sind, wenn die Rangierhilfe nicht in Gebrauch ist. Dies schont Reifen und Rangierhilfe.



Stellen Sie sicher, dass die Antriebsrollen vollständig von den Reifen gelöst sind, bevor Sie den Wohnwagen mit einem Fahrzeug oder von Hand bewegen. Dies kann sonst zu Schäden an den Reifen, dem Rangiersystem und dem Zugfahrzeug führen.



Vergewissern Sie sich, dass nach dem Gebrauch die Rangierhilfe mit dem Batterietrennschalter (29) ausgeschaltet ist und der Schlüssel (29) entfernt und sicher verwahrt wird (außerhalb der Reichweite von Kindern oder nicht autorisierten Personen). Wenn der Hauptschalter nicht ausgeschaltet wird entlädt sich die Batterie langsam, weil im Standby eine Leistungsaufnahme besteht.



Vergewissern Sie sich, dass die Fernbedienung ausgeschaltet ist und an einer sicheren Stelle im Wandhalter aufbewahrt wird (außerhalb der Reichweite von Kindern oder nicht autorisierten Personen). Wenn der Hauptschalter nicht ausgeschaltet wird entlädt sich die Batterie langsam, weil im Standby eine Leistungsaufnahme besteht.



Betrachten Sie die Rangierhilfe nicht als Bremse.



Ziehen Sie nach dem Rangieren immer die Handbremse an, bevor Sie die Rollen von den Reifen lösen.



Benutzen Sie die Rangierhilfe und die Verbindungsstangen nicht beim Aufbocken des Wohnwagens.



Je nach Gewicht des Wohnwagens kann die Rangierhilfe nicht alle Hindernisse ohne Hilfsmittel meistern (z. B. Bordsteine). Verwenden Sie in solchen Fällen eine Rampe oder eine Block-Ebene.



Stellen Sie sicher, dass alle Reifen am Anhänger die gleiche Größe haben. Wenn die Reifen abgelaufen sind und durch neue Reifen ersetzt wurden kann es sein, dass der Abstand zwischen den Antriebsrollen und den Reifen neu eingestellt werden muss (siehe Installation - mechanische Teile).



Empfindliche Geräte wie Kameras, DVD-Player, usw. sollten nicht in der Nähe der Steuereinheit oder der Stromkabel abgelegt werden. Durch elektromagnetische Felder können sie beschädigt werden.



Nehmen Sie an dem Rangiergerät keinerlei Veränderungen vor (mechanisch oder elektronisch). Dies kann sehr gefährlich sein! Garantieansprüche werden dann nicht anerkannt und sofern an der Rangierhilfe Veränderungen vorgenommen worden sind, können wir die Funktionsfähigkeit des Gerätes nicht mehr garantieren. Die Haftung für Schäden jeglicher Art, welche aus fehlerhaftem Einbau, Betrieb oder Veränderung resultieren, wird ist ausgeschlossen.

## BEDIENUNG – MOTOREINHEITEN

Die Rangierhilfe hat zwei Motoreinheiten (1 & 2). Normalerweise sind diese vor der Wohnwagenachse montiert. Beide Einheiten sind identisch, dürfen jedoch nicht ausgetauscht werden.

### Abb. 4

- A. Aluminium Antriebsrolle
- B. 12V Motor
- C. Verbindungsanschlüsse (+ und -)
- D. Motor für das automatische Anstell-System
- E. Basiseinheit
- F. Fahreinheit
- G. Getriebe

### Funktion der Anzeige:

Die gelb-grün-rote Bezeichnung zur Anzeige der Andruckkraft (Abb. 11A) an der Seite jeder Motoreinheit zeigt an, ob die Antriebsrollen ausreichend auf die Wohnwagenreifen drücken, um die notwendige Andruckkraft für den Antrieb zu gewährleisten.

- Wenn der Zeiger im gelben Bereich ist – Die Rollen berühren oder drücken den Reifen nicht ausreichend.
- Wenn der Zeiger im grünen Bereich ist – Die Rollen scheinen korrekt am Reifen anzuliegen (Grenze 15mm)
- Wenn der Zeiger im roten Bereich ist – Die Rollen sind im Kontakt mit dem Reifen, jedoch in einer extremen Position. Sobald der Zeiger im roten Bereich ist, kann dies bedeuten, dass der Wohnwagenreifen zu wenig Luftdruck hat oder die Fahreinheit außer Position geraten ist und das Aufsuchen einer Werkstatt erforderlich ist, um den Einbau neu zu positionieren.

### Trennen der Antriebsrollen in Notfällen:

Für den Fall, dass die Wohnwagen-Batterie entladen ist und die Antriebsrollen sich nicht automatisch von den Rädern zurückfahren lassen, oder bei einem Defekt, kann man die Antriebsrollen auch manuell von den Wohnwagenrädern zurückfahren. Siehe Abbildung 9 und 9.1.

Entfernen Sie die Kunststoff-Kappe (Abb. 9B) auf der Rückseite des Gehäuses vom Motor für das automatische Anstell-System. Verwenden Sie, wenn nötig einen Schraubenzieher. Setzen Sie den Spezialschlüssel (6) auf die Anschlusskupplung der Motor-Einheit (Abb. 9A & 9.1C) und drehen Sie solange bis sich der Motor und die Antriebsrollen wieder in der Anfangsposition befinden. Wiederholen Sie diesen Vorgang mit der Motor-Einheit auf der anderen Seite.

Setzen Sie die Kunststoff-Kappen wieder auf das Motor-Gehäuse.

Sobald die Batterie wieder aufgeladen ist und dieses Problem behoben ist, sollten die Antriebsrollen wieder automatisch arbeiten.

## BEDIENUNG – FERNBEDIENUNG

Die Fernbedienung (5) wird mit einer PP3 9-Volt-Batterie betrieben. Indem Sie den Schalter auf "On"- I (Abb. 5A) schieben, ist die Rangierhilfe aktiviert. Sobald die Fernbedienung aktiviert ist und eine gute Verbindung mit der Steuereinheit besteht, leuchtet die grüne LED (Abb. 5H) der Fernbedienung und die Fernbedienung kann benutzt werden, um den Wohnwagen zu manövrieren.

### Abb. 5

- A. Haupt-Schalter (Schiebeschalter) Fernbedienung ("AUS"- O und "AN"-I)
- B. Wohnwagen vorwärts (beide Räder drehen nach vorne)
- C. Wohnwagen rückwärts (beide Räder drehen nach hinten)
- D. Wohnwagen links vorwärts (rechtes Rad dreht vorwärts)
- E. Wohnwagen rechts vorwärts (linkes Rad dreht vorwärts)
- F. Wohnwagen links rückwärts (rechtes Rad dreht nach hinten)
- G. Wohnwagen rechts rückwärts (linkes Rad dreht nach hinten)
- H. Grüne LED: zeigt den Status der Fernbedienung und der Rangierhilfe
- I. Zweihand-Bedienung für das automatische Anstellen der Antriebsrollen an die Räder
- J. Zweihand-Bedienung für das automatische Zurückfahren der Antriebsrollen von den Rädern
- K. Blaue LED: gibt den Status des automatischen Anstell-Systems wieder
- L. Rote Überlastungs-LED: Überlastungsschutz der Rangierhilfe ist aktiviert
- M. Blaue Batterie-LED: Die 9V Batterie der Fernbedienung ist leer und muss ersetzt werden
- N. Blaue Akkuspannungs-LED: Die Spannung der Batterie des Wohnwagens ist zu niedrig oder zu hoch

Sie können während des Vorwärts- oder Rückwärtsfahrens des Wohnwagens (Knopf B oder C eingedrückt halten) auch korrigieren, indem Sie zusätzlich Knopf D oder E (vorwärts) oder Knopf F oder G (rückwärts) drücken.

Zusätzlich können 'rechts vorwärts' (E) und 'links rückwärts' (F) oder 'links vorwärts' (D) und 'rechts rückwärts' (G) gleichzeitig gedrückt werden um den Wohnwagen um seine eigene Achse zu drehen ohne ihn vor- oder rückwärts zu bewegen (*Diese Funktion ist nur bei "Einachs"-Betrieb möglich*).

Beim Umschalten von "Vorwärtsfahren" auf "Rückwärtsfahren" (und umgekehrt) innerhalb von 2 Sekunden tritt eine Verzögerung von 1 Sekunde zum Schutz von Elektronik und Motor auf.



**Der Schiebeschalter auf der Fernbedienung (Abb. 5A) dient auch als Not- AUS Schalter.**

#### **Das automatische Anstell-System:**

Sie aktivieren das automatische Anstellen der Antriebsrollen auf die Räder, indem Sie die beiden Tasten für das Anstellen (Abb. 5I) oder das Entfernen (Abb. 5J) für mindestens 3 Sekunden gedrückt halten. Die blaue LED (Abb. 5H) blinkt schnell für drei Sekunden und jede Sekunde hören Sie einen Piepton. Das ist die Warnung an Sie, dass das System aktiviert ist!

Anstellen der Antriebsrollen (Abb. 5I): Nachdem Sie die beiden jeweiligen Tasten 3 Sekunden gedrückt haben, werden die Antriebsrollen auf die Räder gedrückt und die blaue LED leuchtet ständig. Sie können nun die beiden Tasten loslassen. Wenn die Antriebsrollen fest genug auf die Räder gedrückt worden sind, hören Sie einen kurzen Piepton, die blaue LED erlischt und Sie wissen, dass das System für den Einsatz bereit ist.

Zurückfahren der Antriebsrollen (Abb. 5J): Nachdem Sie die beiden jeweiligen Tasten 3 Sekunden gedrückt haben, fahren die Antriebsrollen von den Rädern zurück und die blaue LED leuchtet ständig. Sie können nun die beiden Tasten wieder loslassen. Wenn die Antriebsrollen wieder in ihrer ursprünglichen Position sind, hören Sie einen kurzen Piepton, die blaue LED erlischt und Sie wissen, dass das System für den Transport bereit ist.

#### **Die Fernbedienung schaltet automatisch ab:**

- Nach ca. 3 Minuten bei Nichtgebrauch: Nach ungefähr 2 Minuten piept der Summer 5 mal, nach 3 Minuten wiederholt sich dies und das System wechselt in den Standby-Modus.
- Nach ca. 6 Minuten bei Dauerdruck auf eine der Tasten: Nach ungefähr 5 Minuten piept der Summer 5 mal, nach 6 Minuten wiederholt sich dies und das System wechselt in den Standby-Modus.

Die grüne LED geht aus, aber die Fernbedienung bleibt im Standby-Modus und es bleibt eine Standby-Leistungsaufnahme, und die Batterie entlädt sich langsam. Vergewissern Sie sich, dass die Fernbedienung mit dem Hauptschalter nach Gebrauch ausgeschaltet wird.

Sie können die Fernbedienung wieder aktivieren, indem Sie den Hauptschalter innerhalb 1 Sekunde aus und einschalten.

#### **Fehlermeldungen über die Fernbedienung:**

Die ENDURO® EM303A+ Rangierhilfe zeigt alle Fehlermeldungen über die Fernbedienung an. Über die grüne LED (Abb. 5H), die Fehlermelde-LEDs (Abb. 5L, 5M & 5N) und ein akustisches Signal.

- Die grüne LED (Abb. 5H) aus, kein Summer: Fernbedienung ist ausgeschaltet und die Rangierhilfe ist nicht aktiviert oder die Fernbedienung befindet sich im Standby-Modus.
- Die grüne LED (Abb. 5H) leuchtet dauernd, kein Summer: Fernbedienung ist an und das System ist einsatzbereit.
- Die grüne LED (Abb. 5H) blinkt ständig, kein Summer: Fernbedienung ist an, aber es gibt keine Kommunikation zwischen der Fernbedienung und der Steuereinheit. Das kann daran liegen, dass der Abstand zu groß ist, der Hauptschalter nicht eingeschaltet, oder ein Störsignal vorhanden ist, wodurch eine gute Übertragung nicht möglich ist. Sobald das Problem behoben ist, und die grüne LED-Anzeige kontinuierlich leuchtet, ist das System wieder einsatzbereit.
- Blaue Akkuspannungs-LED (Abb. 5N) blinkt in Verbindung mit dem Summer (2x blinken, Pause, 2x blinken, Pause, usw.): Die Spannung der Wohnwagen-Batterie ist zu niedrig (<10V). Wohnwagenbatterie muss geladen werden.
- Blaue Akkuspannungs-LED (Abb. 5N) blinkt in Verbindung mit dem Summer (4x blinken, Pause, 4x blinken, Pause, usw.): Die Spannung der Wohnwagen-Batterie ist zu hoch (überladen). Versuchen Sie, die Wohnwagen-Batterie etwas zu entladen, indem Sie einen Verbraucher anschließen (z.B. Licht oder die Wasser-Pumpe).
- Rote Überlastungs-LED (Abb. 5L) blinkt in Verbindung mit dem Summer (6x blinken, Pause, 6x blinken, Pause, usw.): Der Überlastschutz (Strombegrenzung) der Rangierhilfe ist aktiviert. Warten Sie etwa 60 Sekunden und versuchen Sie es dann erneut.
- Blaue Batterie-LED (Abb. 5M) blinkt ständig, kein Summer: Die 9V Batterie in der Fernbedienung ist leer und muss ersetzt werden.

#### **Austausch der Batterien in der Fernbedienung:**

Wenn die Batterie der Fernbedienung leer ist (Blaue Batterie-LED (Abb. 5M) blinkt ständig), sollte diese ersetzt werden.

- Öffnen Sie die hintere Klappe der Fernbedienung (Abb. 7A).
- Entfernen Sie die alte/leere Batterie und entsorgen Sie diese entsprechend den örtlichen Bestimmungen.
- Verwenden Sie eine neue Ersatzbatterie (Abb. 7.1). Vergewissern Sie sich, dass Sie eine auslaufsichere PP3 (9Volt) Batterie verwenden (Schäden durch ausgelaufene Batterien fallen nicht in die Gewährleistung).

- Schließen Sie die hintere Abdeckung wieder.

Alte und verbrauchte Batterien können auslaufen und der Fernbedienung schaden. Wenn Sie die Fernbedienung für längere Zeit nicht verwendet haben, überprüfen Sie die Batterien und tauschen diese wenn nötig aus.

## BEDIENUNG – ELEKTRONISCHE STEUEREINHEIT

Die elektronische Steuereinheit (4), welche innerhalb Ihres Wohnwagens angebracht ist, ist für die Kontrolle der Rangierhilfe verantwortlich.

Die Steuereinheit hat drei LEDs, einen Druckknopf und einen Schiebeschalter (Abb. 3):

**Grüne LED** (Abb. 3B) kontinuierliches Licht wenn der Hauptschalter eingeschaltet ist. Wenn sich die Rangierhilfe außerhalb der Reichweite der Fernbedienung befindet, erlischt diese LED.

**Blaue LED** (Abb. 3C) zeigt Fehlermeldungen in Bezug auf die Wohnwagenbatterie:

- Blaue LED blinkt (2x blinken, Pause, 2x blinken, Pause, usw.): Die Spannung der Wohnwagenbatterie ist zu niedrig (<10V). Die Wohnwagenbatterie muss aufgeladen werden.
- Blaue LED blinkt (4x blinken, Pause, 4x blinken, Pause, usw.): Die Spannung der Wohnwagenbatterie ist zu hoch (überladen). Versuchen Sie, die Wohnwagenbatterie etwas zu entladen, indem Sie einen Verbraucher anschließen (z.B. Licht oder die Wasser-Pumpe)

**Rote LED** (Abb. 3D) blinkt (6x blinken, Pause, 6x blinken, Pause, usw.): Der Überlastschutz der Rangierhilfe ist aktiviert. Warten Sie etwa 60 Sekunden und versuchen Sie es dann erneut.

In der Regel werden alle Fehler automatisch nach einer Minute zurückgesetzt (Reset). Wenn dies nicht der Fall ist, schalten Sie die Elektronik der Rangierhilfe und der Fernbedienung über den Hauptschalter für mindestens 15 Sekunden aus. Anschließend erneut wieder einschalten.

**Die Reset-Taste** (Abb. 3A): Die Fernbedienung und die Steuereinheit sind ab Werk bereits synchronisiert. Wenn allerdings die Fernbedienung oder die Steuereinheit ersetzt werden, dann müssen beide wieder miteinander synchronisiert werden, wie unten beschrieben:

- Vergewissern Sie sich, dass die Installation der elektronischen Komponenten im Einklang steht mit den Installationsanweisungen. Stellen Sie sicher, dass die Antriebsrollen nicht an den Reifen anliegen, und dass sich die Wohnwagenbatterie, sowie die Batterie der Fernbedienung in gutem Zustand befinden und aufgeladen sind.
- Schalten Sie den Hauptschalter der Rangierhilfe ein.
- Schalten Sie die Fernbedienung ein, indem Sie den Schiebeschalter (Abb. 5A) in die Position "I" schieben. Die grüne LED der Fernbedienung (Abb. 5H) fängt langsam an zu blinken.
- Drücken Sie die Reset-Taste (Abb. 3A) der Steuereinheit. Alle drei LEDs der Steuereinheit (Abb. 3B, 3C & 3D) blinken langsam.
- Halten Sie die Vorwärts- und Rückwärts-Taste der Fernbedienung 3 Sekunden lang gedrückt. Der Summer der Fernbedienung meldet einen kurzen Piepton als Signal, dass die Synchronisation erfolgt ist.
- Nach erfolgreicher Synchronisation, leuchtet die grüne LED kontinuierlich auf der Steuereinheit (Abb. 3B) und auf der Fernbedienung (Abb. 5H).

**Der Einachs-/Doppelachs-Funktions-Schalter** (Abb. 3S/T): Die ENduro® EM303A<sup>+</sup> Rangierhilfe ist sowohl für Einachs-, als auch für Doppelachs-Wohnwagen geeignet. Dazu muss nur der Einachs-/Doppelachs-Funktions-Schalter (Abb. 3S/T) in die entsprechende Position gebracht werden. So kann die Rangierhilfe für Einachs- oder Doppelachs-Wohnwagen (für den Betrieb von 2, als auch 4 Motoren) benutzt werden. In der Doppelachs-Funktion werden alle Räder angetrieben, jedoch mit einer anderen Geschwindigkeit.

Die Standard-Position des Schalters ist für Einachs-Betrieb (Abb. 3S). Zum Umschalten auf Doppelachs-Betrieb einfach den Schalter auf die entsprechende Position stellen (Abb. 3T). Dabei darauf achten, dass der Batterietrennschalter (29) ausgeschaltet ist.

## BEDIENUNG – START



**Vergewissern Sie sich, dass Sie die Sicherheitsanweisungen sorgfältig gelesen haben und Sie diesen Vorgaben folgen!**



**Prüfen Sie, ob die Versorgungsbatterie der Rangierhilfe voll aufgeladen und in Ordnung ist.**



**Prüfen Sie, ob der Wohnwagen vom Fahrzeug abgekoppelt und die Handbremse angezogen ist. Stellen Sie sicher, dass die Niveaus Ausgleichstützen (Steckstützen) komplett eingezogen und gesichert sind.**

Schalten Sie den Batterietrennschalter ein (29).

Aktivieren Sie die Rangierhilfe indem Sie den Schiebeschalter auf der Fernbedienung (Abb. 5A) in Position " I " schieben. Die grüne LED (Abb. 5H) auf der Fernbedienung leuchtet auf und ein kurzer Signalton ertönt. Die Fernbedienung ist nun bereit für den Einsatz.

Drücken Sie gleichzeitig für mindestens drei Sekunden die beiden Tasten für den Anschluss der Antriebsrollen (Abb. 5I). Die blaue LED (Abb. 5H) blinkt schnell für drei Sekunden und jede Sekunde hören Sie einen Piepton. Das ist die Warnung an Sie, dass das System aktiviert ist!

Nach diesen 3 Sekunden, werden die Antriebsrollen auf die Räder gedrückt und die blaue LED leuchtet ständig. Sie können nun die beiden Tasten loslassen. Wenn die Antriebsrollen fest genug auf die Räder gedrückt worden sind, erlischt die blaue LED und Sie wissen, dass das System für den Einsatz bereit ist. Die Farbe des Druckkraftanzeigers (Abb. 11A) sollte nun im grünen Bereich sein.

Bevor Sie die Rangierhilfe benutzen, lösen Sie die Handbremse.

Nun können Sie die Bewegungen entsprechend den Symbolen auf der Fernbedienung steuern. Geradeaus (Abb. 5B), gerade rückwärts (Abb. 5C), links vorwärts (Abb. 5D), links rückwärts (Abb. 5F), rechts vorwärts (Abb. 5E), rechts rückwärts (Abb. 5G). Zusätzlich können die Knöpfe ‚links vorwärts‘ und ‚rechts rückwärts‘ oder ‚rechts vorwärts‘ und ‚links rückwärts‘ gleichzeitig gedrückt werden, um den Wohnwagen um seine eigene Achse zu drehen, ohne ihn vor- oder rückwärts zu bewegen (*Diese Funktion ist nur bei "Einachs"-Betrieb möglich*).

Sie können während des Vorwärts- oder Rückwärtsfahrens des Wohnwagens (Knopf B oder C eingedrückt halten) auch korrigieren, indem Sie zusätzlich Knopf D oder E (vorwärts) oder Knopf F oder G (rückwärts) drücken.

Die Soft-Start-Technologie ermöglicht ein langsames Anfahren der Rangierhilfe. Dadurch können Sie genau und ruckfrei manövrieren. Durch die Soft-Stop-Technologie stoppt die Rangierhilfe mit abnehmender Geschwindigkeit.



**ACHTUNG: durch die Soft-Stop-Technologie wird sich der Wohnwagen nach dem Loslassen der Tasten auf der Fernbedienung immer noch 0,5 Sekunden ( $\pm$  6cm)-bewegen (mit abnehmender Geschwindigkeit). Ist die Rangierhilfe noch in der Soft-Start-Phase (langsames Anfahren des Wohnwagens), dann stoppt der Wohnwagen nach dem Loslassen der Tasten auf der Fernbedienung sofort.**

Die Rangierhilfe arbeitet nach der Soft-Start-Phase mit einer gleichbleibenden Geschwindigkeit. Diese Geschwindigkeit erhöht sich im Bergabbetrieb und verringert sich wenn es bergauf geht.

**EMPFEHLUNG:** Es ist besser den Wohnwagen rückwärts bergauf zu manövrieren.



**Wenn Sie das Manövrieren beendet haben, muss als erstes die Handbremse angezogen werden.**

Drücken Sie gleichzeitig für mindestens drei Sekunden die beiden Tasten für das Zurückfahren der Antriebsrollen (Abb. 5J). Die blaue LED (Abb. 5H) blinkt schnell für drei Sekunden und jede Sekunde hören Sie einen Piepton. Das ist die Warnung an Sie, dass das System aktiviert ist!

Nach diesen 3 Sekunden, sollten die Antriebsrollen von den Rädern zurückgefahren werden und die blaue LED leuchtet ständig. Sie können nun die beiden Tasten wieder loslassen. Wenn die Antriebsrollen wieder in ihrer ursprünglichen Position sind, erlischt die blaue LED und Sie wissen, dass das System für den Transport bereit ist.

Nach dem Rangieren deaktivieren Sie die Rangierhilfe durch ein Schieben vom Schiebeschalter an der Fernbedienung (Abb. 5A) in den Zustand "0". Die grüne LED (Abb. 5H) auf der Fernbedienung erlischt. Bewahren Sie die Fernbedienung an einem sicheren Ort auf (außerhalb der Reichweite von Kindern und unbefugten Personen).

Schalten Sie den Hauptschalter der Rangierhilfe aus.



Prüfen Sie stets, dass beide Rollen tatsächlich von den Reifen zurückgefahren wurden, bevor Sie losfahren!

## BEDIENUNG – AN- UND ABKUPPELN

Man kann mit der Rangierhilfe die Wohnwagenanhängerkupplung exakt über einem festen Anhängerknau positionieren. Seien Sie jedoch sehr vorsichtig!

Verwenden Sie die Kontrollknöpfe der Fernbedienung, um den Wohnwagen zum Auto zu rangieren. Die Soft-Start und Soft-Stop-Technologie ermöglicht ein zentimetergenaues Annähern zur Anhängerkupplung. Wir empfehlen mehrere kurze Fahrten (statt einer langen), um die Anhängerkupplung zu erreichen.



**ACHTUNG: Die Soft-Stop-Technologie wird den Wohnwagen nach dem Loslassen der Tasten auf der Fernbedienung immer noch 0,5 Sekunden ( $\pm$  6cm mit abnehmender Geschwindigkeit) bewegen. Ist die Rangierhilfe noch in der Soft-Start-Phase (langsames Anfahren des Wohnwagens), wird der Wohnwagen beim Loslassen der Tasten auf der Fernbedienung sofort stoppen.**

Wenn die Anhängervorrichtung direkt über der Anhängerkupplung ist, senken Sie die Anhängervorrichtung auf die Anhängerkupplung und verbinden Sie sie ganz normal mit dem Drehrad. Kuppeln Sie den Wohnwagen wie zum normalen Gebrauch an.



**Lösen Sie die Antriebsrollen von den Wohnwagenrädern. Solange die Rollen noch anliegen, können Sie den Wohnwagen nicht ziehen. Prüfen Sie stets, dass beide Rollen tatsächlich von den Reifen zurückgefahren wurden, bevor Sie losfahren!**



**Sollten Sie versuchen zu fahren, solange das Rangiersystem noch anliegt, kann dies die Rangierhilfe oder Ihre Wohnwagenbereifung beschädigen, sowie das Zugfahrzeug stark belasten!**

## WARTUNG

Um die Batterie vor Entladung durch Nichtbenutzung zu schützen, muss sie abgeklemmt werden und vor der Lagerung vollständig geladen werden.

Prüfen Sie regelmäßig, ob die Rollen der Fahreinheit frei von Verunreinigungen sind.

Regelmäßig die Rangierhilfe mit einem Wasserschlauch abspritzen, um Schlamm etc. zu entfernen.

Prüfen Sie regelmäßig den Abstand zwischen Rollen und Reifen. In der neutralen (völlig gelösten) Position sollte dieser etwa 20mm betragen.

Warten und begutachten Sie Ihre Rangierhilfe einmal jährlich. Diese Inspektion sollte alle Schrauben- und Mutter-Verbindungen, die Kabel und elektrischen Verbindungen beinhalten, sowie die Schmierung der beweglichen Teile.



**Sollten Fehler oder Probleme auftreten, benachrichtigen Sie Ihren ENDURO® Rangierhilfe Lieferanten.**

## FEHLERBEHEBUNG

Sollte Ihre Rangierhilfe einmal nicht funktionieren, gehen Sie bitte folgendermaßen vor:

### Die Einheit funktioniert überhaupt nicht:

Prüfen Sie, ob der Batterietrennschalter (29) eingeschaltet ist.

Prüfen Sie die Kabelverbindung zwischen der Wohnwagenbatterie und der Steuereinheit.

Prüfen Sie die Sicherung (80A) im roten Batteriepluskabel (Abb. 6). Ist die Sicherung defekt, muss sie durch eine Sicherung gleicher Stärke (80A) ersetzt werden. Überbrücken Sie keines Falls die Sicherung (Nehmen Sie evtl. Kontakt zu Ihrem ENDURO® Lieferanten auf). Um die Sicherung zu wechseln, muss zuerst die Stromversorgung des Steuergerätes unterbrochen werden. Trennen Sie das Pluskabel der Stromversorgung vom Steuergerät. Erst jetzt lösen Sie die Befestigungsschrauben, die die Sicherung halten (Abb. 6A), dann ersetzen Sie die Sicherung (Abb. 6B) und schrauben die Befestigungsschrauben wieder fest an. Schließen Sie das Gehäuse der Sicherung wieder. Als letztes kann das Pluskabel wieder am Steuergerät angeschlossen werden.

Prüfen Sie die Batterie Ihrer Fernbedienung. Sollte diese leer sein, erneuern Sie die 9V Batterie.



Die Wohnwagenbatterie könnte leer sein. Wenn sie leer ist, laden Sie die Batterie erst vollständig auf.

Die Wohnwagenbatterie könnte überladen sein. Versuchen Sie die Batterie etwas zu entladen durch einen zusätzlichen Verbraucher (Licht oder eine andere 12Volt Belastung). Falls Sie kein Ergebnis erzielen, ersetzen Sie die Batterie bevor Sie weitere Maßnahmen ergreifen.

Vergewissern Sie sich, dass der Abstand zwischen Fernbedienung und dem Wohnwagen nicht mehr als 5 Meter beträgt. Wenn kein Signal zwischen der Fernbedienung und der Steuereinheit besteht, wird die Rangierhilfe nicht funktionieren und die grüne LED an der Fernbedienung blinkt.

Überprüfen Sie, ob ein Störsignal (andere Übermittler, Hochleistungskabel, Wifi usw.) vorhanden ist, welches eine gute Kommunikation zwischen der Fernbedienung und der Steuereinheit stört. Sollte ein Störsignal vorhanden sein, wird die Rangierhilfe nicht funktionieren und die grüne LED an der Fernbedienung blinkt.

In der Regel werden alle Fehlermeldungen automatisch nach einer Minute zurückgesetzt (Reset). Wenn dies nicht der Fall ist, schalten Sie die Elektronik der Rangierhilfe und der Fernbedienung über den Hauptschalter für mindestens 15 Sekunden aus. Anschließend erneut wieder einschalten.

**Einheit funktioniert nicht oder läuft mit Unterbrechungen:**

Prüfen Sie die Batterie der Fernbedienung. Sollte diese leer sein, erneuern Sie die 9V Batterie.

Die Wohnwagenbatterie könnte leer sein. Wenn sie leer ist, laden Sie die Batterie erst vollständig auf.

Die Wohnwagenbatterie könnte fast leer sein, während die Antriebsrollen angefahren sind. Prüfen Sie auf der Wohnwagenbatterieanzeige den Stromabfall. Sollte dieser sofort auf gut unter 10 Volt sinken, laden oder erneuern Sie die Wohnwagenbatterie.

Die Wohnwagenbatterie könnte überladen sein. Überprüfen Sie Ihr Ladegerät. Versuchen Sie die Batterie etwas zu entladen durch einen zusätzlichen Verbraucher (Licht oder eine andere 12Volt Belastung). Falls Sie kein Ergebnis erzielen, ersetzen Sie die Batterie bevor Sie weitere Maßnahmen ergreifen.

Prüfen Sie die Kabelverbindung zwischen Wohnwagenbatterie und der Steuereinheit.

Schlechte Verbindungen oder korrodierte Batterieanschlüsse können Unterbrechungen verursachen. Prüfen Sie die Anschlüsse, reinigen und verbinden Sie sie wieder.

Vergewissern Sie sich, dass der Abstand zwischen Fernbedienung und dem Wohnwagen nicht mehr als 5 Meter beträgt. Wenn kein Signal zwischen der Fernbedienung und der Steuereinheit besteht, wird die Rangierhilfe nicht funktionieren und die grüne LED an der Fernbedienung blinkt.

Überprüfen Sie, ob ein Störsignal (andere Übermittler, Hochleistungskabel usw.) vorhanden ist, welches eine gute Kommunikation zwischen der Fernbedienung und der Steuereinheit stört. Sollte ein Störsignal vorhanden sein, wird die Rangierhilfe nicht funktionieren und die grüne LED an der Fernbedienung blinkt.

In der Regel werden alle Fehlermeldungen automatisch nach einer Minute zurückgesetzt (Reset). Wenn dies nicht der Fall ist, schalten Sie die Elektronik der Rangierhilfe und der Fernbedienung über den Hauptschalter für mindestens 15 Sekunden aus. Anschließend erneut wieder einschalten.

**Antriebsrollen greifen nicht:**

Motor oder Getriebe defekt, kontaktieren Sie Ihren ENduro® Lieferanten.

**Sollten hier Fragen auftreten, kontaktieren Sie Ihren ENduro® Lieferanten.**

## TABLE OF CONTENTS

Package contents (Parts list)	Page 27
Introduction	Page 28
Intended use	Page 28
Specifications	Page 28
Installation – safety guidelines	Page 28
Installation – mechanical components	Page 29
Installation – electrical/electronic components	Page 30
Installation – twin axle	Page 32
Operation – safety guidelines	Page 33
Operation – motor units	Page 34
Operation – remote control handset	Page 34
Operation – electronic control unit	Page 35
Operation – getting started	Page 36
Operation – hitching and unhitching	Page 37
Maintenance	Page 37
Trouble-shooting	Page 38

## PACKAGE CONTENTS

Ref	Qte	Description
1	1	Motor unit (A)
2	1	Motor unit (B)
3	1	Main cross bar
4	1	Electronic control unit
5	1	Remote control handset with lanyard
6	1	Emergency key
7	2	Aluminium chassis clamp plates (set)
8	4	Bolt - M10x60
9	2	Chassis U plate
10	1	Instruction manual
11	1	Convoluted cable trunking
14	1	Positive (+) red battery cable 1.8m including fuse holder & 80A fuse
15	1	Negative (-) black battery cable 1.6m
16	8	Bolt - M10x50
17	12	Nylon nut M10
18	24	Washer 10mmØ
19	20	Screw - M4x15
20	10	Cable trunking P-clip 19.2mm
21	10	Cable P-clip 10.4mm
22	4	Battery terminal connector 8mmØ
23	2	Battery terminal connector 6mmØ
24	4	Spade fork connector big
25	3	Cable number markers (1,2,3,4)
26	3	Cable polarity markers (+,-)
28	10	Cable tie 2x70
29	1	Battery isolation switch, cover & key
30	2	Roller distance spacers 20x20
31	2	Rubber isolation shell for battery isolation switch
32	1	Remote control handset wall holder
33	2	Screw – M5x40
34	4	Spade fork connector small

## INTRODUCTION

Congratulations on choosing the ENduRO® EM303A+ caravan manoeuvring system. This has been produced according to very high standards and has undergone careful quality control procedures.

Simply by using the remote control handset you can move your caravan effortlessly into any position required within operating guidelines. Soft start and soft stop technology allows you to manoeuvre your caravan even more accurately without any shocks.

The caravan manoeuvring system consists of two 12V motor-power rollers, a 12V electronic control unit and a remote control handset. To function, the motor-powered rollers must be engaged against the tyres of your caravan. The ENduRO® EM303A+ caravan manoeuvring system is provided with an automatic engaging system. By pushing two buttons on the remote control, both motor-powered rollers will be simply pressed on the tyre. Once this is done the manoeuvring system is ready for operation. The remote control will allow you to move your caravan in any direction. You can even rotate the caravan on its own axis without moving forwards or backwards (*this function just can work under the "single-axle function"*).



**Before proceeding with installation and starting to use the manoeuvring system, please read this manual very carefully and be aware of all the safety instructions! The owner of the caravan will always be responsible for correct use. Keep this manual inside your caravan for future reference.**

## INTENDED USE

The ENduRO® EM303A+ caravan manoeuvring system is suitable for single axle and double axle caravans.

Suitable only for L-profiled and U-profiled chassis with a chassis thickness between min. 2.8mm and max. 3.5mm.

Depending on the weight of the caravan, the manoeuvring system cannot overcome obstructions that are more than about 2cm in height without assistance (please use wedges as a ramp).

The standard installation kit only provides parts for installing the caravan manoeuvring system within the measurements given in Fig. 14.

## SPECIFICATIONS

Designation	ENduRO® EM303A+
Operational voltage	12 Volt DC
Average current consumption	20 Ampere
Maximum current consumption	100 Ampere
Transmitting frequency remote control	868MHz
Speed	approx. 9cm per sec.
Weight (2 motor set)	approx. 34kg (exclusive battery)
Permissible overall Weight single axle (2 motors)	1800kg (1500kg on 18% gradient)
Permissible overall Weight double axle (2 motors)	1800kg (1500kg on 18% gradient)
Permissible overall Weight double axle (4 motors)	2500kg (1800kg on 18% gradient)
Minimum width (caravan/trailer)	1800mm
Maximum width (caravan/trailer)	2500mm
Maximum tyre width	205mm
Power source (battery)	LiFePO <sub>4</sub> : 12V, 20Ah (recommended ENduRO® LI1220) Lead acid: 12V, 80Ah (min.)

## INSTALLATION – SAFETY GUIDELINES



**Read this user manual carefully before installation and use. Failure to comply with these rules could result in serious injury or damage to property.**



**These symbols identify important safety precautions. They mean CAUTION! WARNING! SAFETY FIRST! IMPORTANT INFORMATION!**

**Before starting installation under the caravan:**

Check the towing load of your vehicle and the gross weight of your caravan in order to establish whether they are designed for the additional weight. The manoeuvring system itself has a weight of about 34kg and a traditional lead acid battery has a weight of about 20-25kg (the by us recommended ENduRO® LI1220 LiFePO<sub>4</sub> battery weighs only 4,3kg).

Check the minimal installation dimensions of the manoeuvring system based on figure 14.

Only use adapters and accessories that are supplied or recommended by the manufacturer.

Check that the caravan is disconnected from the battery supply and the mains electrical supply.

Check that the tyres are not over worn and do have the same size and design (fitting to new or nearly new tyres is the best option).

Make sure that the tyre-pressures are correct to the manufacturer's recommendation.

Make sure the chassis is in good condition without any damage and is free from rust, dirt etc.

Stop work immediately if you are in doubt about the assembly or any procedures and consult one of our engineers (Please refer to contact information on the last page of this manual).

Locate the battery isolation switch to be accessible at all times when parking and moving the caravan.

Do not remove, change or alter any parts of the chassis, axle, suspension or brake mechanism. Any drilling of holes in the chassis is not allowed.

Do not install the unit if you are under the influence of drugs, alcohol or medication that could impair your ability to use the equipment safely.

## INSTALLATION – MECHANICAL COMPONENTS



**FOR PROFESSIONAL INSTALLATION ONLY! These instructions are for general guidance. Installation procedures may vary depending on caravan type.**



**Working under a vehicle without appropriate support is extremely dangerous!**

**Please refer to figure 13 for an overview of the whole assembly fully fitted.**

Place the caravan on a hard, level surface. The use of a lifting ramp or an assembly pit is ideal for access and personal safety.

Unpack all the components and check for the presence of all parts (see package contents list). Write down, on the product warranty registration card, the 10-digit serial number (this is located on an aluminium plate on the side of one of the motor units).

Clean the area of your chassis where you need to mount all components to ensure a good fitting.

Make sure the caravan is prepared for installation. Check before installation that important areas, such as drains/spare tyre etc. do not cause any obstruction to the function of the caravan manoeuvring system.

Ensure both rollers are in the DISENGAGED position (Fig. 10), as the unit will not fit correctly otherwise (Note: when fully disengaged, the pointer is positioned in the beginning of the yellow area).

Loosely assemble the left hand motor unit (1), right hand motor unit (2) and main cross bar (3) (Fig. 1). The nuts (Fig. 1A), on the cross bar (3) to secure both motor units, must be no more than finger-tight at this stage.

**Note:** In principle, the unit should be fitted in front of the caravan road wheels, but if fitting in this position is not possible because of obstacles or a too high hitch ball weight, it is permissible to fit it to the rear of the wheels by rotating the whole assembly (Fig. 1) by 180° degrees.

Loosely fit the two clamping assemblies (7) to the chassis (Fig. 2 & 13) and attach. Use the bolts M10x60, nuts M10 and washers M10 (8,17,18) and put them in the diagonal positioned holes of the aluminium chassis clamp plates. Nuts must be no more than finger-tight.

Assemble the pre-mounted manoeuvring system on the aluminium chassis clamp plates by using the two U-shaped brackets (9), bolts M10x50, nuts M10 and washers M10 (16,17,18). Nuts must be no more than finger-tight.

Make sure that aluminium drive rollers of the motors are approximately on the same altitude as the centre (axle) of the caravan wheel (0mm~40mm, see Fig. 10). As well make sure that between the top of the motor housing and the floor of the caravan is minimal 20mm space to make sure the motors can move freely (see Fig. 10 & 15). To compensate a possible unevenness (and lower the motors), ENDURO® has a set of distance plates available. One set can compensate 15mm. In total three sets can be used so that an altitude of 45mm can be compensated.



**Adequate ground clearance: Please notice that the min. distance between the lowest line of motors and ground is 110mm, no matter what kind of chassis or install situation.**

Make sure that the main cross bar (3) is positioned in the middle of the caravan (the centre of the bar is marked).

With the main assembly is loosely fitted onto the chassis, slide the whole assembly along the chassis until the rollers are 20mm away from the surface of the centre each tyre (Fig. 10). Two 20mm spacers (30) are provided.



**It is vitally important that each roller is at exactly the same distance away from the tyre. The whole assembly must be parallel to the caravan/trailer axle.**



**Slide the motor units in or out of the cross bar (3) accordingly to ensure the roller will have the maximum possible contact with the tread of the tyre. Ensure that the position of each motor unit does not obstruct shock absorbers (if fitted) and that the gear cover (Fig. 8) is not too close to the surface of the tyre/shock absorber. The minimum clearance when the drive units swivelled in is 10mm.**



**Re-check that there is sufficient space available (minimal 20mm) between the top of the motor housing and the floor of the caravan so the motors can move freely (Fig. 15).**

Fully tighten the four bolts (Fig. 1A) on the main cross bar (3) and lock them by the additional nuts.

Fully tighten all the nylon nuts on both clamping assemblies (Fig. 2). First tighten the diagonal placed M10x60 bolts with a 20Nm torque, and then M10x50 bolts to a 40Nm torque.

Re-check the distance of 20mm from the rollers to the tires, the position of the aluminium rollers in addition to the surface of the tire and finally the distance between the gear cover (Fig. 8) and the tires & shock absorbers (>10mm). The weight of the caravan must be on the wheels when doing this. If necessary, loosen the bolts and re-adjust the position of the assembly.



**Re-check that all bolts/nuts have been tightened to the correct torque!**

The main mechanical components have now been installed.

## INSTALLATION – ELECTRICAL/ELECTRONIC COMPONENTS



**Make sure the 12V supply from the battery and any 230V electricity supply are disconnected.**

Remove battery cable terminals and disconnect any external electrical power before starting work.

Find a suitable place for the electronic control unit (4), such as a storage area, under a seat or a bed. Make sure this place is dry and close to the battery (40cm to 60cm). The electronic control unit can be mounted vertically on a side wall or be mounted flat. When mounted vertically, the connections must point downwards to avoid any short-circuits by objects falling into.

Fix the electronic control unit securely into position with two screws M5x40 (33). Note: if the provided screws are not of suitable length or type for the desired location/material please substitute these as appropriate.

Drill a 25mm hole through the floor of the caravan approximately 150mm centrally in front of the control unit (4) terminals.



**Caution! Take extra care to avoid any chassis members, gas pipes and electrical wires!**

Route and connect the motor-cables in accordance with wiring diagram (Fig. 12) (red = positive, black = negative).

The wiring diagram (Fig. 12 + Table. A (see below)) depicts the wiring route when installing the motor units in front of the wheels/axle towards the 'A' frame. Please refer to table B (below) for fitment of the motor units to the rear of the axle.

<p><b>Table. A</b> <b>FRONT OF AXLE FITTING</b> <u>(4,6mm<sup>2</sup> cables)</u> Motor unit A Positive (+) cable to terminal 4 Motor unit A Negative (-) cable to terminal 3 Motor unit B Positive (+) cable to terminal 2 Motor unit B Negative (-) cable to terminal 1</p> <p><u>Automatic engaging system (1,5mm<sup>2</sup> cables):</u> Motor unit A: Positive (+) cable to terminal d Motor unit A: Negative (-) cable to terminal c Motor unit B: Positive (+) cable to terminal b Motor unit B: Negative (-) cable to terminal a</p>	<p><b>Table. B</b> <b>REAR OF AXLE FITTING</b> <u>(4,6mm<sup>2</sup> cables)</u> Motor A Positive (+) cable to terminal 1 Motor A Negative (-) cable to terminal 2 Motor B Positive (+) cable to terminal 3 Motor B Negative (-) cable to terminal 4</p> <p><u>Automatic engaging system (1,5mm<sup>2</sup> cables):</u> Motor unit A: Positive (+) cable to terminal b Motor unit A: Negative (-) cable to terminal a Motor unit B: Positive (+) cable to terminal d Motor unit B: Negative (-) cable to terminal c</p>
---	--

Mark the motor cables for both motor units using the cable markers (25). The cables for the left and the right motor should have the same length. Avoid any loops.

Remember to leave a small amount of slack cable near the motors to allow for their movement when the drive rollers are engaged.

Route all the cables along the underside of the caravan floor, inside the supplied convoluted trunking (11) (this will protect the electrical cables against sharp edges and dirt) and through the drilled hole.

Secure the cable trunking (11) to the chassis or under body of the caravan by using the P-Clips (20) and screws (19).

Once the all cables are through the drilled hole next to the control unit (4), cut the cables, ensuring that they are the same length. Remove approx. 5mm of the insulation from the ends. Fix the big spade fork connectors (24) to the motor cables and the small spade fork connectors (34) to the automatic-engaging-cables by using crimping pliers. A secure and good quality connection on each cable is essential.

Attach the spade fork connectors to the terminals on the control unit (see wiring diagram Fig. 12) and fix them tightly by the screws. A safe and good quality connection on each cable is again essential.

Find a suitable place for the battery power isolation switch (29) which includes an external holder with hinged cover. **Important: The switch must be mounted onto the exterior body of the caravan and be easily accessible from the outside of the caravan in case of any emergency.** The switch must be mounted close to the location of the battery in order to keep the length of the battery cables to a minimum.

Use the cardboard template to position the hole positions and the drill holes. Mount the switch and the housing with the bolts, washers and nuts, and finally mount it on the caravan with stainless steel screws (19).

Route the positive (+) power cable (including fuse) from the battery to the battery power isolation switch (29) and then further to the control unit (4).

The electronic connections of the battery power isolation switch (29) must be covered by the supplied rubber isolation shells (31).

Route the negative (-) power cable directly to the control unit (4).



**No cables may be routed over the control unit!**

Again it is recommended to use the supplied trunking (11) to protect the cables against sharp edges. Attach the trunking with P-clips (20) and P-clip screws (19).

Cut the cables to an appropriate length and remove approx. 5mm of the insulation from the ends. Fix the battery terminal connectors by using crimping pliers. Two types of battery terminal connector (22 & 23) are provided for use as appropriate. A secure and good quality connection on each cable is essential.

Connect the battery cables (14 & 15) to the control unit (4): Attach the spade fork connectors to the positive (+) en negative (-) terminal of the control box and fix them tightly by the screws.

Connect the battery cables to the existing battery terminals (red = positive, black = negative).



**Caution! Make sure that you do not reverse the Positive (+) and Negative (-) connections. Incorrect connection (reverse polarity) will result in damage to the control unit.**

Connect the battery cables (14 & 15) to the control unit (4).

Seal the 25mm hole in vehicle under body using plastic body sealant.

Finally find a suitable place for the remote control handset wall holder (32) and fix this by the supplied screws (out of reach of children or other unauthorised people).

Installation of the caravan manoeuvring system is now complete.

## INSTALLATION – TWIN AXLE

This manual describes the general installation and use of the manoeuvring system for single axle caravans. When you use the manoeuvring system for a twin axle caravan, please check the following:

Permissible overall weight twin axle (2 motors)	1800kg (1500kg on 18% gradient)
Permissible overall weight twin axle (4 motors)	2500kg (1800kg on 18% gradient)

### **2 motors:**

The procedure for installing a 2 motors manoeuvring system on a twin axle caravan is the same as for a single axle caravan. The electronic control unit (4) only must be prepared for twin axle use:

Turn off the battery power isolation switch and move the single/twin axle function switch (Fig 3S/T) on the control unit to the twin axle position (Fig. 3T), so that the manoeuvring system can be used for a twin axle caravan. In the twin axle function when making curves, all wheels will drive but at a different speed.

### **4 motors:**

The procedure for installing a 4 motors manoeuvring system on a twin axle caravan is similar than for a single axle caravan but then with two sets of manoeuvring system.

Follow the procedure for **installing the mechanical components** twice: one time for the manoeuvring set mounted in front of the twin axle and one time for the manoeuvring set mounted behind the twin axle.

Follow the procedure for **installing the electrical/electronic components** twice: one time for the manoeuvring set mounted in front of the twin axle and one time for the manoeuvring set mounted behind the twin axle.

**Note:** When installing the four motors it will be necessary to use **one** higher capacity battery to supply both sets of manoeuvring system (including two electronic control units and two of battery power isolation switches). Do not use two separate batteries for a 4 motors manoeuvring system on a twin axle caravan.

Now **both** electronic control units (4) must be prepared for twin axle use:

Turn off the battery power isolation switch and move the single/twin axle function switch (Fig 3S/T) on the control unit to the twin axle position (Fig. 3T), so that the manoeuvring system can be used for a twin axle caravan. In the twin axle function when making curves, all wheels will drive but at a different speed.

Finally both electronic control units (4) must be prepared for the use of only one remote handset (32). The remote handset need to be synchronised with both electronic control units using the following procedure:

- Check the installation in accordance with the installation instructions and ensure that the drive rollers are not applied. Check that the battery is properly connected, check the condition of the battery and that a voltage of 12V is present at the control unit.
- Please ensure that both battery isolation switches are on.
- Activate the remote control handset by sliding the slide switch to "On"-I (Fig. 5A). The green LED on the remote control handset (Fig. 5H) starts to flash slowly.
- Press the reset button (Fig. 3A) on the control unit. All three LED's on the control unit (Fig. 3B, 3C & 3D) will flash slowly.
- Press both forwards (Fig. 5B) and reverse (Fig. 5C) button on the remote control handset for about 3 seconds. Then the handset buzzer will give a short beep to confirm that the synchronisation is complete.
- After successful synchronisation, the green LED on the control unit (Fig. 3B) and on the remote control handset (Fig. 5H) will illuminate continuously.
- Repeat this procedure with the second electronic control unit.
- Turn the remote handset "Off" and then "On" again so both control units will be activated.

The installation of the caravan manoeuvring system for twin axle use is now complete. For details of the operation, use and all the LED and button functions, please refer to the standard chapters of this manual.

## OPERATION – SAFETY GUIDELINES

Practice operating the manoeuvring system in an open area before using for the first time. This is to fully familiarise yourself with the handset / manoeuvring system operation.



Before use, always check the caravan manoeuvring system for any damage.



When towing or moving the caravan please be aware, at all times, that ground clearance is reduced when the manoeuvring system has been fitted.



Always ensure that children and pets are kept well out of the way during operation.



When operating the system, ensure that no hairs, fingers or other body parts, clothing or any other objects carried on the body can become trapped by moving or rotating parts (e.g. drive rollers).



In the event of malfunctions, pull on the handbrake immediately and turn off the main isolation power switch.



To maintain signal strength, always make sure that, during manoeuvring, the distance between the remote control and the caravan does not exceed 5 metres.



Due to the nature of a radio signal, it can get corrupted by external terrain or objects. So there may be small areas around the caravan where the quality of reception reduces, hence the manoeuvring system may stop momentarily.



Always be aware that the manoeuvring system increases the weight of your caravan or trailer. So this reduces the payload of the caravan.



Do not exceed the total safe working load of 1800kg laden weight (caravan including load) when 2 motors are used and 2500kg laden weight (caravan including load) when 4 motors (twin axle) are used.



Always make sure that the rollers are fully disengaged from the tyres when the manoeuvring system is not in use. This is better for the tyres and for the system.



Always make sure that the rollers are fully disengaged before towing/moving the caravan by vehicle or manpower. This can damage the tyres, manoeuvring system and the towing vehicle.



Always make sure that after you have finished using the manoeuvring system, the battery power isolation switch (29) is switched off and the key is removed and stored in a safe place (out of reach of children or other unauthorised people). If you don't switch off, the battery will be discharged by the small "standby" current.



Always make sure that the remote control handset is switched off and stored (in the wall holder) in a safe place (out of reach of children or other unauthorised people). If you don't switch off, the battery will be discharged by the small "standby" current.



Do not rely on the manoeuvring system to act as a brake.



Always apply the handbrake after manoeuvring, before disengaging the drive rollers from the tyres.



Do not use the manoeuvring system as a support when jacking up the caravan, since this can damage the drive unit.



Depending on the weight of the caravan, the manoeuvring system cannot overcome all obstructions without assistance. Please use wedges as a ramp.



All wheels and tyres on the caravan must be of the same size and design. If tyres are worn or new tyres are fitted, the distance between the drive rollers and the tyres may need readjusting (see "Installation - Mechanical Components").



Sensitive objects such as cameras, DVD-Players etc. Must not be kept in the stowage box near the control unit or the motor cable. They can be damaged by the electromagnetic fields.



Do not make any modifications on the caravan manoeuvring system (mechanical or electronically). This can be very dangerous! No warranty claim will be accepted and we cannot guarantee the function of the system if any modifications are made. We will not be liable for any damage whatsoever caused as a result of incorrect installation, operation or modification.



## OPERATION – MOTOR UNITS

The manoeuvring system has two motor units (1 & 2). In general they are mounted in front of the axle of the caravan. Both units are identical but cannot be switched.

### Fig. 4

- A. Aluminium drive roller
- B. 12V Motor
- C. Motor connection terminals (+ and -)
- D. Motor for automatic engaging system
- E. Base unit
- F. Drive unit
- G. Gear

### Traction indicator label:

The yellow-green-red traction indicator label (Fig. 11A), on the side of each motor unit indicates if the roller is depressing the tyre sufficiently to provide adequate traction.

- If the pointer is in the yellow area – Rollers are not touching or depressing the tyre sufficiently.
- If the pointer is in the green area – Rollers should be connecting correctly to the tyre (margin of 15mm).
- If the pointer is in the red area – Rollers are connected to the tyre but in an extreme position. It could be that the tyre of the caravan has insufficient air pressure or the drive unit has been knocked out of position and a visit to a workshop is required to reposition the assembly.

### Disconnect the motor powered rollers in case of emergency:

In the case that the caravan battery is discharged to far to automatically take of the motor powered rollers of the tyre, or there is a defect, you can also do this manually. See figures 9 & 9.1.

Take the plastic cap (Fig. 9B) at the rear side of the housing of the motor for the automatic engaging system. If necessary use a screwdriver. Place the emergency key (6) on the emergency socket in the motor unit (Fig. 9A & 9.1C) and turn it until the motor unit including motor powered rollers are in the beginning position. Repeat this also on the motor unit on the other side.

Put the plastic caps back on the motor housing.

As soon as the battery is charged again, or the problem is solved, the motor powered rollers automatically work again.

## OPERATION – REMOTE CONTROL HANDSET

The remote control handset (5) is powered by one PP3 9Volt battery, and is activated by moving the slide switch to "On"-I (Fig. 5A). Once activated the green LED (Fig. 5H) will illuminate and the directional controls can now be used.

### Fig. 5

- A. Slide switch ("Off" -O and "On"-I)
- B. Caravan forwards (both wheels rotate in forwards direction)
- C. Caravan reverse (both wheels rotate in reverse direction)
- D. Caravan left forwards (right wheel rotates in forwards direction)
- E. Caravan right forwards (left wheel rotates in forwards direction)
- F. Caravan left reverse (right wheel rotates in reverse direction)
- G. Caravan right reverse (left wheel rotates in reverse direction)
- H. Green LED: reflects status of the remote control and caravan manoeuvring system
- I. Two handed service for automatic engaging of the motor powered rollers to the tyre
- J. Two handed service for automatic disengaging of the motor powered rollers from the tyre
- K. Blue LED: reflects status of the automatic engaging system
- L. Red overload LED: Amp overload protection is activated. Wait about 60 seconds and try again.
- M. Blue 9V battery LED: The internal 9V battery of handset is near empty and needs to be replaced.
- N. Blue battery voltage LED: Caravan battery voltage too low or too high.

When you drive straight forwards or reverse (press button B or C), it is also possible to adjust the direction by additional pressing button D or E (when driving forwards) or button F or G (when driving reverse).

In addition, the 'right forward' (E) and 'left reverse' (F) buttons or 'left forward' (D) and 'right reverse' (G) buttons may be pressed at the same time to turn the caravan around on its own axis without moving forward or backward (*this function just can work under the "single-axle function"*).

When you switch within 2 seconds from forward driving to reverse driving (and the other way around), a small delay of 1 second will appear to protect the electronics and the motors.



The slide switch (Fig. 5A) also acts as an “Emergency stop”.

#### The automatic engaging system:

To activate the automatic engaging system of the motor powered rollers on the tyre, press the two buttons for engaging (Fig. 5I) or disengaging (Fig. 5J) for at least three seconds. The blue LED (Fig. 5K) will blink fast during these three seconds and every second there will be a beep. This warns you that the system will be activated!

**Engaging:** After these three seconds the motor powered rollers will be pressed against the tyre, and the blue LED will illuminate constant. Now you can release the two buttons. When the motor powered rollers are pressed on the tyre strongly enough you hear a short beep, the blue LED will switch off and the system is ready to use.

**Disengaging:** after these three seconds the motor powered rollers will be released from the tyre, and the blue LED will illuminate constant. Now you can release the two buttons. When the motor powered rollers are completely disengaged you hear a short beep, the blue LED will switch off and is the system ready for transport.

#### The remote hand set switches off:

- After 3 minutes, if no button is pressed: After 2 minutes the buzzer will beep for 5 times with a repetition after 3 minutes. Then the system switches in the “stand-by” modes.
- After 6 minutes, if one of the movement buttons is permanently held down: After 5 minutes the buzzer will beep for 5 times with a repetition after 6 minutes. Then the system switches in the “stand-by” modes.

The green LED goes off and the remote control handset is in the “stand-by” modes which means that there always will be used some current which causes the battery to go down. So always make sure the remote control handset is turned off by the slide switch.

To reactivate the remote control, move slide switch to “Off” –O and then back to “On”-I after approximately 1 second.

#### Error messages via the remote control handset:

Error messages of the ENdURO® EM303A+ will be communicated via the remote control handset by the green LED (Fig. 5H), the error message LED's (Fig. 5L, 5M & 5N) and a buzzer signal:

- Green LED (Fig. 5H) off, no buzzer: remote control handset is turned off and also system is not activated
- Green LED (Fig. 5H) continue on, no buzzer: remote control handset is turned on and system is activated and ready to use.
- Green LED (Fig. 5H) is blinking, no buzzer: no communication between handset and control unit. This could be because of too much distance between remote control handset and control unit, or the battery isolation switch for manoeuvring system is not turned on or that there is a distortion signal disturbing the communication. As soon as connection is good again the green LED will be continue on and the system is ready to use.
- Blue battery voltage LED (Fig. 5N) is blinking in combination with buzzer (2 times blinking, break, 2 times blinking, break etc.): Battery voltage too low (<10V). Battery needs to be recharged.
- Blue battery voltage LED (Fig. 5N) is blinking in combination with buzzer (4 times blinking, break, 4 times blinking, break etc.): Battery Voltage too high (over charged). Try to discharge the battery by turning on a user (for example a lamp or water-pump).
- Red overload LED (Fig. 5L) is blinking in combination with buzzer (6 times blinking, break, 6 times blinking, break etc.): Amp overload protection is activated. Wait about 60 seconds and try again.
- Blue 9V battery LED (Fig. 5M) is blinking, no buzzer: The internal 9V battery is near empty and needs to be replaced.

#### Changing batteries in the remote control:

When the battery is empty (blue 9V battery LED (Fig. 5M) is blinking), it needs to be replaced.

- Open the rear cover of the handset (Fig. 7A).
- Take out the dead/old battery and dispose in the appropriate way.
- Install a new replacement battery (Fig. 7.1). Make sure to use a leak proof PP3 (9Volt) battery (No claims under guarantee can be considered for damage caused by leaking batteries).
- Close the rear cover again.

Dead and used batteries may leak and damage the remote control handset! Remove the batteries if the handset is not going to be used for an extended period.

## OPERATION – ELECTRONIC CONTROL UNIT

The electronic control unit (4), which is mounted inside your caravan, is responsible for controlling the manoeuvring system.

The control unit has three LED's, one pushbutton and one slide switch (Fig. 3):

**Green LED** (Fig. 3B): Power LED continuously illuminated when system is activated (by moving slide switch to “On”-I). If the handset far away from the control unit, beyond the available distance, this LED will go out.

**Blue LED** (Fig. 3C): Error message LED concerning caravan battery:

- Blue LED is blinking (2 times blinking, break, 2 times blinking, break etc.): Battery voltage too low (<10V). Battery needs to be recharged.
- Blue LED is blinking (4 times blinking, break, 4 times blinking, break etc.): Battery Voltage too high (over charged). Try to discharge the battery by turning on a user (for example a lamp or water-pump).

**Red LED** (Fig. 3D) is blinking (6 times blinking, break, 6 times blinking, break etc.): Amp overload protection is activated. Wait about 60 seconds and try again.

In general all error messages will reset automatically after one minute. If this is not the case, reset the electronics of the manoeuvring system by switching off the system via the isolation switch and the remote control handset for at least 15 seconds and then turning it on again.

**The Reset Button** (Fig. 3A): The remote control handset and the control unit are synchronised with each other in the factory. If the control unit or the remote control handset is replaced, they must be re-synchronised as described below:

- Check the installation in accordance with the installation instructions and ensure that the drive rollers are not applied. Check that the battery is properly connected, check the condition of the battery and that a voltage of 12 V is present at the control unit.
- Please ensure that the battery isolation switch is on.
- Activate the remote control handset by sliding the slide switch to "On"-I (Fig. 5A). The green LED on the remote control handset (Fig. 5H) starts to flash slowly.
- Press the reset button (Fig. 3A) on the control unit. All three LED's on the control unit (Fig. 3B, 3C & 3D) will flash slowly.
- Press both forwards (Fig. 5B) and reverse (Fig. 5C) button on the remote control handset for about 3 seconds. Then the handset buzzer will give a short beep to confirm that the synchronisation is complete.
- After successful synchronisation, the green LED on the control unit (Fig. 3B) and on the remote control handset (Fig. 5H) will illuminate continuously.

**The single-twin axle function switch** (Fig. 3S/T): The ENduro® EM303A+ caravan manoeuvring system is suitable for both single axle and twin axle caravans. You just need to pull the single-twin axle function switch (Fig 3S/T) on the control unit, so that the manoeuvring system can be used for a single-axle caravan or a twin-axle caravan (for 2 motor use but also for 4 motor use). In the twin axle function the all wheels will drive but at a different speed.

The switch standard pre-selected for single axle use (Fig 3S). For twin axle use, just move the switch to the twin axle position (Fig. 3T). When move the single-twin axle function switch, the battery power isolation switch (29) must be turned off.

## OPERATION – GETTING STARTED



**Please make sure you read the safety instructions very carefully and make sure that you follow these guidelines!**



**Make sure that the battery that supplies the system is fully charged and in good condition.**



**Make sure that the caravan is free from the vehicle and the handbrake is on. Also make sure that the corner steady feet are fully raised.**

Turn on the battery power isolation switch (29).

Activate the manoeuvring system by move slide switch to "On"-I on the remote control (Fig. 5A). The green LED (Fig. 5H) on the remote control handset will illuminate and you will hear a short beep. The remote control is ready for use.

Press at the same time, during at least three seconds, the two buttons for engaging the motor powered rollers (Fig. 5I). The blue LED (Fig. 5H) will blink fast during these three seconds and every second there will be a beep. This warns you that the system will be activated!

After these three seconds the motor powered rollers will be pressed against the tyre and the blue LED will illuminate constant. Now you can release the two buttons. When the motor powered rollers are pressed on the tyre strongly enough, the blue LED will switch off and is the system ready to manoeuvre. The colour of the traction indicator label (Fig. 11A) should be into the green area.

Before operating the manoeuvring system, release the handbrake.

Now you can choose the movements according the symbols shown on the remote control. Straight forward (Fig. 5B), straight reverse (Fig. 5C), left forward (Fig. 5D), left reverse (Fig. 5F), right forward (Fig. 5E), right reverse (Fig. 5G).

In addition, the left forward (Fig. 5D) and right reverse (Fig. 5G) buttons or right forward (Fig. 5E) and left reverse (Fig. 5F) buttons may be pressed at the same time to turn the caravan around on its own axis without moving forward or backward (*this function just can work under the "single-axle function"*).

When you drive straight forwards or reverse (press button 5B or 5C), it is also possible to adjust the direction by additional pressing button 5D or 5E (when driving forwards) or button 5F or 5G (when driving reverse).

Because of the "soft start" technology, the caravan will slowly speed up. Because of the "soft stop" technology, the caravan will stop slowly. This allows you to manoeuvre your caravan even more accurately without any shocks.



**WARNING: When the buttons on the remote control handset are released, the caravan will slowly stop after 0.5 second and continue to move about 6cm (depending on final speed). When the buttons of the remote control handset are released when the system is still in the "soft start" stage (slowly speed up), the caravan will stop immediately.**

After the "soft start" stage the caravan moves according one fixed speed. The speed can increase a little when going downhill and decrease a little when going uphill. **TIP:** The manoeuvring system is more efficient when reversing the caravan up an incline.



**When you are ready with manoeuvring you need to secure the handbrake.**

Press at the same time, during at least three seconds, the two buttons for disengaging the motor powered rollers (Fig. 5J). The blue LED (Fig. 5H) will blink fast during these three seconds and every second there will be a beep. This warns you that the system will be activated!

After these three seconds the motor powered rollers will be released from the tyre and the blue LED will illuminate constant, now you can release the two buttons. When the motor powered rollers are completely disengaged the blue LED will switch off and the system is ready for transport.

After manoeuvring, deactivate the manoeuvring system by moving the slide switch to "Off"-O on the remote control handset (Fig. 5A). The green LED (Fig. 5H) on the remote control handset will turn off. Store remote control in a safe place (out of reach of children or other unauthorised people).

Turn off the battery power isolation switch.



**Before you start driving always make sure that the both drive units are fully disengaged!**

## OPERATION – HITCHING AND UNHITCHING

It is possible to position the caravan's hitch exactly over a stationery car's tow ball using the manoeuvring system. But please be very careful!

Use the button controls on the remote control to bring the hitch of the caravan to the car. The soft start technology allows you to locate the tow-ball of the car by centimetre. It is better reach the tow ball with several short "trips" rather than trying to do it in one "trip".



**WARNING: When the buttons on the remote control handset are released, the caravan will slowly stop after 0.5 second and continue to move about 6cm (depending on final speed). When the buttons of the remote control handset are released when the system is still in the "soft start" stage (slowly speed up), the caravan will stop immediately.**

When the hitch is right above the tow ball of the vehicle, lower the hitch to the ball and engage in the normal way using the jockey wheel.



**Release the rollers from the caravan's tyres. You cannot tow the caravan with the drive units are engaged! Before you start driving always make sure that the both drive units are fully disengaged!**



**Trying to drive away with the drive units still engaged, will damage the manoeuvring system, your caravan tyres and strain your tow vehicle!**

## MAINTENANCE

To prevent the battery from becoming totally discharged during long periods of inactivity it must be disconnected, fully charged and frost-proof stored.

Please check regularly that the rollers of the drive units are free of any dirt, or debris that may have been picked up from the road.

Regularly clean the drive units with a water hose to dissolve mud etc.

Please check regularly the distance between the rollers and the tyres. In the neutral (fully disengaged) position this must be about 20mm.

Once a year have your caravan manoeuvring system maintained and visually inspected. This inspection must include all the bolt/nut connections, the cables and electrical connections and lubrication of movable parts/joints.



**In case of any failure or problem, please contact your ENDURO® supplier.**

## TROUBLE SHOOTING

Should your manoeuvring system fail to operate, please check the following:

### **Unit fails to operate, does not function at all:**

Make sure that the battery power isolation switch (29) is turned on.

Check the cable-connection between the caravan battery and the control unit.

Check the fuse (80A) in the red positive battery cable (Fig. 6). If the fuse is blown, it must be replaced with a fuse of the same value (80A). Never "bridge" the fuse (if needed contact your ENDURO® supplier). To replace the fuse, first disconnect the positive (+) power cable from the battery. Then release the mounting screws that hold the fuse (Fig. 6A), replace the fuse (Fig. 6B), and finally tighten the screws securely. Close the housing of the fuse and connect the positive (+) power cable again to the battery. The system is ready again for use.

Check the battery of the remote control handset. If empty, renew the 9V battery.

Caravan battery could be empty. If empty, recharge completely or renew caravan battery before taking any further action.

Caravan battery could be overloaded. Check your charging equipment and try to discharge the battery by connecting/using a light or any other load. If this does not give any result, renew caravan battery before taking any further action.

Check the distance between the remote control and the caravan is not more than 5 metres. If there is no signal between the remote control handset and the control unit, the manoeuvring system will not function at all and the green LED on handset is blinking.

Check if there is any distortion signal (other transmitter, high power cables, Wifi etc.) that disturbs a good communication between remote control handset and control unit. If there is no good communication between the control unit and remote control handset, the manoeuvring system will not function and the green LED on remote control handset is blinking.

In general, all error messages will reset automatically after one minute. If this is not the case, reset the electronics of the manoeuvring system by switching off the manoeuvring system via the isolation switch and the remote control handset for at least 15 seconds and then turn them on again.

### **Unit fails to operate or moves intermittently:**

Check the battery of the remote control. If empty, renew the 9V battery.

Caravan battery could be empty. If empty, recharge completely or renew caravan battery before taking any further action.

Caravan battery could be low - with the rollers engaged. Check the voltage drop on the caravan battery, if this drops well below 10 volts, charge or renew caravan battery

Caravan battery could be overloaded. Check your charging equipment and try to discharge the battery by connecting/using a light or other load. If this does not give any result, renew caravan battery before taking any further action.

Check the cable-connection between the caravan battery and the control unit.

Badly connected or corroded battery terminals can cause intermittent problems, check battery terminals, clean and connect again.

Check the distance between the remote control and the caravan is not more than 5metres. If there is no signal between the remote control handset and the control unit, the manoeuvring system will not function at all and the green LED on handset is blinking.

Check if there is any distortion signal (other transmitter, high power cables, Wifi etc.) that disturbs a good communication between remote control handset and control unit. If there is no good communication between the control unit and remote control handset, the manoeuvring system will not function and the green LED on remote control handset is blinking.

In general, all error messages will reset automatically after one minute. If this is not the case, reset the electronics of the manoeuvring system by switching off the manoeuvring system via the isolation switch and the remote control handset for at least 15 seconds and then turn them on again.

**Roller will not turn, spindle rotates freely:**

The motor or gear is broken, please contact your ENDURO® supplier.

**In case of any doubt, please call your ENDURO® supplier.**

## TABLE DES MATIÈRES

Contenu du colis	Page 40
Introduction	Page 41
Spécifications prévues	Page 41
Caractéristiques	Page 41
Installation – instructions de sécurité importantes	Page 41
Installation – composants mécaniques	Page 42
Installation – composants électriques/électroniques	Page 43
Installation – double essieu	Page 45
Opération – guide d'opération de sécurité	Page 46
Opération – unité de moteur	Page 47
Opération – prise en main de la télécommande	Page 47
Opération – unité de contrôle électronique	Page 49
Opération – mise en marche	Page 50
Opération – atteler et déatteler	Page 51
Maintenance	Page 51
Dépannage	Page 51

## CONTENU DU COLIS

Réf	Qté	Description
1	1	Unité motorisée (A)
2	1	Unité motorisée (B)
3	1	Barre transversale principale
4	1	Unité de contrôle électronique
5	1	Télécommande avec lanière
6	1	Clé de secours
7	2	Plaque de montage en aluminium (1 jeu)
8	4	Boulon – M10x60
9	2	Plaque de châssis en U
10	1	Manuel d'instruction
11	1	Gaine de Câbles
14	1	Câble batterie positif (+) 1,8m avec fusible 80A
15	1	Câble batterie négatif (-) 1,6m
16	8	Boulon – M10x50
17	12	Ecrou M10
18	24	Rondelle 10mm
19	20	Vis - M4x15
20	10	Agrafes en P pour gaine de câble 19,2mm
21	10	Agrafes en P pour câble 10.4mm
22	4	Connecteur de borne de batterie 8mm
23	2	Connecteur de borne de batterie 6mm
24	4	Grande fiche fourche
25	3	Marqueurs de numéros de câbles (1,2,3,4)
26	3	Marqueurs de polarité de câbles (+, -)
28	10	Serre câble 2x70
29	1	Commutateur et clef d'isolement de puissance de batterie
30	2	Entretoises de distance de rouleau 20x20mm
31	2	Capuchon d'isolation en caoutchouc
32	1	Support mural pour la télécommande
33	2	Vis – M5x40
34	4	Petite fiche fourche

## INTRODUCTION

Nous vous félicitons d'avoir choisi le système de manœuvre ENduRO® EM303A+. Il a été conçu selon des standards supérieurs et a subi d'attentives procédures de contrôle de qualité.

En utilisant simplement la télécommande, vous pouvez déplacer la caravane ou le van sans effort dans n'importe quelle position en suivant le manuel. Le système de manœuvre ENduRO® EM303A+ est pourvu d'un « softstart » et d'un « softstop » électronique qui vous permettent de manœuvrer de manière encore plus précise et sans choc et d'atteler et de déteiler.

Le système de manœuvre consiste en deux rouleaux motorisés en 12V, un boîtier de contrôle électronique de 12V et une télécommande. Pour fonctionner les rouleaux motorisés doivent être engagés contre les pneus de votre caravane/van. Le système de manœuvre ENduRO® EM303A+ est pourvu d'un système d'attelage automatique. En appuyant sur deux boutons de la télécommande, les deux unités du moteur et les rouleaux font simplement pression sur le pneu. Une fois que cela est fait, le système de manœuvre est prêt à opérer. La télécommande vous permettra de déplacer votre caravane dans toutes les directions. Vous pouvez même demander à la caravane une rotation sur son propre axe, sans avoir à aller en arrière ou en avant (*Cette fonction ne fonctionne qu'en position « simple essieu »*).



**Avant de procéder à l'installation et de commencer à utiliser le système de manœuvre, veuillez lire attentivement ce manuel et faire attention à toutes les instructions de sécurité. Le propriétaire de la caravane ou du van sera toujours responsable d'une utilisation correcte. Gardez ce manuel dans votre caravane pour de futures applications.**

## SPÉCIFICATIONS PRÉVUES

Le système de manœuvre ENduRO® EM303A+ est approprié aux caravanes simple essieu et caravanes double essieu.

Approprié uniquement pour un châssis en profil L et U avec une épaisseur de châssis comprise entre 2,8mm et 3,5mm.

Selon le poids de la caravane, le système de manœuvre ne pourra pas surmonter des obstacles d'une hauteur plus élevée que 2cm sans assistance (utilisez un bloc de niveau ou une plaque d'engagement).

Le kit standard d'installation est prévu uniquement pour le montage des moteurs sur un châssis ayant les dimensions comprises dans les côtes données sur le Fig. 14.

## CARACTÉRISTIQUES

Désignation	ENduRO® EM303A+
Tension opérationnelle	C.C de 12 Volts
Consommation courante moyenne	20 Ampères
Consommation courante maximum	100 Ampères
Fréquence de la télécommande	868MHz
Vitesse	environ 9cm par sec.
Poids (ensemble 2 moteurs)	environ 34kg (hors batterie)
Charge de fonctionnement sûre à simple essieu (2 moteurs)	1800kg (1500kg sur le gradient de 18%)
Charge de fonctionnement sûre à double essieu (2 moteurs)	1800kg (1500kg sur le gradient de 18%)
Charge de fonctionnement sûre à double essieu (4 moteurs)	2500kg (1800kg sur le gradient de 18%)
Largeur minimum (caravane/remorque)	1800mm
Largeur maximum (caravane/remorque)	2500mm
Largeur maximum des pneus	205mm
Source d'énergie (batterie)	LiFePO <sub>4</sub> : 12V 20Ah (recommandé ENduRO® LI1220) Plomb: 12V, 80Ah (min.)

## INSTALLATION – INSTRUCTIONS DE SÉCURITÉ IMPORTANTES



**Lisez attentivement ce manuel d'utilisation avant toute installation et utilisation. Le manquement à ces règles peut provoquer de sérieuses conséquences ou des dommages à la propriété.**



**Ces symboles identifient d'importantes précautions de sécurité. Ils signifient ATTENTION ! SECURITE D'ABORD ! INFORMATION IMPORTANTE !**



### **Avant de commencer l'installation sous la caravane:**

Vérifiez soigneusement que votre caravane ou votre remorque ait suffisamment de capacité de charge utile pour le poids supplémentaire du système de manœuvre (voir plaque signalétique). Le système de manœuvre proprement dit pèse environ 34kg et une batterie plomb/acide pèse facilement 20-25kg (La batterie recommandé LiFePO4 ENduRO® LI1220 pèse 4,3kg).

Contrôlez soigneusement les mesures encastrables du système de manœuvre en vous aidant du schéma 14. Utilisez uniquement les adaptateurs et les accessoires fournis ou recommandés par le fabricant.

Vérifiez que la caravane est déconnectée de l'alimentation de la batterie et des alimentations électriques.

Vérifiez que les pneus ne soient pas usés et veillez à ce que tous les pneus aient la même mesure (l'installation de pneus neufs ou presque neufs est la meilleure option)

Assurez-vous que la pression des pneus est conforme aux recommandations du fabricant.

Assurez-vous que le châssis est en bonne condition sans aucun dommage, ni rouille, ni saleté etc....

Arrêtez le travail immédiatement si vous avez un doute sur l'assemblage ou n'importe quelle procédure et consultez l'un de nos ingénieurs. (Veuillez vous référer à l'information de contact à la dernière page de ce manuel).

Positionnez le commutateur d'isolation de batterie afin qu'il soit accessible à tout moment en se garant et en se déplaçant.

N'enlevez pas, ne changez pas ou n'altérez pas les parties du châssis, essieux, suspensions ou mécanismes de freinage. Le forage de trous dans le châssis n'est donc pas autorisé.

N'installez pas le produit si vous êtes sous l'influence de drogues, d'alcools, ou de médicaments qui pourraient altérer votre habilité à utiliser l'équipement en toute sécurité.

## **INSTALLATION – COMPOSANTS MÉCANIQUES**



**POUR UNE INSTALLATION PROFESSIONNELLE SEULEMENT ! Ces instructions concernent des consignes générales. Les procédures d'installation peuvent varier selon le type de caravane.**



**Travailler sous un véhicule sans les supports appropriés est extrêmement dangereux !**

**Pour une vue générale, voir schéma 13.**

Placer la caravane sur une surface dure et plane. L'utilisation d'une rampe de levage est idéale pour l'accès et la sécurité personnelle.

Déballez tous les composants et vérifiez qu'aucune pièce ne manque (voir liste de contenu du paquet). Inscrivez ensuite le numéro de série du système de manœuvre sur la carte d'enregistrement du produit. Le numéro de série de 10 chiffres sur la plaque signalétique qui est fixée sur le côté latéral d'une des unités du moteur.

Nettoyez la zone de votre châssis où vous aurez besoin de monter les composants pour assurer un bon assemblage.

Assurez-vous que la caravane est préparée pour l'installation. Vérifiez avant l'installation que les zones importantes, telles que les ailes, bavettes, amortisseurs etc... ne causent aucune obstruction au fonctionnement du système de manœuvre.

Assurez-vous que les deux rouleaux soient en position DESENGAGEE (Fig. 10), sinon l'unité ne s'adaptera pas correctement. (Note : lorsque les rouleaux se trouvent dans la position d'engagement, l'indicateur se situe au début de la partie jaune).

Assemblez sans trop serrer l'unité moteur gauche (1), l'unité moteur droit (2) et la barre transversale principale (3) (Fig. 1). Pour sécuriser les deux unités motrices, les écrous (Fig. 1A), sur la barre transversale (3), ne doivent pas être plus serrés qu'avec les doigts à ce stade.

Attention : En principe, le système de manœuvre doit être monté sur la partie avant de l'essieu. Si cela n'est pas possible à cause d'obstacles ou d'un brinell trop élevé, il est aussi possible de monter le système de manœuvre derrière l'essieu. Pour ce faire vous devez faire pivoter tout le système de manœuvre à 180° (Fig. 1).

Pour le montage des plaques de montage, il est important que les deux plaques de montage (7) soient d'abord légèrement fixées sur le châssis (Fig. 2 & 13). Pour cela, utilisez des boulons M10x60, des écrous M10 et des anneaux M10 (8,17,18) et fixez ceux-ci "à la main" dans les trous placés en oblique dans les plaques de

montage. De manière à ce que les plaques de montage puissent encore être déplacées.

Maintenant fixez le système de manœuvre à l'aide des deux fixations en „U“ (9), des vises M10x50, des écrous M10 et des rondelles M10 (16,17,18) sur les plaques de montages en aluminium.

Veillez à ce que les galets de traction en aluminium du système de manœuvre soient approximativement à la même hauteur que l'axe de votre caravane (0mm~40mm, Fig. 10). Veillez également à ce qu'entre le logement du système de manœuvre et le plancher de la caravane, il y ait un espace dégagé de 20mm au minimum afin de permettre aux moteurs de fonctionner librement. Pour compenser la hauteur (et mieux placer le système de manœuvre) vous pouvez utiliser des plaques adaptatrices (15mm d'épaisseur). Chaque jeu de plaque compense de 15mm. Vous pouvez utiliser jusqu'à 3 jeux, donc 45mm). Demandez à votre revendeur.



**Veillez à ce que la garde au sol minimale entre le point le plus bas du moteur et le sol soit au moins de 110mm.**

Veillez à ce que la barre de liaison principale (3) soit bien centrée. Le milieu des barres est clairement indiqué.

Faites glisser tout le système de manœuvre sur le châssis, de sorte à ce que les galets d'entraînement en aluminium soient placés à une distance d'environ 20mm de la surface des pneus, schéma 10 (gauche et droit identique). 2 gabarits plastic de 20mm sont fournis (30) afin de vous aider à placer le système de manœuvre.



**Il est très important que les 2 galets d'entraînement soient placés à même distance des pneus. Tout l'ensemble doit être installé de manière parallèle à l'axe de la caravane.**



**Positionnez les unités du moteur de telle sorte que les rouleaux en aluminium aient au maximum un contact avec la bande de roulement du pneu. Il doit y avoir une distance suffisante (>10mm) entre le logement du moteur et les amortisseurs (si montés) et entre le carter et le pneu de la caravane (>10mm, Fig. 8).**



**Vérifiez à nouveau si l'espace au-dessus des moteurs est suffisamment dégagé (minimum 20mm) afin de permettre aux moteurs de fonctionner librement (voir Fig. 15).**

Maintenant serrez bien les écrous (Fig. 1A) de barre de liaison principale (3) et sécuriser les grâce à des contre-écrous.

A ce stade vous pouvez serrer toutes les vis et écrous du kit de montage (Fig. 2). D'abord les 2 vis M10x60 montées de travers (20 Nm) puis les autres 4 vis (40 Nm).

Vérifiez ensuite à nouveau la distance (20mm) entre les entraîneurs et la bande de roulement des pneus, la position des rouleaux en aluminium à l'égard de la bande de roulement des pneus et la distance entre le carter (Fig. 8) et les pneus & amortisseurs (>10mm). Le poids de la caravane doit alors reposer sur les roues. Si nécessaire, dévisser les écrous des sets de montage et régler à nouveau la distance.



**Vérifiez à nouveau si tous les boulons et écrous sont attachés au moment de la mise en marche !**

Les parties mécaniques sont maintenant installées.

## INSTALLATION – COMPOSANTS ÉLECTRIQUES/ÉLECTRONIQUES



**Assurez-vous que l'alimentation 12V de la batterie ou une autre alimentation électrique de 230V est déconnectée.**

Si une batterie est déjà installée dans la caravane, vous devez déconnecter les deux bornes avant de démarrer l'installation de la partie électronique.

Définissez un endroit approprié pour l'unité de contrôle électronique (4), tel qu'un dépôt par exemple, sous un banc ou un lit. Assurez-vous que cet endroit soit à proximité de la batterie mais pas trop près non plus (40 à 60cm) et que l'espace soit sec. L'unité de contrôle peut être montée à un endroit horizontal ou vertical (mur ou sol). Lorsqu'il est monté verticalement, les connexions doivent être orientées vers le bas.

Fixez l'unité de contrôle électronique de façon sécurisée avec 2 vis M5x40 (33). Notez : si les vis ne sont pas de largeur ou de type approprié à l'endroit/matériel désiré, veuillez substituer ces derniers comme appropriés.

Percez un trou de 25mm dans le plancher de la caravane approximativement à 150mm centré devant le terminal de l'unité de contrôle (4).



**Attention ! Prenez beaucoup de précautions afin d'éviter les parties du châssis, les tuyaux de gaz et les fils électriques !**

Conduisez et reliez les câbles-moteur selon le schéma de câblage (Fig. 12) (rouge = positif, noir = négatif).

Le schéma de câblage (Fig. 12 + tableau A ci dessous) illustre l'itinéraire de câblage lorsque vous installez les unités de moteur devant les roues/essieux vers l'armature 'A'. Se referez au tableau B ci dessous lorsque vous installez les unités de moteur derrière l'essieu.

<p><b>Tableau A</b> <b>Montage devant l'essieu</b> (4,6mm<sup>2</sup> câbles) Moteur A positif (+) câble de terminal 4 sur l'unité de contrôle électronique Moteur A négatif (-) câble de terminal 3 sur l'unité de contrôle électronique Moteur B positif (+) câble de terminal 2 sur l'unité de contrôle électronique Moteur B négatif (-) câble de terminal 1 sur l'unité de contrôle électronique</p> <p><u>Système d'attelage automatique (1,5mm<sup>2</sup> câbles) :</u> Moteur A: Câble positif (+) sur cosse d Moteur A: Câble négatif (-) sur cosse c Moteur B: Câble positif (+) sur cosse b Moteur B: Câble négatif (-) sur cosse a</p>	<p><b>Tableau B</b> <b>Montage derrière l'essieu</b> (4,6mm<sup>2</sup> câbles) Moteur A positif (+) câble de terminal 1 sur l'unité de contrôle électronique Moteur A négatif (-) câble de terminal 2 sur l'unité de contrôle électronique Moteur B positif (+) câble de terminal 3 sur l'unité de contrôle électronique Moteur B négatif (-) câble de terminal 4 sur l'unité de contrôle électronique</p> <p><u>Système d'attelage automatique (1,5mm<sup>2</sup> câbles) :</u> Moteur A: Câble positif (+) sur cosse b Moteur A: Câble négatif (-) sur cosse a Moteur B: Câble positif (+) sur cosse d Moteur B: Câble négatif (-) sur cosse c</p>
---	---

Marquez les câbles moteurs pour les deux unités motrices en utilisant le marqueur de câble (25). Les câbles pour les moteurs gauche et droit devraient avoir la même longueur. Evitez toute boucle.

Rappelez-vous de laisser une petite longueur de câble lâche près du moteur pour tenir compte de leur mouvement lorsque les rouleaux conducteurs sont engagés.

Faites passer les câbles moteurs sous le plancher de la caravane, dans la gaine de câble fournie (11) (cela protégera les câbles électriques des bords pointus et de la saleté) et à travers le trou percé dans le plancher.

Sécurisez la gaine de câble (11) au châssis ou sous la carrosserie de la caravane en utilisant les agrafes en P (20) et les vis (19).

Une fois que les câbles moteurs sont dans le trou près de l'unité de contrôle (4), coupez les câbles en vous assurant qu'ils soient de la même longueur. Enlevez environ 5mm de l'isolation depuis les extrémités. Fixez les grandes fiches fourches (24) aux câbles du moteur et les petites fiches fourches (34) aux câbles du système d'embrayage automatique en utilisant des tenailles. Une sécurité et une bonne qualité de connexion sur chaque câble son essentielles.

Faites glisser les fiches fourches sur les raccordements de la boîte de contrôle et serrez bien les vis (voir le diagramme de câblage Fig. 12). Une jonction sûre et de bonne qualité de chaque câble est à nouveau essentielle.

Trouvez un endroit approprié pour le commutateur d'isolement de puissance de batterie (29) qui est prévu avec un capot de protection extérieur. **Attention ! Le commutateur doit être monté à l'extérieur de la carrosserie et doit être facilement accessible en cas d'urgence.**

Utilisez le gabarit en carton à la position de la position des trous et percer des trous. Fixer l'interrupteur et le boîtier avec les vis, rondelles et écrous, et finalement monter sur la caravane avec des vis en acier inoxydable (19).

Amenez le câble de batterie positif (+) de la batterie (avec fusible) vers le disjoncteur (29) et ensuite vers l'unité de contrôle (4).

Vous devez isoler les raccordements du disjoncteur (29) au moyen des capuchons d'isolation en caoutchouc qui ont été livrés (31).

Amenez le câble de batterie négatif (-) directement vers l'unité de contrôle (4).



**Veillez à ce que les câbles de la batterie ne courent pas sur l'unité de contrôle !**

Encore une fois il est recommandé d'utiliser la gaine fournie (11) pour protéger les câbles des bords pointus. Attachez la gaine avec les agrafes en P (20) et les vis d'agrafes en P (19).

Couper les câbles pour une longueur appropriée et enlevez environ 5mm de l'isolation à partir des extrémités. Fixez les connecteurs de cosse en utilisant une pince de replis. Deux types de connecteurs de borne de batterie sont fournis pour une utilisation appropriée. Une sécurité et une bonne qualité de connexion sur chaque câble sont essentielles.

Connectez les câbles de batterie (14 et 15) à l'unité de contrôle (4): Faites glisser les fiches fourches sur le raccordement positif (+) et négatif (-) de la boîte de contrôle et serrez bien les vis.

Connectez les câbles de batterie aux terminaux de batterie existants (rouge = positif, noir = négatif).



**ATTENTION! Assurez-vous que vous n'inversez pas les connexions positives (+) et négatives (-). Une connexion incorrecte (polarité inversée) endommagerait le boîtier de contrôle.**

Connectez les câbles de batterie (14 et 15) à l'unité de contrôle (4).

Prévoyez une fermeture étanche autour du trou de 25mm pour le passage de câble par le fond de la caravane (avec par exemple un mastic flexible).

Enfin, recherchez un endroit approprié pour le support mural de la télécommande (32) et fixez celui-ci à l'aide des petites vis qui ont été fournies (hors de portée des enfants et des personnes non autorisées).

L'installation du système de manœuvre est maintenant terminée.

## INSTALLATION – DOUBLE ESSIEU

Ce manuel d'instruction décrit l'installation générale et l'utilisation du système de manœuvre pour caravane à simple essieu. Si vous avez l'intention d'utiliser le système de manœuvre pour une caravane à double essieu, soyez attentif à ce qui suit :

Charge de fonctionnement sûre à double essieu (2 moteurs) 1800kg (1500kg sur le gradient de 18%)

Charge de fonctionnement sûre à double essieu (4 moteurs) 2500kg (1800kg sur le gradient de 18%)

### 2 moteurs :

La procédure d'installation pour un système de manœuvre de 2 moteurs pour une caravane à double essieu est la même que pour une caravane à simple essieu. L'unité de contrôle (4) doit toutefois être préparée pour une utilisation double essieu :

Tout d'abord, coupez le commutateur du système de manœuvre et faites glisser le commutateur de la fonction simple essieu / double essieu (Fig. 3S/T) de l'unité de contrôle en position double essieu (Fig. 3T), de manière à ce que le système de manœuvre puisse être utilisé pour une caravane à double essieu. Dans les virages, toutes les roues des caravanes à double essieu continueront de tourner, cependant à une vitesse différente.

### 4 moteurs :

La procédure d'installation pour un système de manœuvre de 4 moteurs pour une caravane à double essieu est comparable à celle pour une caravane à simple essieu, toutefois alors avec deux systèmes de manœuvre.

Suivez deux fois la procédure **INSTALLATION – COMPOSANTS MÉCANIQUES** : Une fois pour les moteurs montés sur l'essieu avant et une fois pour les moteurs montés sur l'essieu arrière.

Suivez deux fois la procédure **INSTALLATION – COMPOSANTS ÉLECTRONIQUES** : Une fois pour les moteurs montés sur l'essieu avant et une fois pour les moteurs montés sur l'essieu arrière.

**Remarque** : Pour l'installation du système de manœuvre de quatre moteurs, il est indispensable d'utiliser une batterie de capacité plus élevée pour alimenter les deux systèmes de manœuvre (y compris les deux unités de contrôle et les deux commutateurs). N'utilisez pas deux batteries séparées comme source de courant pour un système de manœuvre de 4 moteurs.

Maintenant, les **deux** unités de contrôle (4) doivent être préparées pour une utilisation sur double essieu. Tout d'abord, coupez le commutateur du système de manœuvre et faites ensuite glisser le commutateur de la fonction simple essieu / double essieu (Fig. 3S/T) de l'unité de contrôle en position double essieu (Fig. 3T), de manière à ce que le système de manœuvre puisse être utilisé pour une caravane à double essieu. Dans les virages, toutes les roues des caravanes à double essieu continueront de tourner, cependant à une vitesse différente.

En dernier lieu, les deux unités de contrôle (4) doivent être préparées pour l'utilisation d'une télécommande (32). La télécommande doit alors être synchronisée avec les deux unités de contrôle, comme décrit ci-dessous :

- Vérifiez si l'installation de la partie électronique est conforme aux instructions d'installation. Assurez-vous que les rouleaux sont sur le pneu et que les batteries de la caravane et de la télécommande sont en bon état et chargées.
- Allumez le disjoncteur du système de manœuvre complet.
- Branchez la télécommande au moyen du disjoncteur (Fig. 5A) en le faisant glisser sur la position « I ». Le LED vert de la télécommande (Fig. 5H) va clignoter lentement.
- Pressez le bouton de réinitialisation (Fig. 3A) de la boîte de contrôle. Les trois LED de la boîte de contrôle (Fig. 3B, 3C & 3D) clignoteront lentement.
- Pressez ensuite simultanément les boutons de la télécommande « en avant droit » (Fig. 5B) et « en

arrière droit » (Fig. 5C) et maintenez-les enfoncés (environ 3 secondes) jusqu'à ce que la radiomessagerie émette un bref bip et confirme ainsi la synchronisation.

- Après avoir synchronisé avec succès, le LED vert de l'unité de contrôle (Fig. 3B) et de la télécommande (Fig. 5H) vont s'illuminer en continu.
- Répétez cette procédure pour la deuxième unité de contrôle (avec la même télécommande !).

Pour plus de détails sur le fonctionnement, l'utilisation, les LED et les fonctions des touches, veuillez suivre les chapitres standards de ce manuel d'instruction.

## OPÉRATION – GUIDE D'OPÉRATION DE SÉCURITÉ

Avant que vous n'utilisiez le système de manœuvre, il est judicieux de l'essayer d'abord sur un terrain ouvert par exemple (sans obstacles). Ceci vous permettra de vous familiariser avec le système de manœuvre et son utilisation.



Avant utilisation toujours vérifier que le système de manœuvre n'ait aucun dommage.



En remorquant ou en déplaçant la caravane, veuillez toujours prendre en compte le fait que la garde au sol est réduite quand le système de manœuvre a été adapté.



Assurez-vous toujours que les enfants et les animaux soient tenus éloignés lors de l'opération.



Assurez-vous que des cheveux, des doigts ou des vêtements ne puissent pas se retrouver entre les rouleaux et le pneu !



En cas de panne ou de manœuvre singulière, tirer le frein à main de la caravane et débranchez le disjoncteur.



Pour maintenir la force de signal, assurez-vous toujours que, pendant la manœuvre, la distance entre la télécommande et la caravane n'excède pas 5 mètres.



Les télécommandes sans fil sont toujours dépendantes de signaux radio. Ces signaux peuvent éventuellement être perturbés par des influences externes. En cas de brouillage, le système de manœuvre s'arrêtera momentanément jusqu'à ce que le signal soit à nouveau hors des perturbations (état de communication visible sur la télécommande).



Tenez compte du fait que le système de manœuvre augmente le poids de votre caravane. Cela réduit donc la charge possible de la caravane.



Ne pas excéder la charge de fonctionnement sécurisé de 1800kg poids en charge (caravane comprenant la charge) en cas d'utilisation de 2 moteurs et 2500kg (caravane y compris chargement) en cas d'utilisation de 4 moteurs (double essieu).



Assurez-vous toujours que les rouleaux soient complètement dégagés des pneus quand le système de manœuvre n'est pas en marche. Cela est préférable pour le système de manœuvre et les pneus.



Assurez-vous toujours que les rouleaux sont complètement dégagés avant de tracter ou de déplacer la caravane par un véhicule ou par la force humaine. Cela peut endommager les pneus, le système de manœuvre et le véhicule tracteur.



Assurez-vous que le disjoncteur (29) soit débranché après chaque utilisation, que la clé soit enlevée et rangée dans un endroit sûr (hors de portée des enfants et des personnes non autorisées). Si le disjoncteur n'est pas débranché, la batterie se déchargera lentement étant donné qu'une tension en position de veille est toujours présente.



Veillez à ce qu'après chaque utilisation, la télécommande soit débranchée et rangée de manière sûre sur le support mural (hors de portée des enfants et des personnes non autorisées). Si le disjoncteur n'est pas débranché, la batterie se déchargera lentement étant donné qu'une tension en position de veille est toujours présente.



Ne pas compter sur le système de manœuvre pour agir en tant que frein.



Toujours mettre le frein à main après la manœuvre, avant de dégager les rouleaux des pneus.



N'utilisez pas le système de manœuvre (et les bielles de connexion) comme (cric) appui lors du soulèvement au cric de la caravane.



En fonction du poids de la caravane, le système de manœuvre ne peut pas dominer tous les obstacles sans aucun outil (comme par exemple les trottoirs). Dans ce genre de cas, utilisez une plaque d'engagement ou un bloc de niveau.



Assurez-vous que tous les pneus de la caravane aient la même mesure. Si les pneus sont usés et que de nouveaux pneus sont montés, il se pourrait que la distance entre les rouleaux et les pneus doive à nouveau être réglée (voir « Installation – composants mécaniques »).



Des appareils délicats tels qu'appareils photos, lecteurs dvd etc. ne doivent pas être stockés à proximité de l'unité de contrôle ou des câbles d'alimentation. Ils pourraient être endommagés par des champs électromagnétiques.



Ne pas faire de modifications sur le système de manœuvre (mécanique ou électronique). Cela peut être très dangereux ! Aucune demande de garantie ne sera acceptée et nous ne pouvons pas garantir le fonctionnement du système de manœuvre si toute modification est faite. Nous ne serons pas responsables pour tout dommage quelconque résultant d'une installation ou d'une opération incorrecte.

## OPÉRATION – UNITÉ DE MOTEUR

Le système de manœuvre possède deux unités de moteur (1 et 2). En général ils sont montés devant l'essieu de la caravane. Les deux sont identiques mais ne peuvent pas être inversés.

### Fig. 4

- A. Rouleau de conduite
- B. Moteur 12 V
- C. Terminaux de connexion (+ et -)
- D. Moteur pour le système d'attelage automatique
- E. Unité de base
- F. Unité de conduite
- G. Carter

### L'indicateur fonctionne comme illustré:

L'étiquette d'indicateur de traction jaune-vert-rouge (Fig. 11A), sur le côté de chaque unité de moteur indique si le rouleau enfonce le pneu suffisamment pour fournir une traction adéquate.

- Si l'indicateur se trouve sur le secteur jaune : Les rouleaux ne touchent pas ou n'enfoncent pas les pneus suffisamment.
- Si l'indicateur se trouve sur le secteur vert : Les rouleaux sont correctement en contact avec le pneu (marge de 15mm)
- Si l'indicateur se trouve sur le secteur rouge : Les rouleaux sont en contact avec le pneu mais dans une position extrême. Voir la zone rouge de l'indicateur peut signifier que les pneus de la caravane ne sont pas assez gonflés ou que l'unité de conduite a été sortie de sa position et une visite à l'atelier est nécessaire pour repositionner l'assemblage.

### Dételage des rouleaux en cas d'urgence:

Si la batterie de la caravane est trop déchargée pour pouvoir retirer automatiquement les rouleaux des pneus, ou en cas de panne, vous pouvez toujours le faire à la main. Voir Figures 9 & 9.1.

Enlevez le couvercle en plastique (Fig. 9B) de la partie arrière du logement du moteur pour le système d'attelage automatique. Pour ce faire, utilisez éventuellement un tournevis. Placez la clé spéciale (6) sur le raccordement de l'unité de moteur (Fig. 9 & 9.1C) et tournez jusqu'à ce que l'unité de moteur et le rouleau soient à nouveau dans leur position de départ. Répétez cela pour l'unité de moteur de l'autre côté.

Remplacez les couvercles en plastique sur les logements du moteur.

Dès que la batterie est rechargée, ou que le problème est réparé, les rouleaux fonctionneront à nouveau automatiquement.

## OPÉRATION – PRISE EN MAIN DE LA TÉLÉCOMMANDE

La télécommande (5) est pourvue d'une alimentation via une batterie PP3 9 volts et est activée en faisant glisser le disjoncteur vers « Allumé »-I (Fig. 5A). Dès que la télécommande est activée et qu'elle a une bonne connexion avec l'unité de contrôle, le LED vert (Fig. 5H) s'illuminera et la télécommande peut être utilisée pour manœuvrer la caravane.

**Fig. 5**

- A. Disjoncteur (interrupteur) télécommande (« Éteint »-O et « Allumé »-I)
- B. La caravane avance (les deux roues tournent en avant)
- C. La caravane recule (les deux roues tournent en arrière)
- D. La caravane avance vers la gauche (la roue droite tourne vers l'avant)
- E. La caravane avance vers la droite (la roue gauche tourne vers l'avant)
- F. La caravane recule vers la gauche (les roues droite tourne vers l'arrière)
- G. La caravane recule vers la droite (la roue gauche tourne vers l'arrière)
- H. LED vert : exprime le statut de la télécommande et du système de manœuvre
- I. Commande bimane pour l'attelage automatique des rouleaux sur le pneu
- J. Commande bimane pour le dételage automatique des rouleaux sur le pneu
- K. LED bleu : exprime le statut du système d'attelage automatique
- L. LED rouge de surcharge : la protection contre la surcharge du système de manœuvre est activée
- M. LED bleu de la batterie : la batterie 9V de la commande à distance est presque déchargée et doit être remplacée
- N. LED bleu de tension de la batterie : la tension de la batterie de la caravane est trop élevée ou trop faible

Lors du roulage en ligne droite avant ou arrière de la caravane (maintenir enfoncé le bouton B ou C), vous pourrez adapter la conduite en enfonçant également le bouton D ou E (en cas de marche avant) ou le bouton F ou G (en cas de marche arrière).

De plus, les boutons « avant droit » (E) et « recul gauche » (F), ou « avant gauche » (D) et « recul droit » (G) peuvent être pressés en même temps pour tourner la caravane sur son propre axe sans aller d'avant en arrière (*Cette fonction ne fonctionne qu'en position « simple essieu »*).

En cas d'inversion endéans les 2 secondes de la « marche avant » vers la « marche arrière » (et vice versa), un retard d'1 seconde se produira afin de protéger l'électronique et les moteurs.



**L'interrupteur de la télécommande (Fig. 5A) sert également d'interrupteur d'arrêt d'urgence.**

#### **Le système d'attelage automatique:**

Pour l'activation du système d'attelage automatique des rouleaux sur le pneu, vous devez maintenir enfoncés les deux boutons pour l'attelage (Fig. 5I) ou le dételage (Fig. 5J) pendant au minimum 3 secondes. Le LED bleu (Fig. 5H) clignotera pendant ces trois secondes et vous entendrez un bip chaque seconde. Ceci vous préviendra que le système est activé !

l'attelage (Fig. 5I) : Après ces 3 secondes, les rouleaux feront pression sur le pneu et le LED bleu s'illuminera en continu. Vous pouvez alors relâcher les deux boutons. Si les rouleaux font suffisamment pression sur le pneu, vous entendrez un bref bip et le LED bleu s'éteindra qui vous informera que le système est prêt à l'emploi.

Le dételage (Fig. 5J) : Après ces 3 secondes, les rouleaux se détacheront du pneu et le LED bleu s'illuminera en continu. Vous pouvez alors relâcher les deux boutons. Si les rouleaux se trouvent à nouveau dans leur position de départ, vous entendrez un bref bip et le LED bleu s'éteindra qui vous avertira que le système est prêt.

#### **La télécommande se coupe automatiquement:**

- Après qu'elle ne soit plus utilisée depuis environ 3 minutes : après environ 2 minutes, s'ensuivra un signal de radiomessagerie (5 x clignotements) avec répétition après 3 minutes et, ensuite, le système se mettra en mode veille.
- Après environ 6 minutes si l'un des boutons est pressé en continu : après environ 5 minutes, s'ensuivra un signal de radiomessagerie (5 x clignotements) avec répétition après 6 minutes et, ensuite, le système se mettra en mode veille.

Le LED vert va s'éteindre mais la télécommande reste en mode veille et un certain courant de veille persiste, celui-ci veille à ce que la batterie se vide lentement.

Assurez-vous donc toujours qu'après son utilisation la télécommande soit débranchée via le disjoncteur.

Vous pouvez toujours réactiver la télécommande en coupant et en allumant le disjoncteur pendant 1 seconde.

#### **Messages d'erreur via la télécommande:**

Le système de manœuvre ENDURO® EM303A+ communique tous les messages d'erreur via la télécommande. Au moyen du LED vert (Fig. 5H), du message d'erreur des LED (Fig. 5L, 5M & 5N) et d'un signal de radiomessagerie.

- Le LED vert (Fig. 5H) est éteint, pas de radiomessagerie : la télécommande est éteinte et le système de manœuvre n'est pas activé ou la télécommande est en mode veille.
- Le LED vert (Fig. 5H) est allumé en continu, pas de radiomessagerie : la télécommande est allumée et le système est prêt à l'emploi.
- Le LED vert (Fig. 5H) clignote en continu, pas de radiomessagerie : la télécommande est allumée mais il n'y a pas de communication entre la télécommande et l'unité de contrôle. Ceci peut survenir lorsque la distance est trop grande, ou parce que le disjoncteur du système de manœuvre n'est pas allumé ou parce qu'il y a un signal de perturbation qui fait qu'une bonne communication n'est pas possible. Dès que le problème est solutionné, le LED vert va à nouveau s'allumer en continu et le système sera prêt à l'emploi.
- Le LED bleu de tension de la batterie (Fig. 5N) clignote en combinaison avec la radiomessagerie (clignote 2x, pause, clignote 2x, pause etc.). La tension de la batterie de la caravane est trop basse (< 10V). La batterie de la caravane doit être rechargée.

- Le LED Bleu de tension de la batterie (Fig. 5N) clignote en combinaison avec la radiomessagerie (clignote 4x, pause, clignote 4x, pause etc.). La tension de la batterie de la caravane est trop élevée (surchargée). Essayez de décharger partiellement la batterie de la caravane en y raccordant un consommateur de batterie (par exemple une lampe ou une pompe à eau).
- Le LED rouge de surcharge (Fig. 5L) clignote en combinaison avec la radiomessagerie (clignote 6x, pause, clignote 6x, pause etc.). La protection de surcharge (protection de la tension) du système de manœuvre est activée. Attendez environ 60 secondes et réessayez.
- Le LED bleu de la batterie (Fig. 5M) clignote en continu, pas de radiomessagerie : La batterie 9V de la télécommande est vide et doit être remplacée.

#### Changer les batteries de la télécommande:

Si la batterie de la télécommande est vide (le LED bleu de la batterie (Fig. 5M) clignote en continu), celle-ci doit être remplacée.

- Ouvrez le hayon arrière de la télécommande (Fig. 7A).
- Enlevez la vieille batterie et conservez celle-ci aux endroits prévus à cet effet.
- Placez une nouvelle batterie (Fig. 7.1). N'utilisez qu'une batterie PP3 (9 volts) étanche (aucune réclamation ne sera acceptée si des dégâts ont été causés par l'utilisation d'une pile non étanche)
- Fermez le hayon arrière.

Les batteries vieilles et vides peuvent couler et endommager la télécommande. Enlever toujours les batteries si vous n'avez pas l'intention d'utiliser la télécommande pendant un certain temps.

## OPÉRATION – UNITÉ DE CONTRÔLE ÉLECTRONIQUE

L'unité de contrôle électronique (4), qui est montée à l'intérieur de votre caravane, est responsable du contrôle du système de manœuvre.

L'unité de contrôle possède trois LED, un bouton-poussoir et un interrupteur coulissant (Fig. 3) :

Le **LED vert** (Fig. 3B) s'allume en continu lorsque le disjoncteur est allumé et que le système de manœuvre est allumé via la télécommande (interrupteur en position « I »). Dès que la télécommande est hors d'atteinte, le LED s'éteindra à nouveau.

Le **LED bleu** (Fig. 3C) donne les messages d'erreur en ce qui concerne la batterie de la caravane :

- Le LED bleu clignote (clignote 2x, pause, clignote 2x, pause etc.). La tension de la batterie de la caravane est trop basse (<10V). La batterie de la caravane doit être rechargée.
- Le LED bleu clignote (clignote 4x, pause, clignote 4x, pause etc.). La tension de la batterie de la caravane est trop élevée (surchargée). Essayez de décharger partiellement la batterie de la caravane en y raccordant un consommateur de batterie (par exemple une lampe ou une pompe à eau).

Le **LED rouge** (Fig. 3D) clignote (clignote 6x, pause, clignote 6x, pause etc.). La protection de surcharge (protection de la tension) du système de manœuvre est activée. Attendez environ 60 secondes et réessayez.

De manière générale, tous les messages d'erreur seront réinitialisés automatiquement après une minute. Si cela n'est pas le cas, débranchez tout le système électronique en éteignant le disjoncteur du système de manœuvre et la télécommande pendant 15 secondes au minimum et remettez ensuite en marche.

Le **bouton de réinitialisation** (Fig. 3A). La télécommande et l'unité de contrôle sont déjà synchronisées entre elles en usine. Si toutefois la télécommande ou l'unité de contrôle est remplacée, alors elles doivent à nouveau être synchronisées entre elles comme décrit ci-dessous :

- Vérifiez si l'installation de la partie électronique est conforme aux instructions d'installation. Assurez-vous que les rouleaux sont sur le pneu et que les batteries de la caravane et de la télécommande sont en bon état et chargées.
- Allumez le disjoncteur du système de manœuvre complet.
- Branchez la télécommande au moyen du disjoncteur (Fig. 5A) en le faisant glisser sur la position « I ». Le LED vert de la télécommande (Fig. 5H) va clignoter lentement.
- Pressez le bouton de réinitialisation (Fig. 3A) de la boîte de contrôle. Les trois LED de la boîte de contrôle (Fig. 3B, 3C & 3D) clignoteront lentement.
- Pressez ensuite simultanément les boutons de la télécommande « en avant droit » (Fig. 5B) et « en arrière droit » (Fig. 5C) et maintenez-les enfoncés (environ 3 secondes) jusqu'à ce que la radiomessagerie émette un bref bip et confirme ainsi la synchronisation.
- Après avoir synchronisé avec succès, le LED vert de l'unité de contrôle (Fig. 3B) et de la télécommande (Fig. 5H) vont s'allumer en continu.

**Disjoncteur de la fonction simple essieu/double essieu** (Fig. 3S/T): Le système de manœuvre ENDURO® EM303A+ est approprié pour l'utilisation de caravanes à simple essieu et double essieu. Simple, grâce à la commutation du disjoncteur (Fig. 3S/T) le système de manœuvre est également adapté aux caravanes à double essieu (en cas d'utilisation de 2 moteurs, mais aussi en cas d'utilisation de 4 moteurs). Dans les virages, le double essieu permettra que toutes les roues continuent de rouler mais à une vitesse différente.

Ce disjoncteur sera réglé de manière standard pour l'utilisation d'une caravane à simple essieu (Fig. 3S). Pour



L'utilisation d'une caravane à double essieu, il faudra inverser le disjoncteur (Fig. 3T). Durant l'inversion, le disjoncteur principal du système de manœuvre devra être coupé.

## OPÉRATION – MISE EN MARCHÉ



**Veillez vous assurer que vous avez lu très attentivement les instructions de sécurité et assurez-vous que vous suivez bien ces instructions.**



**Assurez-vous que la batterie qui approvisionne le système de manœuvre est complètement chargée et en bonne condition.**



**Assurez-vous que la caravane est dételée du véhicule et que le frein à main est mis. Assurez-vous également que les béquilles soient complètement relevées.**

Allumez l'interrupteur d'isolement de puissance de batterie (29).

Activez le système de manœuvre en faisant glisser l'interrupteur de la télécommande (Fig. 5A) sur la position "I". Le LED vert (Fig. 5H) de la télécommande s'illuminera de même qu'un bref bip. La télécommande est maintenant prête à l'emploi.

Enfoncez en même temps, durant au moins trois secondes, les deux boutons pour l'attelage des rouleaux (Fig. 5I). Le LED bleu (Fig. 5H) clignotera pendant ces trois secondes et vous entendrez un bip chaque seconde. Ceci vous prévient que le système est activé !

Après ces 3 secondes, les rouleaux feront pression sur le pneu et le LED bleu s'illuminera en continu. Vous pouvez alors relâcher les deux boutons. Si les rouleaux font suffisamment pression sur le pneu, le LED bleu s'éteindra qui vous informera que le système est prêt à l'emploi. La couleur du témoin de l'indicateur de traction (Fig. 11A) devrait être dans la zone verte.

Avant de mettre en marche le système de manœuvre, enlevez le frein à main.

Maintenant vous pouvez choisir les mouvements accordés aux symboles de la télécommande.

En avant (Fig. 5B), en arrière (Fig. 5C), en avant gauche (Fig. 5D), en arrière gauche (Fig. 5F), en avant droite (Fig. 5E), en arrière droite (Fig. 5G).

De plus, les boutons « avant gauche » et « arrière droit » ou « avant droit » et « arrière gauche » peuvent être pressés en même temps pour tourner la caravane sur son propre axe sans aller en avant ou en arrière (*Cette fonction ne fonctionne qu'en position « simple essieu »*).

Lors du roulage en ligne droite avant ou arrière de la caravane (maintenir enfoncé le bouton B ou C), vous pourrez adapter la conduite en enfonçant également le bouton D ou E (en cas de marche avant) ou le bouton F ou G (en cas de marche arrière).

Grâce à la technologie softstart, le système de manœuvre va doucement se mettre en marche. Ceci vous permettra de manœuvrer encore plus facilement et de manière plus précise sans aucun choc. La technologie softstop permet un arrêt du système de manœuvre à une vitesse dégressive.



**ATTENTION : La technologie softstop fera en sorte que la caravane, après le relâchement des boutons de la télécommande, roulera encore 0,5 seconde ( $\pm 6$ cm) (avec une vitesse dégressive). Si le système de manœuvre est toutefois encore dans la phase softstart (la lente mise en marche de la caravane), la caravane s'arrêtera directement lorsque les boutons de la télécommande seront relâchés.**

Après la phase softstart, le système de manœuvre se déplace à une vitesse invariable. Cette vitesse peut cependant augmenter lorsque l'on se trouve en pente et diminuera si on se trouve en montée.

**RECOMMANDATION :** Il est plus efficace de manœuvrer la caravane en marche arrière lorsqu'on se trouve en montée.



**Si vous avez achevé vos manœuvres, serrez tout d'abord le frein à main.**

Ensuite, enfoncez en même temps, durant au moins trois secondes, les deux boutons pour le détachement des rouleaux (Fig. 5J). Le LED bleu (Fig. 5H) clignotera pendant ces trois secondes et vous entendrez un bip chaque seconde. Ceci vous prévient que le système est activé !

Après ces 3 secondes, les rouleaux se détacheront du pneu et le LED bleu s'illuminera en continu. Vous pouvez alors relâcher les deux boutons. Si les rouleaux se trouvent à nouveau dans leur position de départ, le LED bleu s'éteindra qui vous avertira que le système est prêt.

Après utilisation, débranchez le système de manœuvre en faisant glisser l'interrupteur de la télécommande (Fig. 5A) sur la position « 0 ». Le LED vert (Fig. 5H) de la télécommande s'éteindra. Rangez la télécommande dans un endroit sûr (hors de portée des enfants et des personnes non autorisées).

Éteignez le disjoncteur du système de manœuvre complet.



**Vérifiez toujours que les deux rouleaux soient effectivement enlevés des pneus avant que vous ne rouliez !**

## OPÉRATION – ATTELER ET DÉTELER

Il est possible de positionner précisément la tête d'attelage de la caravane sur la boule de remorquage d'une voiture en stationnement en utilisant le système de manœuvre. Mais soyez très prudent !

Utilisez les boutons de contrôle sur la télécommande pour amener la caravane vers la voiture. Grâce à la technologie softstart et softstop, la boule de remorquage peut se rapprocher au centimètre près. Il est conseillé d'atteindre la boule de remorquage en plusieurs petits « voyages » plutôt que d'essayer de le faire d'un seul coup.



**ATTENTION La technologie softstop fera en sorte que la caravane, après le relâchement des boutons de la télécommande, roulera encore 0,5 seconde ( $\pm 6$ cm) (avec une vitesse dégressive. Si le système de manœuvre est toutefois encore dans la phase softstart (la lente mise en marche de la caravane), la caravane s'arrêtera directement lorsque les boutons de la télécommande seront relâchés.**

Quand la tête d'attelage est juste au dessus de la boule de remorquage de la voiture, abaissez-la sur la boule en utilisant la roue jockey. Attendez la caravane de façon normale pour le remorquage.



**Dégagez les rouleaux des pneus de la caravane. Vous ne pouvez pas remorquer la caravane avec le système de manœuvre engagé ! Vérifiez toujours que les deux rouleaux soient effectivement enlevés des pneus avant que vous ne rouliez !**



**Le fait d'essayer de conduire avec le système de manœuvre toujours engagé abimera le système de manœuvre, les pneus de votre caravane et le crochet de remorquage de votre caravane.**

## MAINTENANCE

Pour prévenir le déchargement total de la batterie durant de longues périodes d'inactivité, elle doit être déconnectée et rechargée avant d'être réutilisée.

Veillez vérifier régulièrement que les rouleaux des unités de conduite n'ont aucune saleté ou débris qui aurait été ramassés sur la route.

Lors du nettoyage de la caravane, passer le système de manœuvre au jet d'eau pour enlever la boue etc.

Veillez vérifier régulièrement la distance entre les rouleaux et les pneus. Dans la position neutre (complètement dégagée) elle doit être d'environ 20mm.

Une fois par an, faites inspecter votre système de manœuvre. Cette inspection doit inclure toutes les ensembles boulons/écrous, les câbles et les connexions électriques et la lubrification des pièces/joints mobiles.



**En cas d'échec ou de problème veuillez contacter votre fournisseur.**

## DÉPANNAGE

Si votre système de manœuvre ne fonctionne pas, veuillez faire les vérifications suivantes :

### **L'unité fonctionne mal, ne fonctionne pas du tout:**

Assurez-vous que l'interrupteur d'isolation de puissance de batterie (29) est allumé.

Vérifiez les câbles de connexion entre la batterie de caravane et l'unité de contrôle.

Contrôlez le fusible (80A) dans le câble positif rouge de l'accu (Fig. 6). Si le fusible a sauté, il faut le remplacer par un fusible de même puissance (80A). Ne court-circuitez en aucun cas le fusible (contactez éventuellement votre fournisseur ENDURO®). Pour remplacer le fusible, vous devez tout d'abord débrancher le câble positif de l'accu. Desserrez ensuite les vis (Fig. 6A) qui fixent le fusible, remplacez le fusible (Fig. 6B), et, ensuite, resserrez bien les vis. Fermez le logement du fusible et rebranchez le câble positif à l'accu de manière à ce que le dispositif soit à nouveau prêt à l'emploi.

Vérifiez la batterie de la télécommande. Si elle est vide, renouvelez la batterie 9V.

La batterie de la caravane peut être vide. Si elle est vide, rechargez-la complètement ou remplacez la batterie avant d'entreprendre une action ultérieure.

La batterie de la caravane peut être surchargée. Vérifiez votre chargeur et essayez de décharger partiellement la batterie en y raccordant un consommateur (charge 12 volts légère ou autre). Si ceci ne donne pas de résultat, remplacez la batterie avant d'entreprendre une action ultérieure.

Vérifiez que la distance entre la télécommande et la caravane ne soit pas supérieure à 5 mètres. S'il n'y a pas de signal entre l'unité de contrôle et la télécommande, le système de manœuvre ne fonctionnera pas et le LED vert de la télécommande clignotera.

Vérifiez s'il y a un signal de perturbation (autre dispositif émetteur, câbles à haute tension, Wifi, etc.) qui pourrait déranger la bonne communication entre la télécommande et l'unité de contrôle. S'il n'y a pas de bon signal entre l'unité de contrôle et la télécommande, le système de manœuvre ne fonctionnera pas et le LED vert de la télécommande clignotera.

De manière générale, tous les messages d'erreur seront réinitialisés automatiquement après une minute. Si cela n'est pas le cas, débranchez tout le système électronique en éteignant le disjoncteur du système de manœuvre et la télécommande pour 15 secondes au minimum et remettez ensuite en marche.

**L'unité fonctionne mal ou se déplace par intermittence:**

Vérifiez la batterie de la télécommande. Si elle est vide, renouvelez la batterie 9V.

La batterie de la caravane peut être vide. Si elle est vide, rechargez-la complètement ou remplacez la batterie avant d'entreprendre une action ultérieure.

La batterie de la caravane pourrait être basse – avec les rouleaux engagés. Vérifiez la chute de tension sur le témoin de batterie de la caravane, s'il descend immédiatement en dessous de 10Volts, rechargez ou renouvelez la batterie de la caravane.

La batterie de la caravane peut être surchargée. Vérifiez votre chargeur et essayez de décharger partiellement la batterie en y branchant un consommateur (charge 12 volts légère ou autre). Si ceci ne donne pas de résultat, remplacez la batterie avant d'entreprendre une action ultérieure.

Vérifiez la connexion de câble entre la batterie de la caravane et l'unité de contrôle.

Une mauvaise connexion ou des bornes de batterie corrodées peuvent causer des problèmes intermittents, vérifiez les bornes, nettoyez-les et reconnectez.

Vérifiez que la distance entre la télécommande et la caravane ne soit pas supérieure à 5 mètres. S'il n'y a pas de signal entre l'unité de contrôle et la télécommande, le système de manœuvre ne fonctionnera pas et le LED vert de la télécommande clignotera.

Vérifiez s'il y a un signal de perturbation (autre dispositif émetteur, câbles à haute tension, Wifi, etc.) qui pourrait déranger la bonne communication entre la télécommande et l'unité de contrôle. S'il n'y a pas de bon signal entre l'unité de contrôle et la télécommande, le système de manœuvre ne fonctionnera pas et le LED vert de la télécommande clignotera.

De manière générale, tous les messages d'erreur seront réinitialisés automatiquement après une minute. Si cela n'est pas le cas, débranchez tout le système électronique en éteignant le disjoncteur du système de manœuvre et la télécommande pour 15 secondes au minimum et remettez ensuite en marche.

**Le rouleau ne tourner pas, l'axe tourne librement:**

Le moteur ou la traction est cassée, contactez votre fournisseur de système de manœuvre ENDURO®.

**En cas de doute, veuillez appeler votre fournisseur de système de manœuvre ENDURO®.**



## CONTACT INFORMATION

### **Tradekar Benelux BV**

Staalweg 8

4104 AT CULEMBORG

Nederland

Tel: +31 (0)345 470990

Fax: +31 (0)345 470991

Internet: [www.enduro-europe.eu](http://www.enduro-europe.eu)

E-Mail: [enduro@tradekar.nl](mailto:enduro@tradekar.nl)

Facebook: EnduroTechnology

### **EAL GmbH**

Otto-Hausmann-Ring 107

42115 Wuppertal

Deutschland

Telefon: +49 (0)202 42 92 83 0

Telefax: +49 (0)202 2 65 57 98

Internet: [www.eal-vertrieb.com](http://www.eal-vertrieb.com)

E-Mail: [info@eal-vertrieb.com](mailto:info@eal-vertrieb.com)

Facebook: Enduro.Rangierhilfe

